

Beschreibung

- **Kabellos mit Lithium Batterie**
- **Wand und Deckelsabotage**
- **Supervisionüberwacht durch Zentrale**
- **Drahtgebundener Eingang für Alarmgeber**



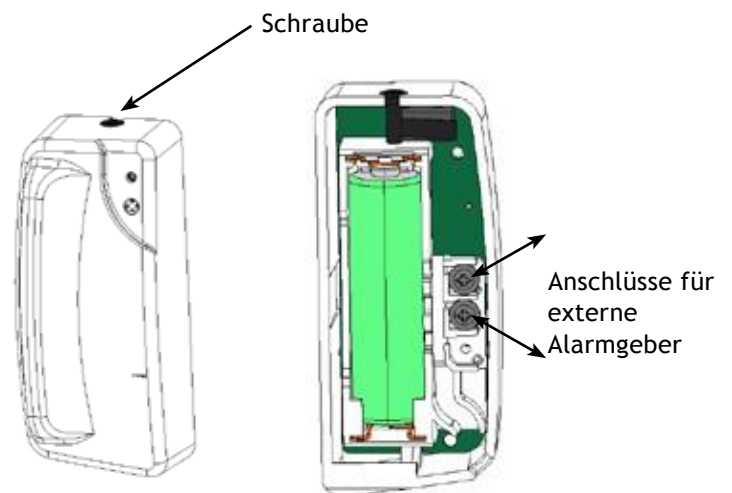
Setup

Befolgen Sie nachfolgende Schritte:

- > Verdrahten Sie den externen Alarmgeber.
- > Registrieren Sie den Universalmelder in der Videofied Zentrale.
- > Führen Sie einen Funktest an der vorgesehenen Montageposition durch. Führen Sie diesen Schritt gewissenhaft durch, er ist sehr wichtig für die spätere Funktion des Melders.
- > Montage: Montieren Sie den Melder an der geplanten Stelle.

Anschluss externer Alarmgeber

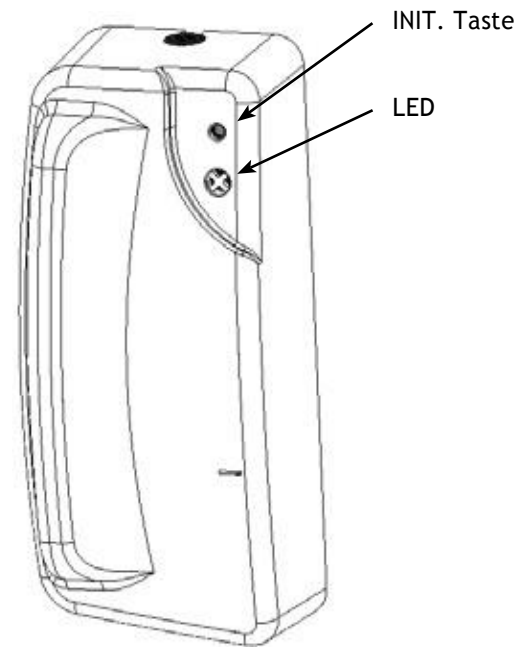
Der Universalkontakt wertet den Potenzialfreien Alarmkontakt von externen Alarmgebern aus, und überträgt sie zu der Videofied Alarmzentrale. Öffnen Sie den Melder und schließen den Alarmgeber entsprechend an die beiden Anschlussklemmen an:



Registrieren / Funktest / Montage

Nachfolgend finden Sie die Schritte zur Registrierung des Melders in der Zentrale sowie Durchführung des Funktest's.

- 1 Öffnen Sie den Melder und legen eine Lithium Batterie polungsrichtig ein.
- 2 Schließen Sie den Deckel und drehen die Schraube fest.
- 3 Öffnen Sie das Menü „KONFIGURATION“.
- 4 Öffnen Sie das Menü „GERÄT HINZUFUEGEN“.
- 5 Drücken Sie YES (oder OK). Im Display erscheint INIT TASTE DES GERAETS DRUECK
- 6 Drücken Sie die Init Taste mit Hilfe einer Büroklammer. Die LED beginnt zu blinken. Warten Sie bis im Display DETEKTOR(1-24) GESPEICHERT erscheint
- 7 Drücken Sie YES. Im Display erscheint FUNKREICHWEITE TEST? Drücken Sie YES erneut. Die LED beginnt zu blinken. Im Display wird der aktuelle Wert ausgegeben. Er muss stabil 9/9 betragen.
- 8 Halten Sie den Melder an die vorgesehene Montagestelle. Im Display muss weiterhin 9/9 zu lesen sein.
- 9 Drücken Sie YES um den Test zu beenden. Anschließend ESC/NO



- 10 Wählen Sie nun die gewünschte Gruppe welcher Sie den Melder zuweisen möchten und drücken YES/OK.
- 11 Im Display erscheint „ALS EXT. MELDER SPEICHERN? drücken Sie YES/OK oder ESC/NO
- 12 NAME+BEREICH? Wird angezeigt.
Geben Sie den gewünschten Namen+Bereich ein (bis zu 16 Zeichen) und drücken YES/OK.
Das Display zeigt die eingegebenen Werte zur Kontrolle nochmal an.
- 13 Drücken Sie YES. Im Display erscheint FUNKTIONSTEST?
Drücken Sie YES um den Test zu beginnen. Lösen Sie den verkabelten Kontakt aus, die LED muss dies signalisieren (Wenn die LED aufleuchtet wurde eine Auslösung erkannt)
- 14 Drücken Sie YES um den Funktionstest zu beenden
- 15 Im Display erscheint WEITERE GERAETE SPEICHERN?
Wiederholen Sie die Schritte 1 bis 14 für weitere Melder.
- 16 Wenn Sie keine weiteren Melder mehr einlernen möchten drücken Sie die Taste ESC/NO für 5 Sekunden.

Security Notes / (FR) Notes de sécurité / (DE) Hinweise zur Sicherheit

English

- Remove battery before any maintenance !
- **WARNING, there is a risk of explosion if a battery is replaced by an incorrect type!**
- **Observe polarity when setting up the batteries!**
- **Do not throw used batteries! Bring them to your installer or a collection point.**

Français

- Retirez les piles avant toute opération de maintenance !
- **Attention ! Il y a un risque d'explosion si l'une des piles utilisées est remplacée par une pile de type incorrect !**
- **Respectez la polarité lors de la mise en place des piles !**
- **Ne jetez pas les piles usagées ! Ramenez-les à votre installateur ou à un point de collecte spécialisé.**

Deutsch

- Batterien vor jeglichen Wartungsarbeiten entfernen!
- **Vorsicht, es besteht Explosionsgefahr, wenn eine Batterie durch eine Batterie falschen Typersetzt wird!**
- **Achten Sie beim Einsetzen der Batterien auf die Polung!**
- **Entsorgen Sie Batterien nicht im normalen Haushaltsmüll! Bringen Sie Ihre verbrauchten Batterien zu den öffentlichen Sammelstellen.**

Technische Daten

Kompatible Anlagen	XL, XLL, XT, XV, VISIO1000, VISIO GPRS
RFTechnologie	S2View®
Radio Typ	Spread Spectrum Bidirectional RF
Frequenz	868MHz
Radio Antenne	Integriert
Stromversorgung	1xLS145003,6VSAFTLi Batterie Nominale Spannung = 3,6V Batterie schwach = 2,7V
Stromaufnahme	Standby (1h Durchschnitt) = 30µA ; Max=70mA (Während Alarmübertragung)
Batterielebensdauer	Bis zu 4 Jahre
Installations Support	
<u>Nicht auf Ferromagnetischen Untergrund montieren (z.B.:Holz)</u>	
Detektion	Verdrahter Eingang (Kabellänge = 16m) verbunden mit potenzialfreiem Kontakt (normal geschlossen im Standby).
Sabotageschutz	Wand und Deckelkontakt
Supervision	Radio, pile, Sabotage

Änderungen vorbehalten. Diese Anleitung kann ohne vorherige Ankündigung geändert werden

Physikalisch

Material	ABS UL94V0
Abmessungen	(LxBxH) 80 mm x 35 mm x 23 mm
Gewicht	40 g
Schutzart	IP31 / IK04
Betriebstemperatur	-10° / +40° C
Max. Relative Luftfeuchte	75%, nicht kondensierend

Montage

Melder u. Sockel	Eine Schraube um den Deckel zu schließen Zwei Schrauben zur Montage
------------------	--

Hiermit erklärt RSI Video Technologies, dass sich dieses Gerät in Übereinstimmung mit den grundlegenden Anforderungen und den anderen relevanten Vorschriften der Richtlinie 1999/5/EG befindet. Vollständige CE Erklärung unter www.secplan.de/ce

