

Produktbeschreibung

Die FLS084 Innensirene ist für den Einsatz mit einem Videofied® Funkalarmsystem entwickelt. Die Hauptfunktionen sind:

- > 100% drahtlos und stromversorgt mit Alkaline Batterien mit bis zu 4 Jahren Batterielebensdauer.
- > Duale Sabotageüberwachung für Deckelsabotage und Wandabriss.
- > Überträgt Supervisionssignal alle 8 Minuten

Installation Guidelines

Für eine einfachere Installation sollten Programmierung und Funktest vor der Montage durchgeführt werden, um eine optimale Kommunikation zwischen Zentrale und allen Komponenten sicherzustellen.

Installieren Sie die Sirene und andere Geräte in der folgenden Reihenfolge:

- > **Programmierung / Funktest:** Programmieren Sie die Sirene und alle anderen Geräte in der Zentrale und Testen Sie die Funkreichweite jedes einzelnen Gerätes am gewünschten Montageort.
- > **Montage:** Montieren Sie die Sirene am gewünschten Montageort

Programmierung/Funktest

Hier finden Sie eine Anleitung zur Programmierung, Prüfung und Installation des Gerätes. Weitere Einzelheiten hierzu finden Sie in der Installationsanleitung der Zentrale.

- 1** Schrauben entfernen, Deckel von Rückteil abnehmen. Batterien einsetzen

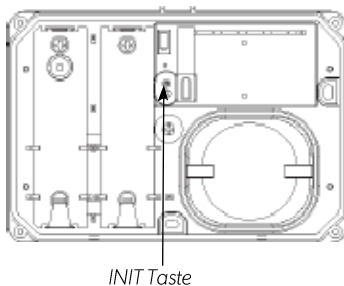
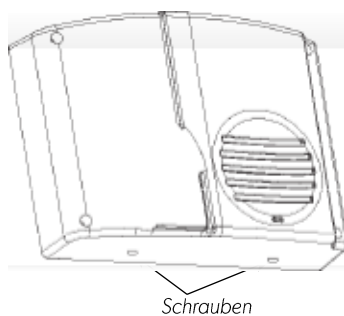
- 2** Konfigurationsmenü an der Zentrale aufrufen.

- 3** Verwenden Sie ein Bedienteil und Navigieren Sie im Menü zum Punkt PERIPHGERAETE HINZUFUEGEN.

Drücken Sie **YES / OK**. Das

- 4** Bedienteil zeigt nun INIT-TASTE DES GERAETS DRUECK.

- 5** Drücken Sie kurz die Init Taste der Sirene mithilfe einer Büroklammer o.ä. Die LED der Sirene blinken. Warten Sie bis auf dem Display SIRENE (1-25) GESPÄICHERT erscheint.



- 6** Drücken Sie YES / OK. Das Display zeigt FUNKREICHWEITE TEST? an. Drücken Sie wieder YES / OK. Die Sirene beginnt zu blinken und das Bedienteil zeigt FUNKREICHWEITE X/9 an.

- 7** Bringen Sie die Sirene in die endgültige Montageposition und stellen Sie sicher, dass die LED kontinuierlich blinkt, um eine optimale Kommunikation mit der Alarmzentrale sicherzustellen.

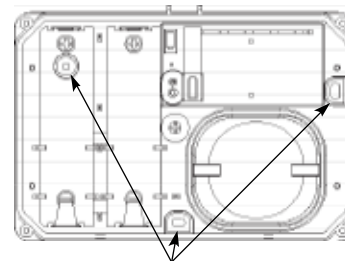
- 8** Drücken Sie OK/YES, um den Test zu beenden und drücken Sie nochmal ESC/NO.

- 9** Nach Abschluss drücken Sie ESC/NO um das Konfigurationsmenü zu verlassen

Montage

- > Verwenden Sie passendes Werkzeug.
- > Montieren Sie die Sirene so, dass Sie gut von den Bewohnern gehört wird.
- > Montieren Sie die Sirene ausserhalb der direkten Reichweite von Eindringlingen um Zerstörung zu vermeiden

- 1 Batterien entfernen.
- 2 Halten Sie die Sirene an die Montageposition und markieren Sie die Befestigungslöcher
- 3 Bohren Sie die Löcher und setzen Sie Dübel ein (bei Bedarf)
- 4 Platzieren Sie das Rückteil so an der Wand, dass Bohrlöcher und Befestigungslöcher genau übereinstimmen und Schrauben Sie das Rückteil fest.
- 5 Batterien einsetzen. Polarität beachten.
- 6 Deckel montieren.



Befestigungslöcher

Elektrische Daten

Zentralenkompatibilität	XL, XLL, XVIP, Visio, XT, XTIP
Stromversorgung	Vier 1.5V Alkaline Batterien
Normalspannung	6V
Schwache Batterie Limit	4.2V
Batterietyp	Panasonic Alkaline LR20 D Size
Batterielebensdauer	Bis zu 4 Jahre
RF Technologie	S ² View®
Funkttyp	Spread Spectrum Bidirectional
Frequenz	868MHz
Verschlüsselung	AES Verschlüsselung
Supervision	Alle 8 Minuten
Antenne	Integriert
Sabotageschutz	Wand- und Deckelsabotage
Impedanz	4 Ohm
Lautstärke	110 dB @ 1 Meter
Sirenendauer	In Zentrale konfigurierbar
Integrierter Summer	Bei Ein- Ausgangstöne und Alarm
Betriebstemperatur	-10°/+40°C (14°/104°F)
Max ₁ rel. Luftfeuchte	70%, n. kondensierend
Zulassungen	FCC Part 15C

Physikalische Daten

Material	ABS—ULVO
Abmessungen (BxHxT)	280 mm x 158 mm x 57 mm 11 in. x 6-1/4 in. x 2-1/4 in.
Gewicht	740 g/26 oz.(ohne Batterien)

Installation/Montage

Sirene/ Rückteil 2 Schrauben für die Deckelsicherung

3 Schrauben für Rückteilmontage

Hiermit erklärt RSI Video Technologies, dass sich dieses Gerät in Übereinstimmung mit den grundlegenden Anforderungen und den anderen relevanten Vorschriften der Richtlinie 1999/5/EG befindet. Vollständige CE Erklärung unter www.secplan.de/ce



Vertrieb Deutschland / Österreich

SECPLAN Technik GmbH
 Buchenstraße 15
 64385 Reichelsheim
 E-Mail: info@secplan.de