

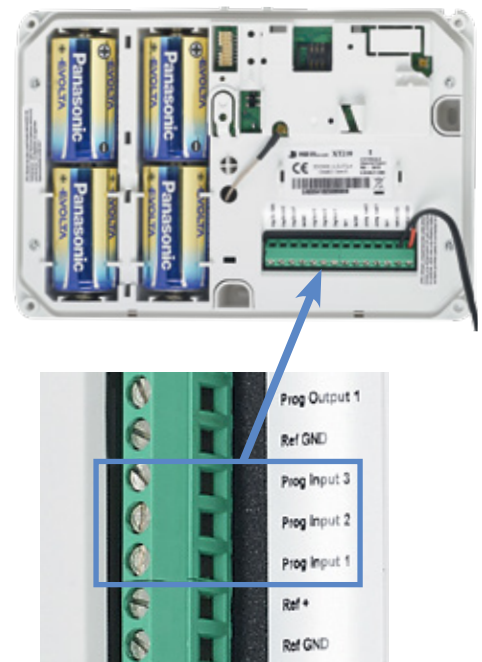
XT und XV Videofied® Alarmzentralen (sowie deren IP und XTO Varianten) verfügen über programmierbare Eingänge, die mit externen Detektoren wie Alarmknöpfe, verkabelten Türkontakten oder Sicherheitslichtgitter angeschlossen werden können. XT Alarmzentralen haben 3 programmierbare Eingänge, XV Alarmzentralen haben 2 programmierbare Eingänge. Wenn Sie die programmierbaren Eingänge verwenden, empfehlen wir ein AC-Netzteil anstelle eines Akkus zu verwenden.

Programmierbare Auslösung des Eingänge

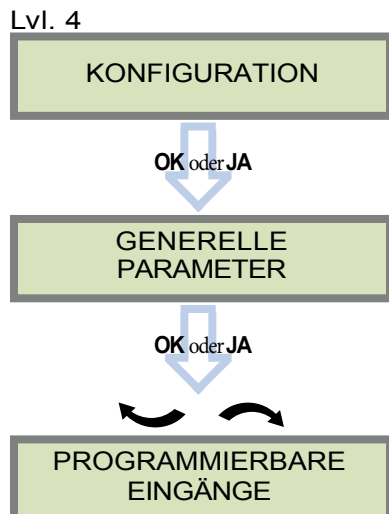
Die **Programmierbaren Eingänge 1, 2 und 3** werden durch Anlegen einer Spannung zwischen 15 V und 9 V und einem Strom von 1,5mA (@ 9V) bzw. 3 mA (@ 15 V) ausgelöst.

Wenn ein potentialfreier Kontakt verwendet wird um die Eingänge auszulösen, kann der Ref + Ausgang verwendet, um diesen potentialfreien Kontakt mit Strom zu versorgen (nur, wenn die Alarmzentrale durch eine Wechselstromquelle versorgt wird).

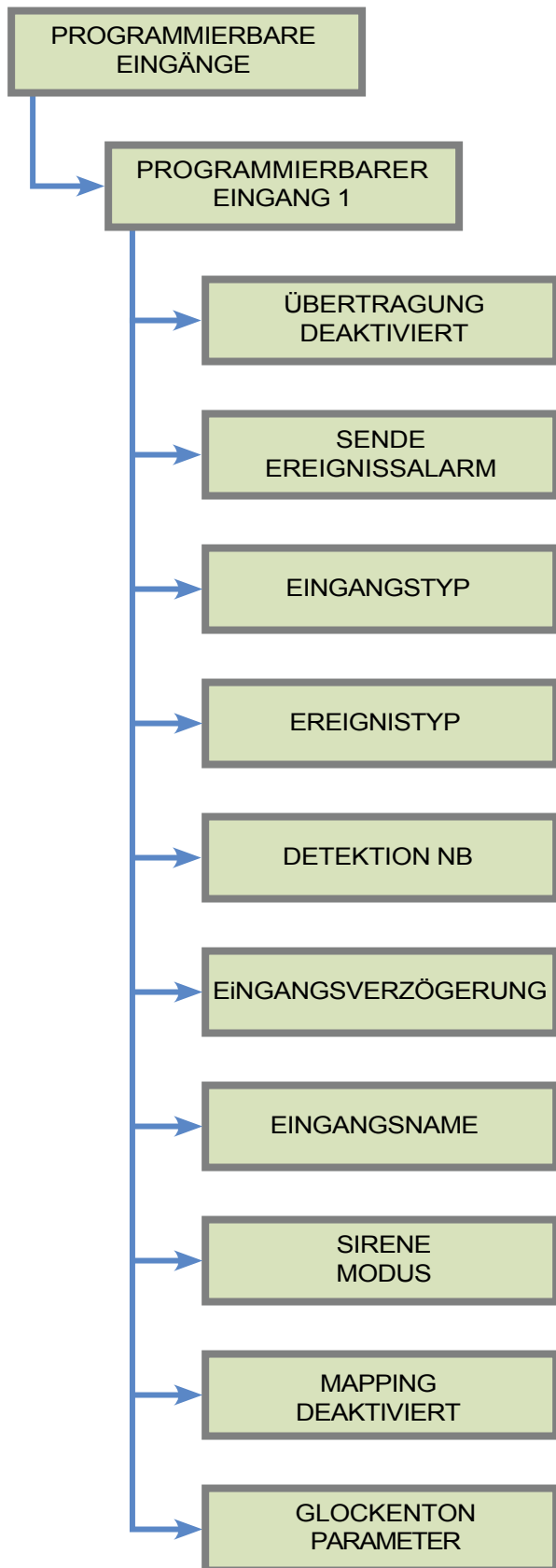
Die Mapping-Funktion ist in den XT und XV Alarmzentralen verfügbar. Mapping erlaubt die Aufzeichnung eines Videos mit einem MotionViewer nach dem Auslösen eines programmierbaren Eingangs.



Zugang auf Menü für programmierbare Eingänge



Menü für programmierbare Eingänge



Legt fest, ob und wie der Eingang scharfgeschaltet wird
AKTIVERT : 24Std aktiver Eingang (Beispiel : Panikknopf).
DEAKTIVIERT : Deaktivierter Eingang.
NUR WENN SCHARFGESCHALTET : Eingang ist deaktiviert wenn die Alarmzentrale entschärft ist
ALARM : Ereigniss wird nach Eingangsauslösung übertragen.
ALARM/END: Ereignis wird bei Eingangsauslösung und Wiederherstellung übertragen.

NORMALERWEISE OFFEN : Der an dem Eingang angeschlossene Schaltkreis ist normalerweise offen oder es liegt keine Spannung am progr. Eingang an.
MORMALERWEISE GESCHLOSSEN : Der an dem Eingang angeschlossene Schaltkreis ist normalerweise geschlossen oder es liegt eine Spannung von 9-15V am progr. Eingang an.

Art des Ereignisses das dem Eingang zugeordnet ist. (Einbruch, Rauchdetektion, Sabotage, Erkennung usw...)
 Die Ereignisliste wird auf Seite 3 gezeigt.

Nur beim Ereignistyp Erkennung angezeigt. Die Beobachtungsstelle weist diese Nummer dem Erfassungstyp zu.

Eingangsverzögerung in Sekunden zwischen der Eingangsauslösung und der Alarmauslösung/Ereignisübertragung.
 0-3600 Sekunden.

Eingangsname. Dieser Name ist an der Überwachungszentrale zu sehen, wenn der Eingang ausgelöst wird. Wählen Sie einen ausführlichen Namen.

Sirenentyp für den programmierbaren Eingang
SIRENE : Die Sirene wird aktiviert und das Bedienteil piept.
STUMM: Keine Sirene, keine Signaltöne.
OHNE SIRENE : Nur das Bedienteil piept.

Verbindung eines Videofied® MotionViewer mit dem Eingang.
 Wenn der Eingang ausgelöst wird, nimmt die verbundene Kamera ein Video auf und sendet es an die Überwachungszentrale.

Erzeugt einen "Willkommen"-Ton am Bedienteil und an der Innenbereichssirene, wenn der Eingang ausgelöst wird. Weitere Informationen finden Sie in der Anwenderinformation 'Glockenton'.

Ereignistypen

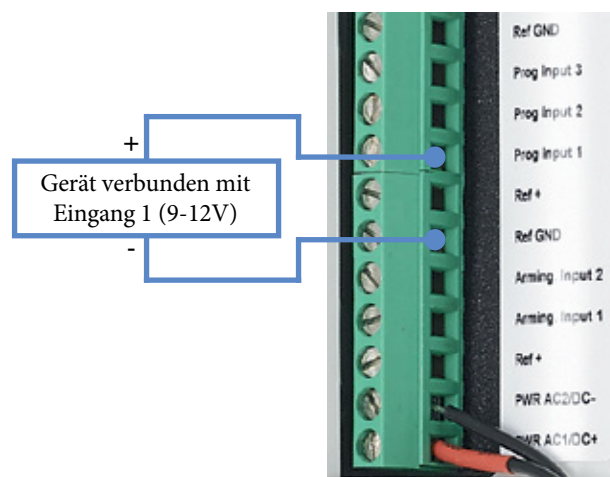
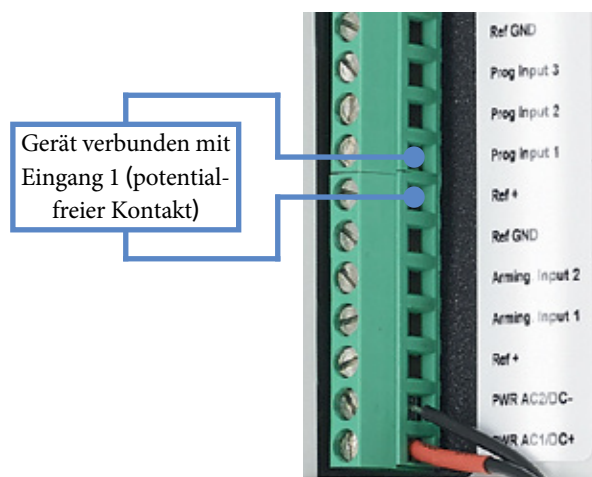
EINBRUCH
SABOTAGE
PANIKKNOPF
FALSCHER CODE
BEDROHUNGSCODE 1
BEDROHUNGSCODE 2
ÜBERWACHUNG
FUNKSTÖRUNG
NIEDRIGE BATT. ZENTRALE
NIEDRIGE BATT. MELDER
NETZTEIL FEHLER
ZENTRALE ZURÜCKSETZUNG
SCHARFGESCHALTET
ENTSCHÄRFT
PERIODISCHER TEST
ALARMABBRUCH
RAUCHMELDUNG
TELEFONLEITUNG FEHLER
TMT ANFRAGE
MEDIZINISCHE HILFE
NETZWERKKABEL
ERKENNUNG

Programmierbare Eingänge können verschiedenen Ereignistypen ausgehend von ihrem ausgelösten Melder zugeordnet werden. Die Überwachungszentrale wird dieses Ereignis empfangen, wenn der programmierbare Eingang ausgelöst wurde.

Wichtig:

Diese Ereignisse sind anders als die gelisteten im FRONTEL Sicherheitsparameter Menü. Diese werden gesendet egal wie die Ereignisse in der EVENT TRANS verzeichnet sind.

Verkabelung des progr. Eingang 1



EMEA SALES

23, avenue du Général Leclerc
92340 BOURG-LA-REINE
FRANCE
E-Mail : emeasales@rsivideotech.com

North American Headquarters

1375 Willow Lake Blvd, Suite 103
Vadnais Heights, MN 55110
USA
E-Mail : usasales@rsivideotech.com

