

XT und XV Videofied® Alarmzentralen (sowie deren IP und XTO Varianten) verfügen über programmierbare Ausgänge, die mit externen Geräten wie Blitzlicht oder Rauchgeneratoren angeschlossen werden können. Es kann außerdem dazu verwendet werden, ein anderes verbundenes System über das Ereignis (z.B. Scharfschaltung, Erkennung) zu informieren.

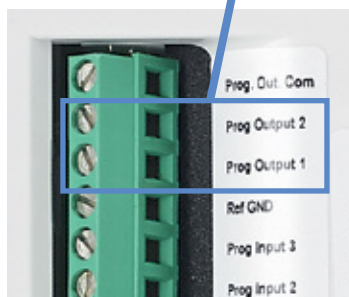
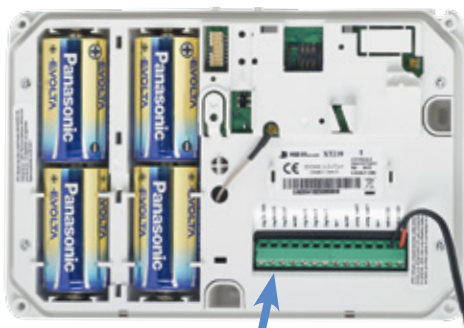
XT haben 2 programmierbare Ausgänge, XV Alarmzentralen haben 1 programmierbaren Ausgang.

Wenn Sie die programmierbaren Eingänge verwenden, empfehlen wir ein AC-Netzteil anstelle eines Akkus zu verwenden.

Programmierbare Auslösung des Ausgänge

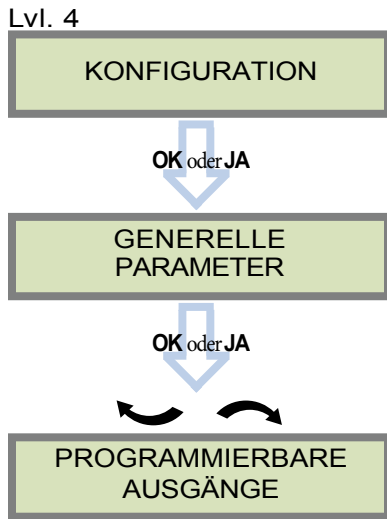
Die programmierbaren Ausgänge 1 und 2 werden durch ein Ereignis von der Alarmzentrale oder dem Detektor oder durch ein externes Ereignis wie ein programmierbarer Eingang oder einem scharfgeschalteten Eingang (nur bei XT, ein Impuls Relais ist erforderlich) ausgelöst.

Sie sehen hier die Liste der Ereignisse, die zum Auslösen eines programmierbaren Ausganges führen können.

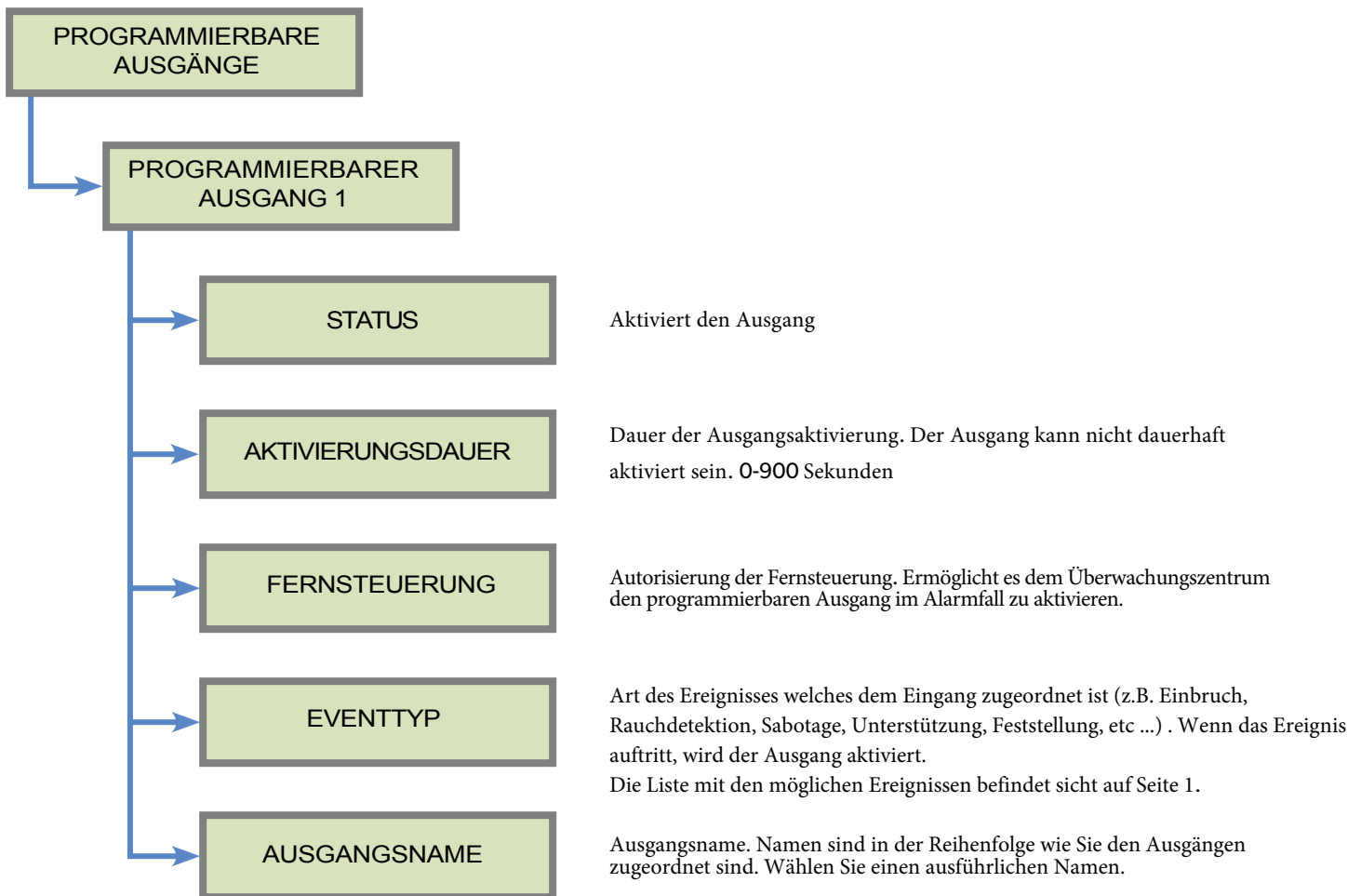


EINBRUCH
SABOTAGE
PANIKKNOPF
FALSCHER CODE
BEDROHUNGSCODE 1
BEDROHUNGSCODE 2
ÜBERWACHUNG
FUNKSTÖRUNG
NIEDRIGE BATT. ZENTRALE
NIEDRIGE BATT. MELDER
NETZTEIL FEHLER
ZENTRALE ZURÜCKSETZUNG
SCHARFGESCHALTET
ENTSCHÄRFT
PERIODISCHER TEST
ALARMABBRUCH
RAUCHMELDUNG
TELEFONLEITUNG FEHLER
TMT ANFRAGE
MEDIZINISCHE HILFE
NETZWERKKABEL
ERKENNUNG
PROG. EINGANG 1
PROG. EINGANG 2
PROG. EINGANG 3
SCHARFER EINGANG 1
SCHARFER EINGANG 2

Zugang auf Menü für programmierbare Ausgänge

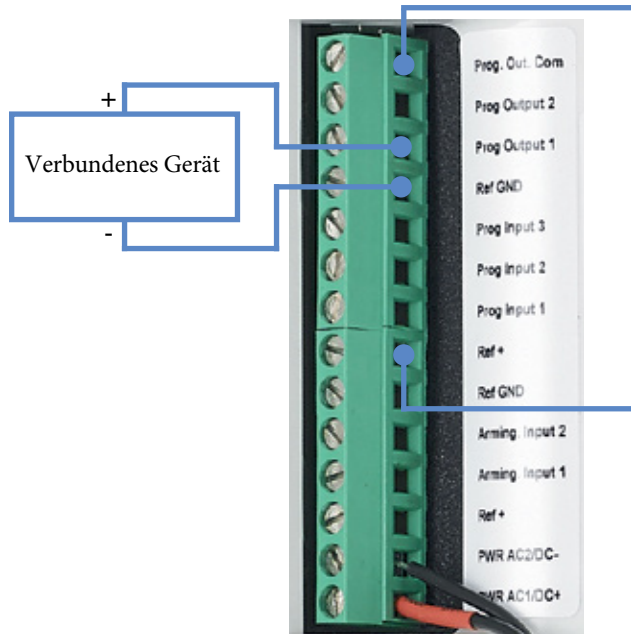


Menü für programmierbare Eingänge



Verkabelung des progr. Ausgang 1

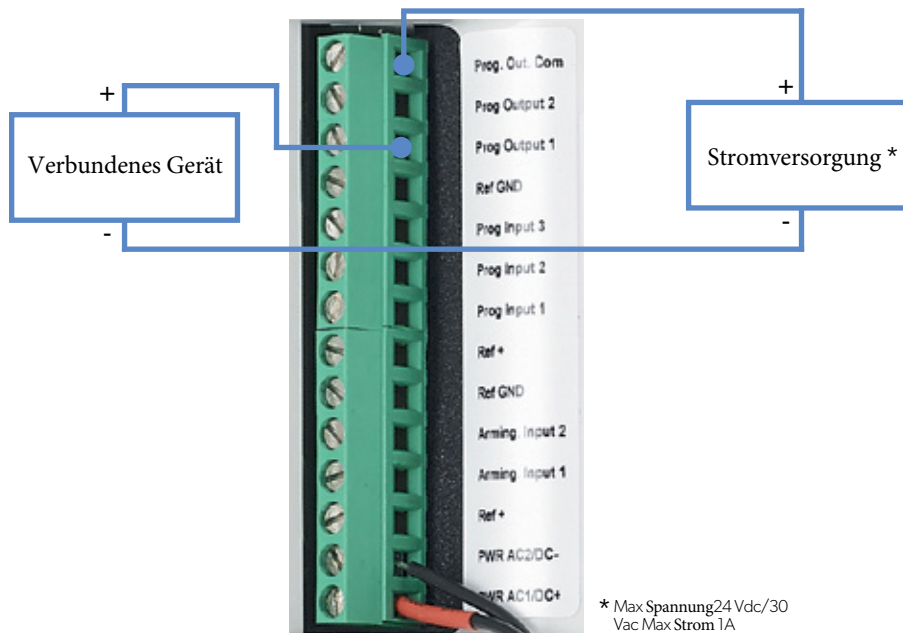
Ohne externe Stromversorgung



Die durch Ref+ zugeführte Stromversorgung ist begrenzt (gleich dem AC/DC-Netzteil). Diese Verkabelung kann nicht verwendet werden, um ein Gerät mit Strom zu versorgen, jedoch als Spannungsquelle. Falls das Gerät mit Strom versorgt werden muss, ist ein externes Netzteil erforderlich:

- Direkt über das Gerät, den programmierbaren Ausgang als Spannungsquelle verwendet.
- Wie im folgenden Schema dargestellt (die Spannung und der Strom sind begrenzt)

Mit externer Stromversorgung



WICHTIG :

Diese Ausgänge können nur an SELV-Kreise angeschlossen werden: 30V AC oder 60V DC maximale Spannung.

* Max Spannung 24Vdc/30 Vac
Max Strom 1A

EMEA SALES

23, avenue du Général Leclerc
92340 BOURG-LA-REINE
FRANCE
E-Mail : emeasales@rsivideotech.com

North American Headquarters

1375 Willow Lake Blvd, Suite 103
Vadnais Heights, MN 55110
USA
E-Mail : usasales@rsivideotech.com

