

Der EL-4755 ist ein 2 Wege PIR Bewegungsmelder mit integrierter Kamera zur Verwendung mit iConnect 2Way Zentralen.

Hinweis: Es können maximal 8 Kameramelder an einer Zentrale registriert werden.

Montageort des Melders

Beachten Sie folgendes vor der Montage des Melders.

- Wählen Sie einen Montageort der bei einem Einbruch von einem Eindringling durchkreuzt wird.
- Platzieren Sie keine sperrigen Gegenstände vor dem Melder.
- Vermeiden Sie die Montage in direkter Nähe von Wärmetauschern, Heizungen oder Klimaanlage.
- Montieren Sie den Melder nicht direkt vor Fenstern, vermeiden Sie direkte Sonneneinstrahlung.

Registration

Der EL-4745PI wird wie folgt in die iConnect Zentrale eingelernt.

1. Setzen Sie das System in den Registriermodus (Funknetzwerk muss vorher eingerichtet worden sein)

a. Wählen Sie im Hauptmenü [9]>[1]>[1] (Programmierung > Module > Zonen).

b. Zone auswählen und drücken von '✓'.

2. Entfernen Sie den Montagehalter vom Melder.

3. Öffnen Sie das Batteriefach (siehe Fig. 2-2).

4. Entfernen Sie den Isolator zwischen Batterie und

Melder. Der Melder sendet nun. Wenn die Übertragung erfolgreich an der Zentrale angekommen ist, wird ein Bestätigungston wiedergegeben. Sollte kein Bestätigungston zu hören sein, senden Sie erneut, drücken Sie dazu den Sabotagekontakt am Melder.

5. Nach erfolgreicher Registrierung zeigt das Display:

Speichern? Drücken Sie ✓ um zu bestätigen. Sie werden nun vom System durch versch. Optionen geführt. Sie können dies jederzeit durch drücken von

x abbrechen.

2. Eine Anleitung zum löschen des Melders finden Sie in der Schnellinstallationsanleitung..

Parametrierung über die Zentrale

Aufgrund der 2 Wege Kommunikation, kann der EL-4745PI Melder über die iConnect Zentrale Parametriert werden. Für nähere Information schauen Sie bitte in das iConnect Handbuch.

Öffnen Sie folgendes Menü -> [9]>[1]>[1]>[11] (Programmierung > Module > Zonen > Sensor Par.) (Standartwerte sind Fett hinterlegt):

1. LED: **Aktiviert**/deaktiviert
2. Pulszähler: Dieser Wert gibt an wie viele Pulse der Melder erreichen muss bevor Alarm ausgelöst wird.:1, 2
3. Alarmverzögerung (Verzögerungszeit bevor ein Alarm übertragen wird.): 1–20 Minuten (3)
4. Kamera Auflösung: VGA (640X480) / **QVGA** (320X240) / QQVGA (160X120)
5. Farbe: Farbig / Schwarz/Weiß
6. Kompression: Hoch / **Niedrig**
7. Blitz: **Aktiviert** / Deaktiviert
8. Anzahl Bilder: 1–9; 1–5 VGA (3)
9. Für Zukünftige Anwendungen
10. Bildverzögerung: 0–480 MS (**480**)
11. USER MONITOR: **Aktiviert** / Deaktiviert
12. Zonenzuordnung (Bewegung in einer der 4 zugewiesenen Zonen löst den Kameramelder aus) 00-00-00-00

Übertragene Bilder können auf dem Webinterface des ELAS Servers angesehen werden:

1. **Geben Sie die Ihnen bekannte ELAS URL in einen Browser ein.**
2. **Zugangsdaten eingeben**
3. **Klicken Sie auf Video und wählen den entsprechenden Melder aus.**

Installationshinweise

Hinweis: Bevor Sie den Melder endgültig montieren, testen Sie den Funkempfang an dem endgültigen Montageort. Falls nötig verändern Sie die Position des Melders. Die Empfohlene Montagehöhe beträgt 2,2 Meter.

1. [Wenn der Melder zusammengebaut ist] öffnen Sie den Melder.
2. Brechen Sie die entsprechenden Löcher aus dem Rückteil und markieren es an der Wand. (siehe Fig. 1-3)
3. Um den hinteren Sabotagekontakt zu nutzen, verschrauben Sie die Sollbruchstelle im Wandhalter mit der Wand (siehe Figure 2, position 3). Wenn der Melder von der Wand gerissen wird, bricht die Sollbruchstelle aus dem Wandhalter und löst den Sabotagekontakt aus.
4. Verschrauben Sie die Rückwand des Melders an der Wand und klicken den Melder wieder ein. Drehen Sie die Schraube an der Unterseite fest. (siehe Figs. 1 und 2, Position 2).

Betriebsmodi:

Aufwärmzeit: In den ersten 90 Sekunden nach Inbetriebnahme wärmt sich der Melder auf.

Gehtest: Ein gehtest wird durchgeführt um die Auslösung des Melders zu Prüfen. Verzögerungszeiten werden beim gehtest nicht berücksichtigt.

Gehtest durchführen:

1. Öffnen Sie in der iConnect Zentrale das Gehtestmenü (Schnellasten 7>03>4).
2. Bewegen Sie sich vor dem Melder im geplanten Erfassungsbereich.
3. Die LED zeigt Ihnen ob eine Auslösung stattgefunden hat. Warten Sie mit jeder weiteren Auslösung ca. 10 Sekunden.
3. Nach erfolgtem Gehtest, verlassen Sie das Gehtestmenü an der iConnect Zentrale.

To test the detector camera:

1. Öffnen Sie in der iConnect Zentrale das Kameratestmenü (Schnellasten 7>03>5). Bestätigen mit '✓'.
2. [Wenn mehr als ein Kameramelder eingelernt ist] Wählen Sie die entsprechende Zone und bestätigen Sie mit '✓'.
3. Im Display erscheint: SNAPSHOTS, geben Sie die gewünschte Anzahl (1-9) der snapshots ein und drücken '✓' zum übertragen der Snapshots.

LED Indication:

Die LED leuchtet immer auf wenn der Melder zur Zentrale sendet. Diese Funktion kann in der Zentrale deaktiviert werden.

Battery Replacement

Im Falle einer schwachen Batterie (2.5 VDC oder weniger), wird eine Batteriestörung generiert und an die iConnect Zentrale übertragen.

Batteriewechsel:

1. Untere Schraube lösen.
2. Tauschen Sie die Batterie aus, und setzen den Melder wieder auf das Gehäuserückteil. (siehe Fig. 1-1).

Technische Spezifikationen

Antenne: integriert/intern

Frequenz: 868.35MHz*, 433.92MHz

Stromversorgung: 3.6VDC AA Lithium Batterie (x 2)

Achtung: Laden Sie die Batterien nicht wieder auf, es würde akute Brandgefahr bestehen. Betriebstemperatur max. 100°C (212F).

Stromaufnahme: 200mA (Bildaufnahme mit Blitz)
42µA (standby)

Pyroelektrischer Sensor: Dual Element

Maximaler Erfassungsbereich: 14 x 14m

Pulszähler: 1 oder 2

LED Anzeige: Einstellbar

Digitale Temperaturnachführung

RFI Immunität: Entspricht EN 50130-4

Betriebstemperatur: 0 bis 60°C

Feuerschutz: ABS Kunststoffgehäuse

Abmessungen: 110 x 62 x 50mm

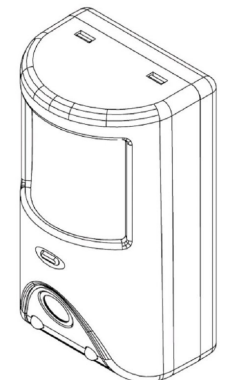
Empfohlene Schrauben: ST 2.9x22

DIN 7981 (ISO 7049)

*** Entspricht EN-50131 2-2 Grade 2 Class II, Stromversorgung Typ C**



UPGRADING
EVERYDAY
SECURITY



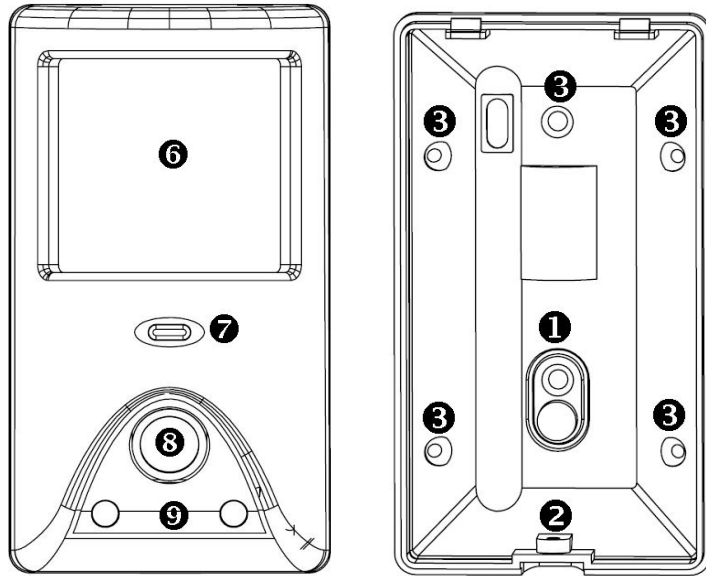


Figure 1: Outer Casing, Frontal Views

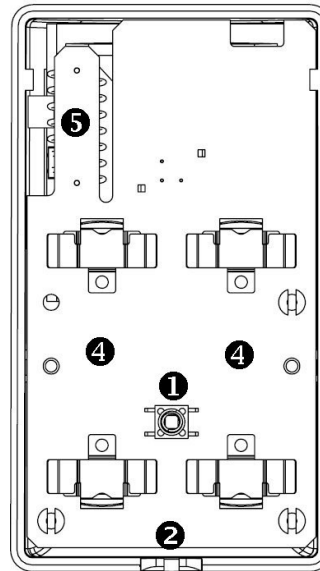


Figure 2: EL4755 PCB Board

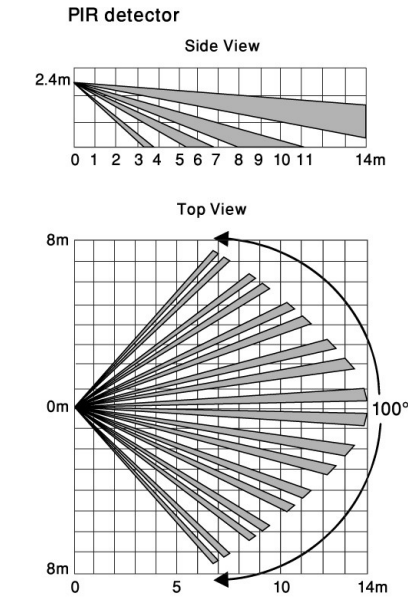


Figure 3: Erfassungsbereich

Legend:

- 1. Sabotagekontakt
- 2. Verschraubung
- 3. Montagelöscher
- 4. Batteriehalter
- 5. Antenne
- 6. PIR Detector
- 7. LED Anzeige
- 8. Kameralinse
- 9. IR LEDs

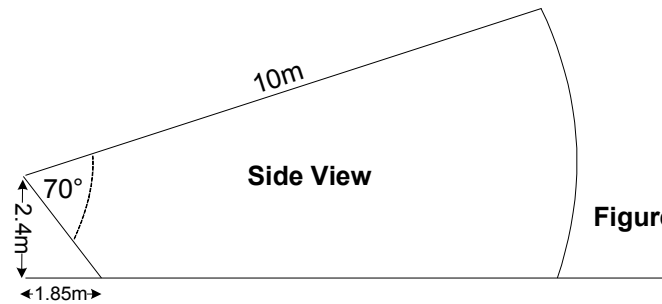
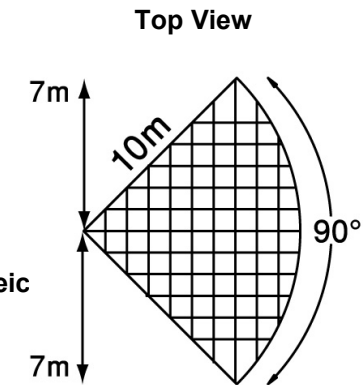


Figure 4: Kamera erfassungsbereich



UPGRADING
EVERYDAY
SECURITY

www.electronics-line.com

International Headquarters:

Electronics Line 3000 Ltd.
14 Hachoma St., 75655
Rishon Le Zion, Israel
Tel: (+972-3) 963-7777
Fax: (+972-3) 961-6584



All data is subject to change without prior notice. In no event shall Electronics Line be liable for an amount in excess of EL3K.'s original selling price of this product, for any loss or damage whether direct, indirect, incidental, consequential or otherwise arising out of any failure of the product. Hereby, Electronics Line declares that this detector is in compliance with the essential requirements and other relevant provisions of Directive 1999/5/EC.

Hiermit erklärt Electronics Line Technologies, dass sich dieses Gerät in Übereinstimmung mit den grundlegenden Anforderungen und den anderen relevanten Vorschriften der Richtlinie 1999/5/EG befindet. Vollständige CE Erklärung unter www.secplan.de/ce