

# Impaq Plus-W

## INSTALLATIONSANLEITUNG

### EINLEITUNG

- Mehr Informationen zur Funkübertragung, detaillierte Angaben zur Programmierung und den Systemeinstellungen finden Sie in der Bedienungsanleitung des "RICOCHET"-Technologie-kompatiblen "Premier"-Funkempfängers.
- Durch die RICOCHET-Drahtlos-Technologie ist der Melder "Impaq Plus-W" prädestiniert für den Einsatz in professionellen Alarmanlagen-Installationen.

### Montagepositionen

Abb.1

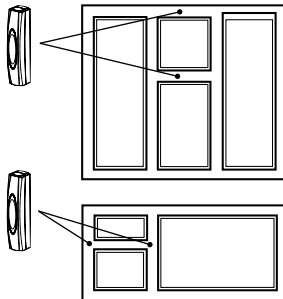
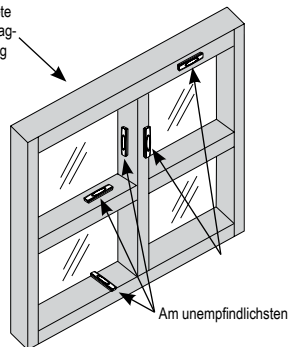


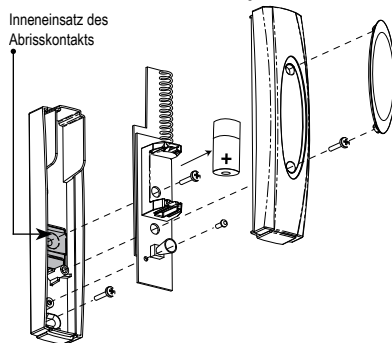
Abb.2 Erwartete Einschlag-Richtung



### MONTAGE

Um eine ordnungsgemäße Funktion des Abrisskontakts herzustellen, muss SOWOHL der Melder, ALS AUCH der Inneneinsatz des Abrisskontakts an dem Untergrund festgeschraubt werden. Das Auslösen des Abrisskontakts beschädigt das Produkt.

Inneneinsatz des Abrisskontakts



### EMPFINDLICHKEITS-EINSTELLUNG

Der Melder "Impaq Plus-W" kann in beliebiger Ausrichtung installiert werden - für maximale Empfindlichkeit ist er jedoch gemäß Abb. 2 zu positionieren. Nach der Montage sollte er sorgfältig kalibriert werden mittels des "Reichweite" Jumpers und des Empfindlichkeits-Reglers.

1. Wenn das Gerät zu ersten Mal eingeschaltet wird, leuchtet die LED für 10 Sekunden grün auf und signalisiert damit, dass sich das Gerät selbst kalibriert.
2. Aktivieren Sie die Gehtest-LED-Funktion über die PC-Bediensoftware (Ricochet Monitor/Wintex). Um nun die Empfindlichkeit einzustellen, drehen Sie die Empfindlichkeitsjustierung auf Minimum (entgegen Uhrzeigersinn) und klopfen fest auf die Mitte des zu sichernden Bereichs. Wenn die LED rot oder orange leuchtet, entfernen Sie den "Reichweite" Jumper, um die Einstellung "Geringe Reichweite" auszuwählen. Erhöhen Sie nun schrittweise die Empfindlichkeit, indem Sie die Empfindlichkeitsjustierung im Uhrzeigersinn drehen. Klopfen Sie nach jeder Justage fest auf den zu sichern Bereich und beobachten Sie die LED-Farbe. Eine rote LED zeigt an, daß die Empfindlichkeit korrekt ist. Wenn die LED grün leuchtet, ist die Empfindlichkeit zu gering und muss erhöht werden. Leuchtet die LED jedoch orange, ist die Empfindlichkeit zu hoch und muss verringert werden.
3. Nehmen Sie nun die Abdeckplatte zur Hand und ziehen Sie die Befestigungsschrauben fest. Drücken Sie die Abdeckplatte auf den Deckel und überprüfen nochmals die Funktions des Melders.

## Batterie

Nur durch 3 Volt Lithium Batterien Typ CR123A ersetzen.

Sicherheitsmaßnahmen bei Batterien

- Nicht ins Feuer werfen
- Nicht erhitzen
- Nicht laden
- Nicht kurzschließen
- Nur durch Batterien gleichen Typs ersetzen
- Leere Batterie ordnungsgemäß entsorgen
- Der Melder sendet eine "Batterie schwach"-Warnung, wenn die Batterie getauscht werden muss

Reed-Schalter

Magnet

Eisenfreies Montagematerial

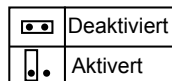
- Max. Unterbrechungsabst. = 30mm
- Min. Auslöseabst. = 15mm

Eisenhaltiges Montagematerial

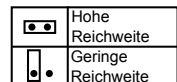
- Max. Unterbrechungsabst. = 15mm
- Min. Auslöseabst. = 5mm

Reed-

Deaktivierung



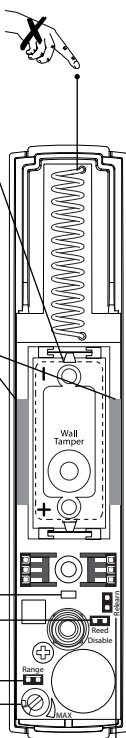
Reichweite



Empfindlichkeits-Justage

Einlernen

Zum Einlernen des Geräts Jumper auf die "Relearn"-Stiftleiste stecken und Batterie einsetzen.

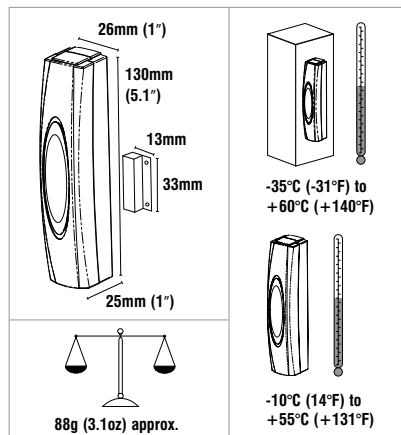


## LED STATUS-ANZEIGE

Nur verfügbar im Gehtest-Modus

(Siehe Installationsanleitung zur "Premier" Funkerweiterung)

Grün blinkend:	Betriebs-LED. Bei geschlossenem Reed-Schalter blinkt die Betriebs-LED ca. alle 3 Sekunden und zeigt damit einen normalen Betrieb an.
Kurzzeitig grün:	Zeigt an, dass eine Hintergrundstörung vorliegt. Während der Installation bedeutet dies, dass die Empfindlichkeit zu gering eingestellt ist.
Kurzzeitig rot:	Zeigt an, dass ein Einbruchversuch erkannt wurde. Während der Installation bedeutet dies, dass die Empfindlichkeit optimal eingestellt ist.
Kurzzeitig orange:	Zeigt an, dass ein massiver Einbruchversuch (Vandalismus) stattfand. Während der Installation bedeutet dies, dass die Empfindlichkeit zu hoch eingestellt ist.



## STANDARDS

Alarm Systeme:	EN50131-2-6, EN50131-5-3, EN50131-1, PD6662, Grade 2 Class II
EMV:	EN50130-4:1995: A1: A2 ETSI EN301 489-03 V1.4.1
R&TTE:	ETSI EN300-220 (V2.1.1)
Umweltrichtlinien:	EN50130-5
Frequenzbereich:	868.0 MHz - 868.6 MHz

## GARANTIE

2 Jahre Herstellergarantie (außer auf die Batterie)

Das Produkt "Impaq Plus-W" wurde entwickelt, um Erschütterungen, verursacht durch einen Eindringling oder das Öffnen von Türen/ Fenstern zu detektieren und an einer Einbruchmeldezentrale einen Alarm auszulösen. Da das Produkt kein komplettes Alarmsystem darstellt, sondern nur einen Teil davon, kann die Firma Texecom keinerlei Verantwortung und Haftung für Schäden übernehmen, die von einer Fehlfunktion des Geräts herrühren. Gemäß den Bestimmungen für fortwährende Produktverbesserungen behält sich Texecom das Recht vor, ohne vorherige Ankündigung Änderungen an den Spezifikationen vorzunehmen. Sämtliche Spezifikationen wurden bei 20°C (68°F) erfasst.



Certificate Number: FM 35285

Made In England



HALMA GROUP COMPANY



"Impaq" und das "Wireless" Logo sind eingetragene Markenzeichen der Firma Texecom Ltd. © 2010