

# Prestige XT-W/QD-W

## INSTALLATIONSANLEITUNG

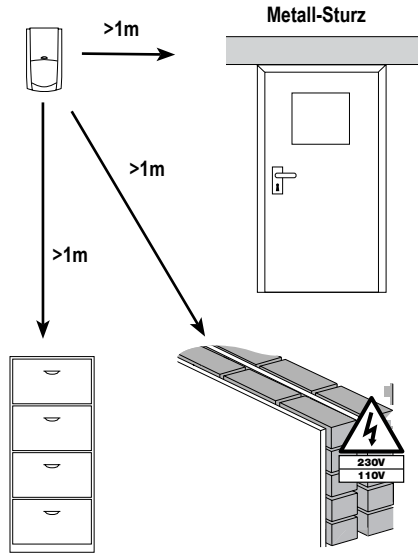


### EINLEITUNG

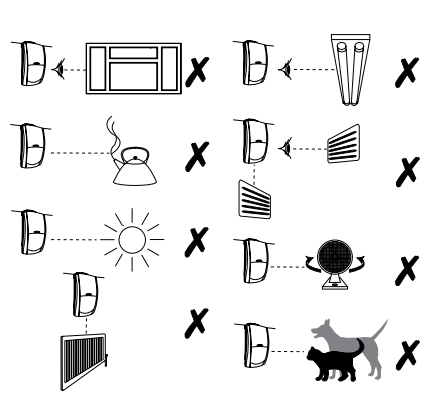
- Mehr Informationen zur Funkübertragung, detaillierte Angaben zur Programmierung und den Systemeinstellungen finden Sie in der Bedienungsanleitung des "RICOCHET"-Technologie-kompatiblen "Premier"-Funkempfängers.
- Durch die RICOCHET-Drahtlos-Technologie sind die Melder "Prestige XT-W" und "Prestige QD-W" prädestiniert für den Einsatz in professionellen Alarmanlagen-Installationen.

### MONTAGEORT BESTIMMEN

Nicht in der Nähe von großen Metall-objekten oder Netzspannungsleitungen installieren

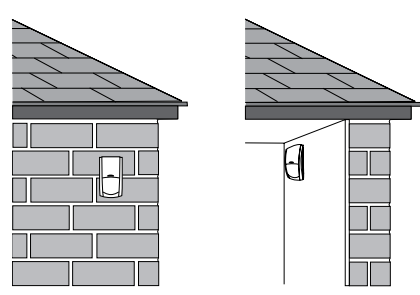


### Allgemeine Fehlalarmquellen vermeiden

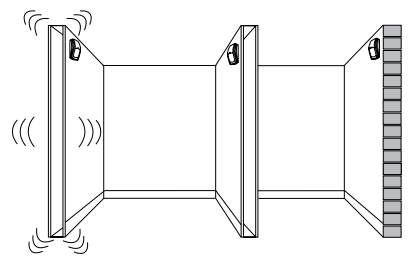


### MONTAGE

Nur für den Einsatz im Innenbereich



Auf stabilem Untergrund montieren



### STANDARDS

Alarm Systeme:	EN50131-2-2, EN50131-5-3, EN50131-1, PD6662, Grade 2 Class II
EMV:	EN50130-4:1995 A1: A2ETSI EN301 489-03 V1.4.1
R&TTE:	ETSI EN300-220 (V2.1.1)
Umweltrichtlinien	EN50130-5
Frequenzbereich:	868.0 MHz - 868.6 MHz

### Sicherheitsmaßnahmen bei Batterien

- Nicht ins Feuer werfen
- Nicht erhitzen
- Nicht kurzschließen
- Nicht laden
- Nur durch Batterien gleichen Typs ersetzen
- Nicht zerlegen
- Leere Batterie ordnungsgemäß entsorgen
- Der Melder sendet eine "Batterie schwach"-Warnung, wenn die Batterie getauscht werden muss

### GARANTIE

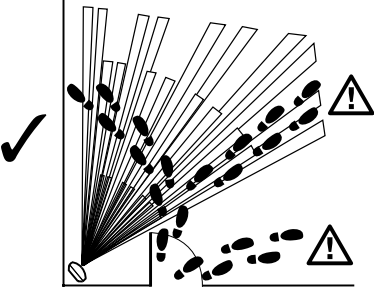
2 Jahre Herstellergarantie (außer auf die Batterie)

Das Produkt "XT-W/QD-W" wurde entwickelt, um die Bewegung eines Eindringling zu detektieren und an einer Einbruchmeldezentrale einen Alarm auszulösen. Da das Produkt kein komplettes Alarmsystem darstellt, sondern nur einen Teil davon, kann die Firma Texcom keinerlei Verantwortung und Haftung für Schäden übernehmen, die von einer Fehlfunktion des Geräts herrühren. Gemäß den Bestimmungen für fortwährende Produktverbesserungen behält sich Texcom das Recht vor, ohne vorherige Ankündigung Änderungen an den Spezifikationen vorzunehmen. Sämtliche Spezifikationen wurden bei 20°C (68°F) erfasst.

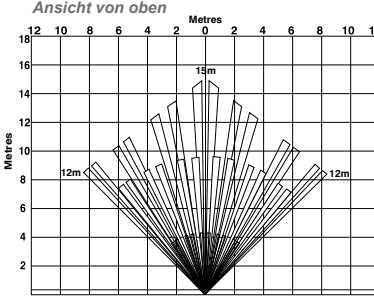


"Impaq" und das "Wireless" Logo sind eingetragene Markenzeichen der Firma Texcom Ltd. © 2010

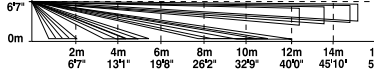
### DETEKTIONSVERHALTEN



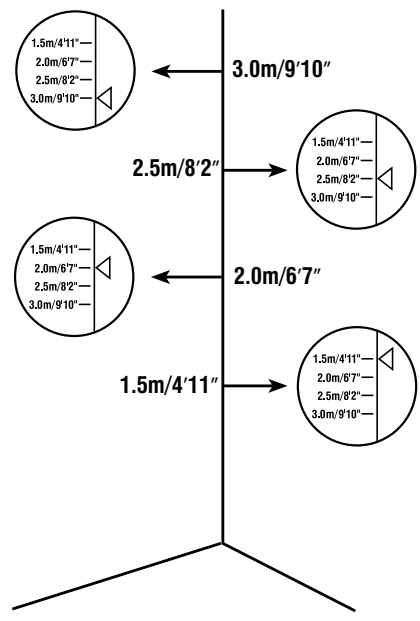
### Überwachungsschema



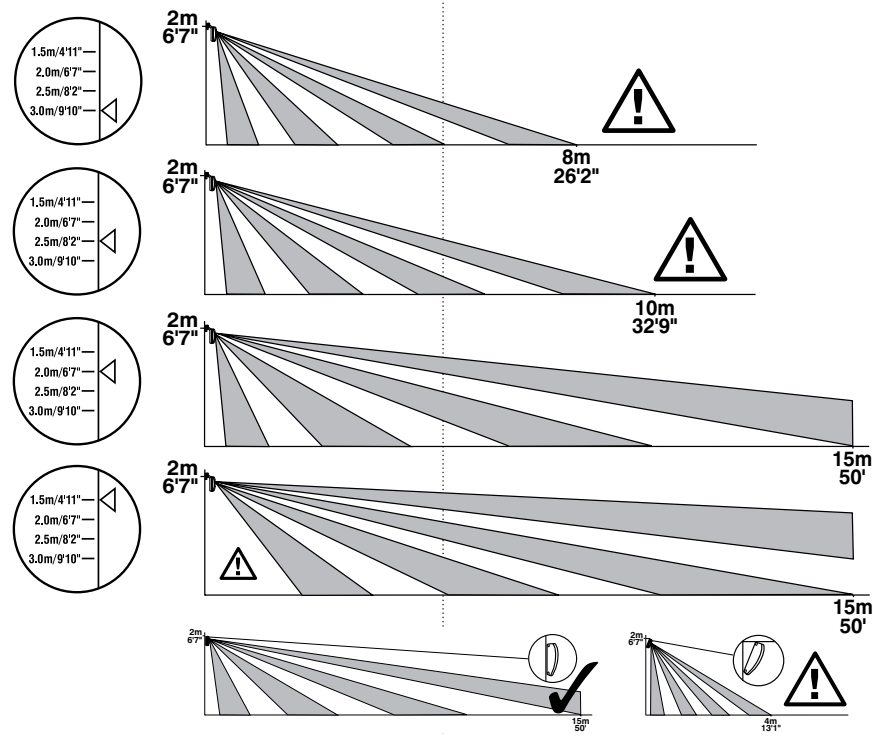
### Ansicht von der Seite



### MONTAGEHÖHE UND EINSTELLUNGEN

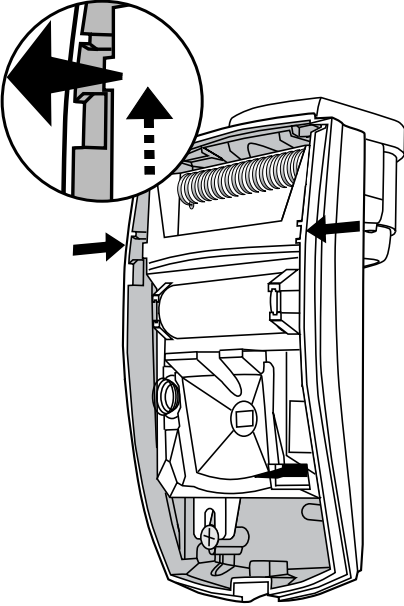


### ÄNDERN DES DETEKTIONSBEREICHS (2m HÖHE)

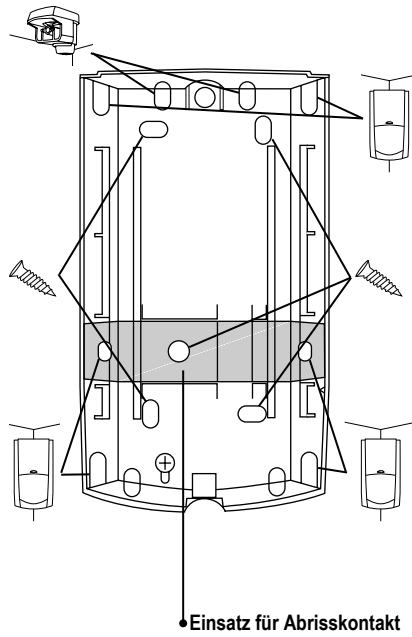


## WIE MAN DAS CHASSIS ENTFERNT

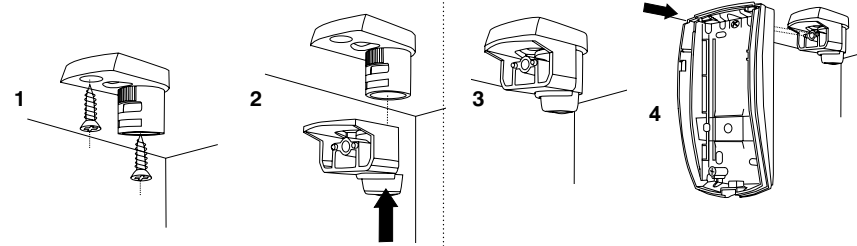
Entfernen Sie das Chassis, bevor Sie den Melder montieren



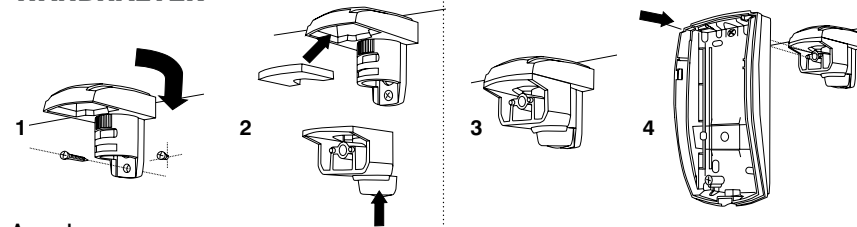
## SOLLBRUCHSTELLEN DES MELDERS



## DECKENHALTER

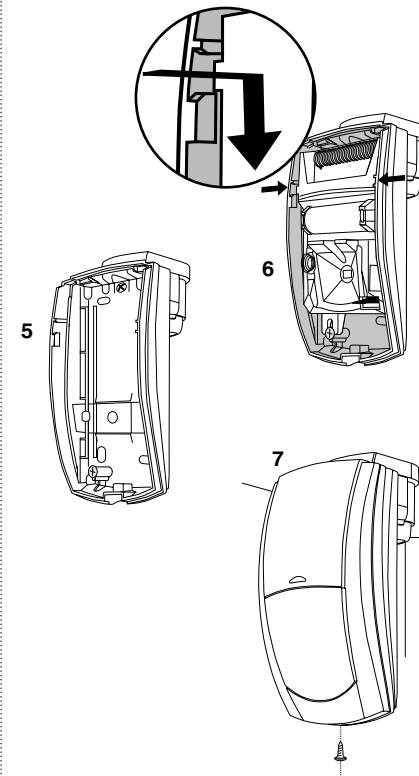


## WANDHALTER\*



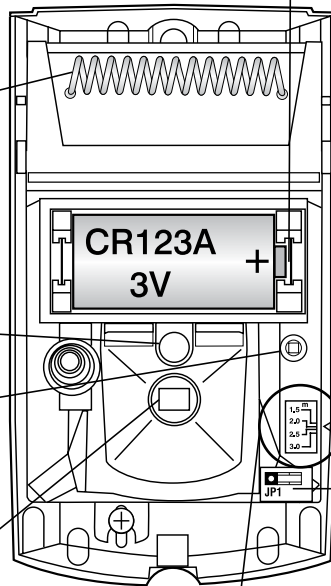
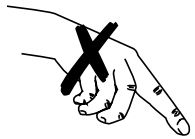
**Anmerkung:**  
Um EN 50131 Konformität zu erreichen, muss sowohl der Melder, als auch der Inneneinsatz des Abrisskontakts an der Wand festgeschraubt werden, Wand- und Deckenhalter nicht benutzen.

\*Separat erhältlich



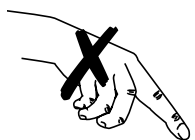
## Batterie-Isolierstreifen

Vor Inbetriebnahme entfernen



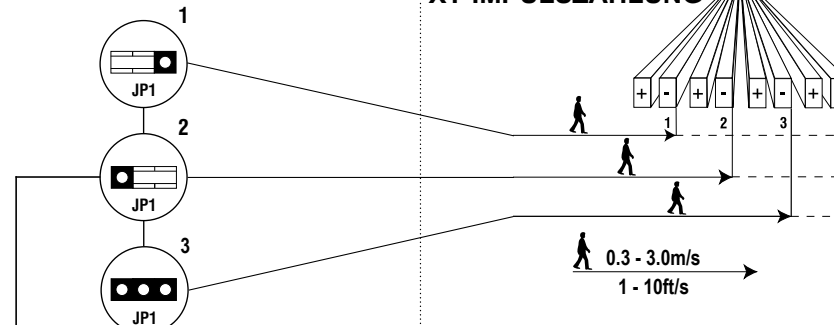
**LED**  
Anzeige nur im Gehstest-Modus verfügbar. (siehe Anleitung von "Premier" Funkerweiterung)

**Einlern-Taster**  
Zum Einlernen des Geräts diese Taste gedrückt halten und Batterie einlegen



Montagehöhen-Einstellung

## XT-IMPULSZÄHLUNG



## QD-IMPULSZÄHLUNG

