

COBALT
COBALT Plus
COBALT Pro

9.35

DIGITALER DUAL-BEWEGUNGSMELDER

cobalt935_de 12/11

1. Eigenschaften

- Infrarot- und Mikrowellenstrahlung.
- Duales [COBALT, COBALT Plus] oder vierfaches [COBALT Pro] Pyroelement.
- Digitaler Bewegungserkennungsalgorithmus.
- Digitale Temperaturkompensation.
- Auswahl des Betriebsmodus: Grund- oder Zählbetrieb.
- Funktion der Abdecküberwachung (Anti-Masking) durch den Mikrowellensensor ausgeführt [COBALT Plus, COBALT Pro].
- Signalisierung niedriger Spannungsversorgung (Spannung unter 9 V ±5%).

2. Technische Daten

Spannungsversorgung.....	12 V DC ±15%
Ruhestromaufnahme:	COBALT 20 mA
	COBALT Plus 22 mA
	COBALT Pro 22 mA
Max. Stromaufnahme:	COBALT 25 mA
	COBALT Plus 27 mA
	COBALT Pro 27 mA
Zulässige Belastung der Relais-Kontakte (Widerstand).....	40 mA / 16 V DC
Mikrowellenfrequenz.....	9,35 GHz
Erfassbare Bewegungsgeschwindigkeit	0,3...3 m/s
Alarmdauer	2 s
Umweltklasse nach EN50130-5.....	II
Betriebstemperaturbereich.....	-30...+55 °C
Max. Feuchtigkeit.....	93±3%
Abmessungen.....	63 x 136 x 49 mm
Empfohlene Montagehöhe.....	2,4 m
Gewicht	COBALT 136 g
	COBALT Plus 144 g
	COBALT Pro..... 145 g

3. Betriebsmodi

Grundbetrieb – der Melder signalisiert einen Alarm, wenn beide Sensoren die Bewegung innerhalb von 10 Sekunden erfassen.

Zählbetrieb – der Melder signalisiert einen Alarm, wenn beide Sensoren die Bewegung innerhalb von 10 Sekunden erfassen oder wenn innerhalb von 30 Minuten der Mikrowellensensor 16 mal aktiviert wird (ohne Aktivierung des Infrarotsensors).

4. Abdecküberwachung

Wenn der Mikrowellensensor eine Bewegung 10-20 Zentimeter entfernt vom Melder erfasst, dann wird dies als Versuch der Abdeckung des Melders interpretiert und bewirkt Trennen der Anti-Masking-Relaiskontakte für zwei Sekunden. Gegenstände, die Mikrowellen durchlassen, aber Infrarotstrahlen isolieren, werden durch die Anti-Masking-Funktion nicht erkannt.

5. Elektronikplatine

① Klemmen:

- WRN** - Anti-Masking Relais (NC) [nur COBALT Plus und COBALT Pro];
- TMP** - Sabotagekontakt (NC);
- COM** - Masse;
- 12V** - Stromversorgungseingang;
- NC** - Alarmrelais (NC).

② Mikrowellensensor.

③ zweifarbige LED signalisiert:

- Alarm – leuchtet rot 2 Sek. lang;
- Erfassung der Bewegung durch einen der Sensoren – leuchtet grün 2 Sek. lang;
- Anlaufzeit – blinkt abwechselnd rot und grün;
- niedrige Speisespannung – leuchtet rot.

④ Potentiometer zur Einstellung der Empfindlichkeit des MW-Kanals. Beachten Sie, dass die Mikrowellen Glas, Gipswände, Türen etc. durchdringen können.

⑤ Pyroelement.

⑥ Sabotagekontakt.

⑦ Montageöffnung.

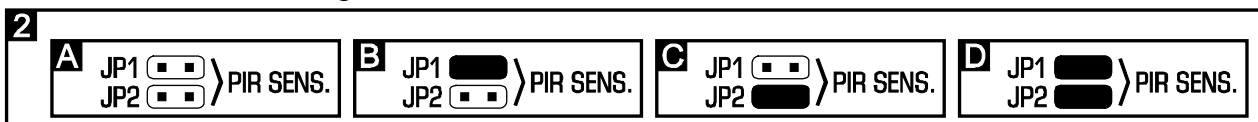
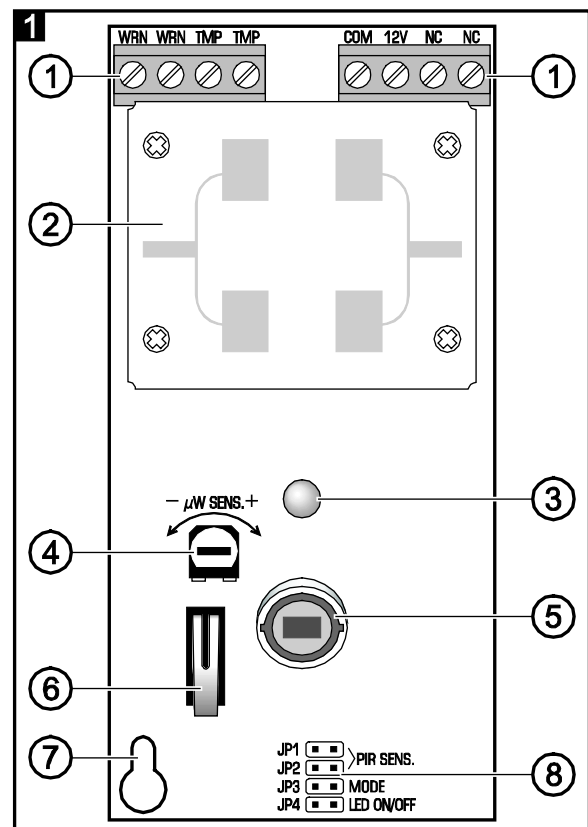
⑧ Pins zur Konfiguration des Melders:

PIR SENS. - Empfindlichkeit des PIR-Sensors (Abb. 2: A – niedrige Empfindlichkeit, B und C – durchschnittliche Empfindlichkeit, D – hohe Empfindlichkeit [■ ■ ■ – Pins kurzgeschlossen; □ □ □ – Pins geöffnet]).

MODE - Auswahl des Betriebsmodus des Melders:

- Pins kurzgeschlossen – Grundbetrieb;
- Pins geöffnet – Zählbetrieb.

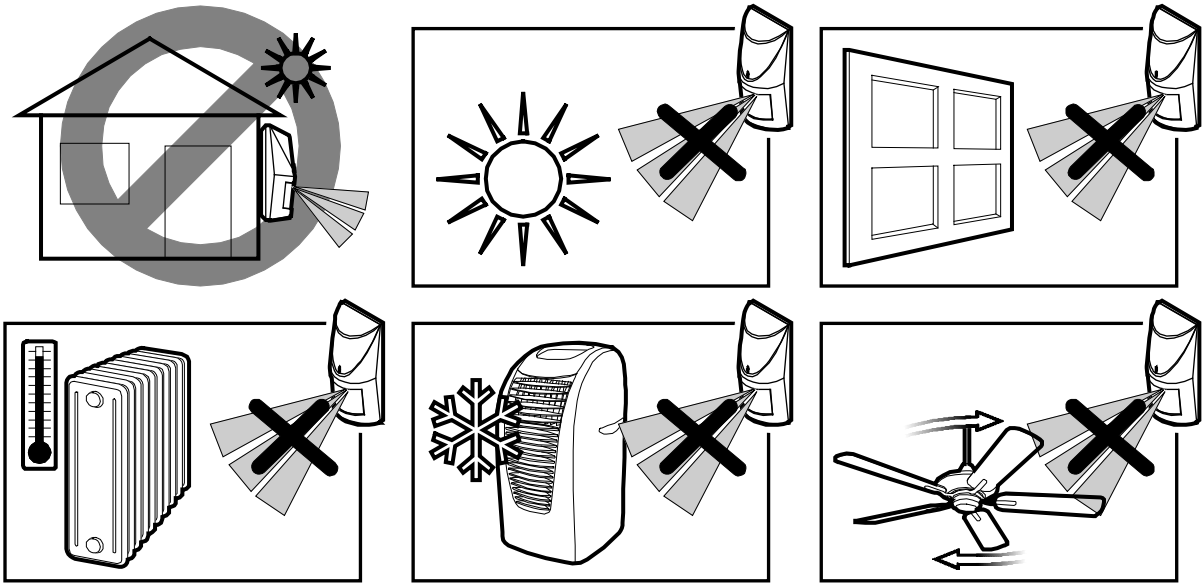
LED ON/OFF - Ein-/Ausschaltung der LED-Anzeige. Eingeschaltet, wenn Pins kurzgeschlossen sind.



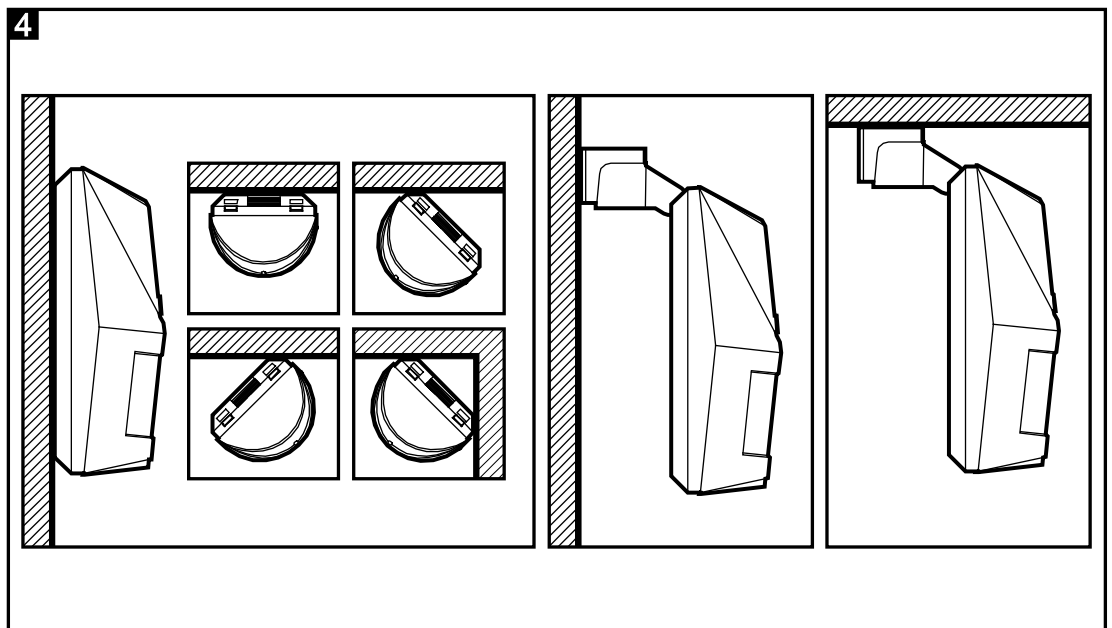
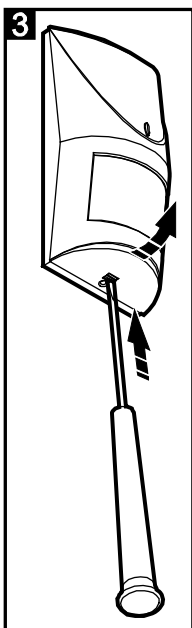
6. Montage

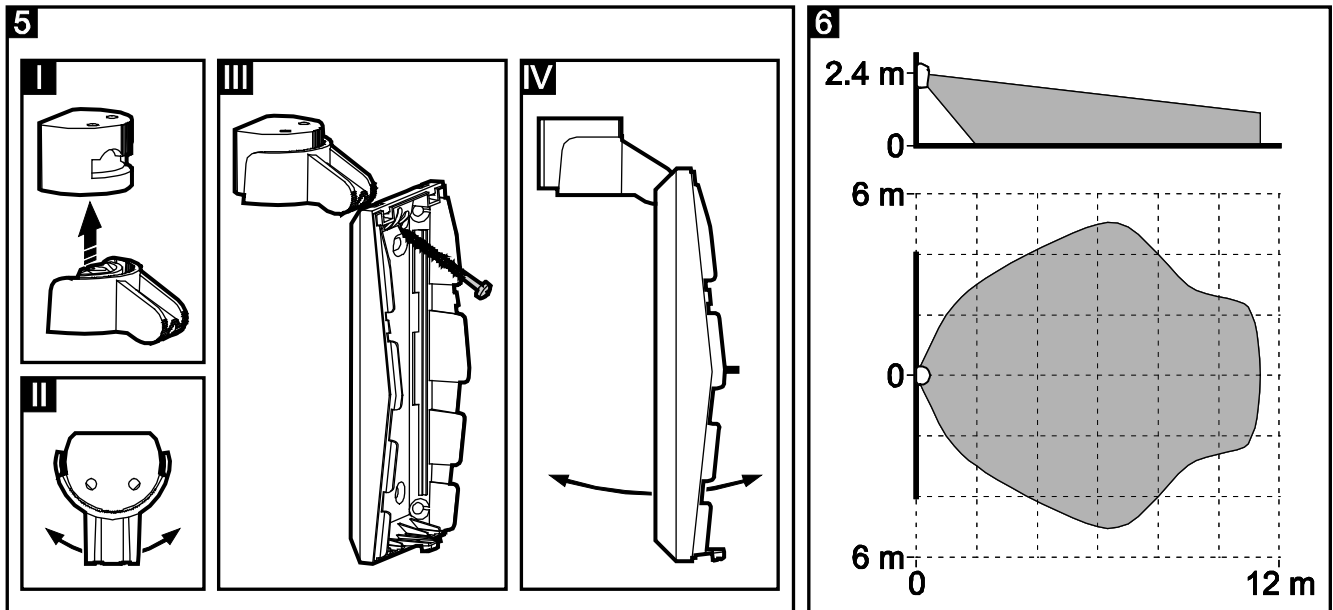


Bitte berühren Sie das Pyroelement nicht, um es nicht zu verschmutzen.



1. Gehäuse öffnen (Abb. 3).
2. Elektronikplatine herausnehmen.
3. Montageöffnungen für die Schrauben und das Kabel in der Hinterwand des Gehäuses ausführen.
4. Das Kabel durch die Öffnung durchführen.
5. Die Hinterwand des Gehäuses an die Wand oder an die mitgelieferte Halterung befestigen (Abb. 4 und 5).
6. Elektronikplatine montieren.
7. Leitungen an entsprechende Klemmen anschließen.
8. Mit Hilfe des Potentiometers und der Steckbrücken die Betriebsparameter des Melders bestimmen.
9. Gehäuse des Melders schließen.





7. Inbetriebnahme

1. Stromversorgung des Melders einschalten. Die LED fängt an zu blinken (wenn die Pins LED ON/OFF kurzgeschlossen sind).
2. Wenn der Melder betriebsbereit ist (die LED erlischt), die Reichweite des Melders testen, d.h. prüfen, ob die Bewegung im überwachten Bereich (Abb. 6) das Alarmrelais aktiviert und ob die LED rot aufleuchtet.
3. Beim Bedarf die Empfindlichkeit des Melders ändern.

Die Konformitätserklärung kann unter folgender Adresse gefunden werden
www.satel.eu/ce

SATEL sp. z o.o.
 ul. Schuberta 79
 80-172 Gdańsk
 POLEN
 tel. + 48 58 320 94 00
 info@satel.pl
 www.satel.eu