

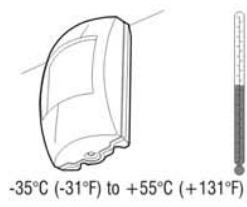
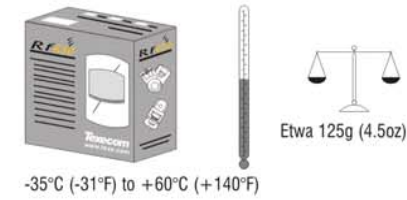
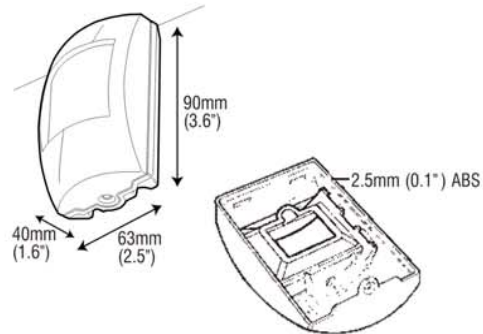
INSTALLATIONS ANLEITUNG



SECPLAN TECHNIK GMBH

Buchenstraße 15 D- 64385 Reichelsheim Tel 06164/515299

www.secplan.de



Design: Lärmverminderungstromkreise mit maximaler Grundfläche. Eindringling-Bestätigung Schaltkreis (ICC™).

RF Immunität: Kein FA bei 200V/m wegen des Digitaltelefons Störungen, geprüft durch DD ENV 50204 : 1996, bei 900MHz. Kein FA bis 80MHz zu 1GHz bei 65V/m moduliert, gleichwertig mit einem 1200W konstanter Übermittler an 3m.

Elektrostatische Entladung: Kein FA bis zu 8kV. Entspricht BS EN 61000-4-3 : 1997. Kein FA bis zu ±4kV. Entspricht BS EN 61000-4-2 : 1995.

Schnelle Vorü. Immunität: Kein FA bis zu ±4kV. Entspricht BS EN 61000-4-4 : 1995.

Hohe Energie-Ausgleichstrom Immunität: Kein FA bis zu ±2kV. Entspricht BS EN 61000-4-5 : 1995.

Geleiteter RF Anfälligkeit: Kein FA bis zu 10Vrms. Entspricht BS EN 61000-4-6 : 1996.

Geleitete Emissionen : Entspricht EN 55022 Class B.

Ausgestrahlte Emissionen: Entspricht EN 55022 Class B.

EMC: Unabhängig bestätigt zu EN 50130-4 : 1996.

Impuls Zähler: Justierbarer Anpassungsfähiger Impuls Zähler. Interne vorzuziehende Verbindung

QUALITÄTS GARANTIE

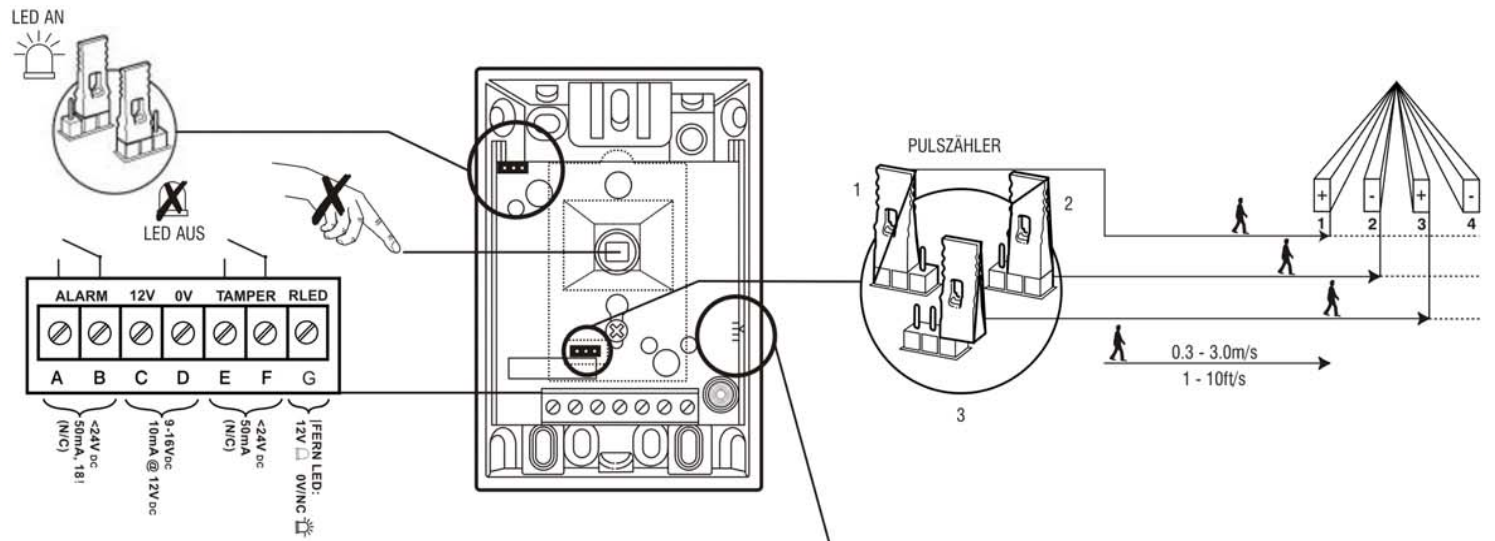


GARANTIE

10 Jahre Ersatz Garantie

Der Rf650 wurde entwickelt um Bewegungen von Einbrechern zu detektieren und eine Alarmzentrale zu aktivieren. Der Rf650 ist kein komplettes Alarmsystem, sondern nur ein Teil davon, SECPLAN kann daher keine Verantwortung oder Haftung für Schäden übernehmen die aus einer Fehlfunktion des Rf650 resultieren. Wir behalten uns das Recht der Änderung des Produktes ohne vorherige Ankündigung vor. Alle Spezifikationen wurden bei 20°C (68°F) gemessen.

4

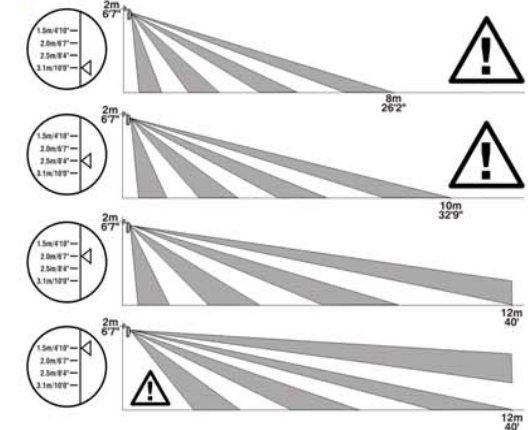
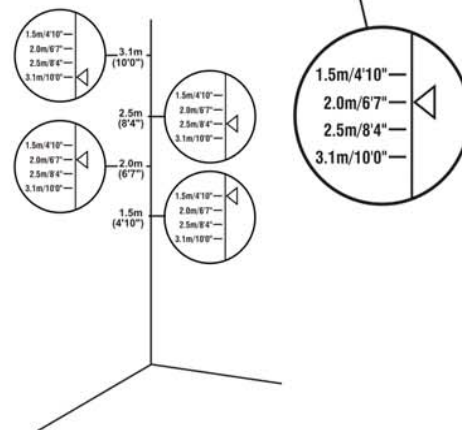
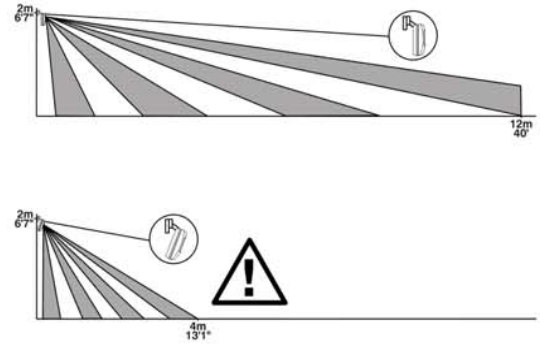
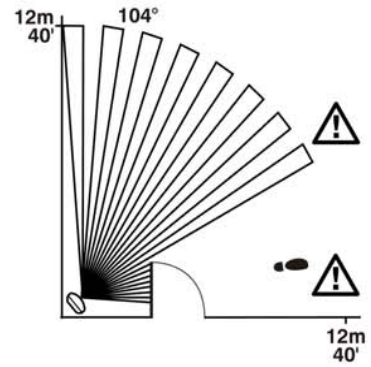


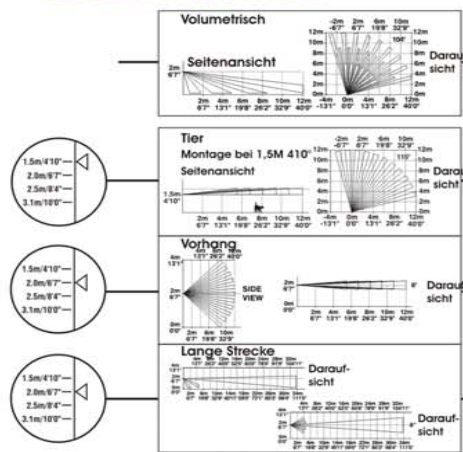
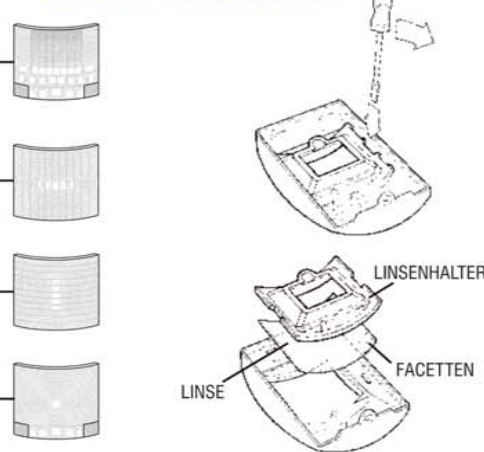
5 **DECKUNG UND AUFFASSUNG**

6 **ANSCHLAG DER DETEKTOREN**

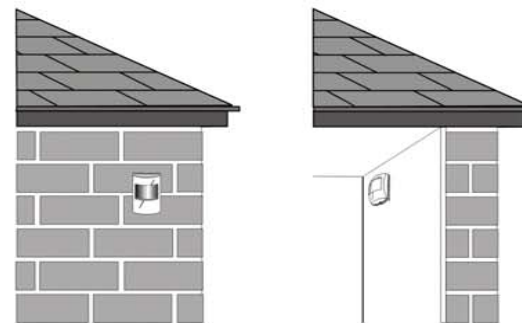
7 **HÖHENMONTAGE UND EINSTELLUNGEN**

8 **ERFASSUNG BEI 2m**

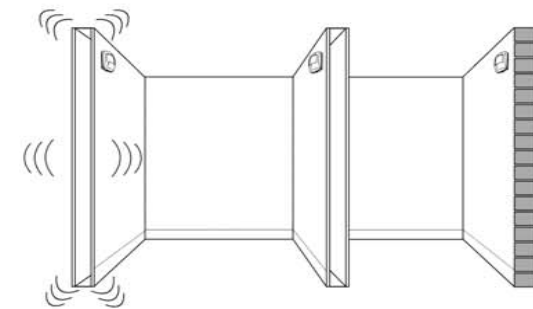


9**LINSEN AUSWAHL****10****LINSEN WECHSELN****11****MONTAGE DES Rf650**

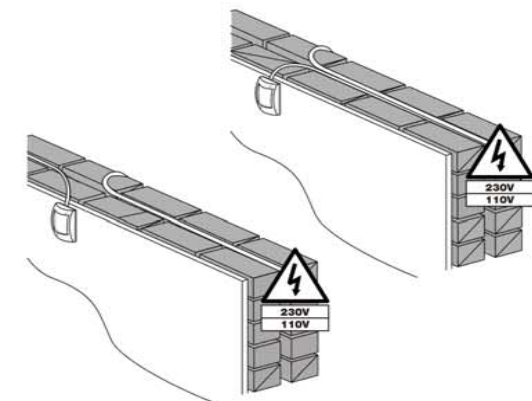
Nur für den Innengebrauch

**12****MONTAGE DES Rf650**

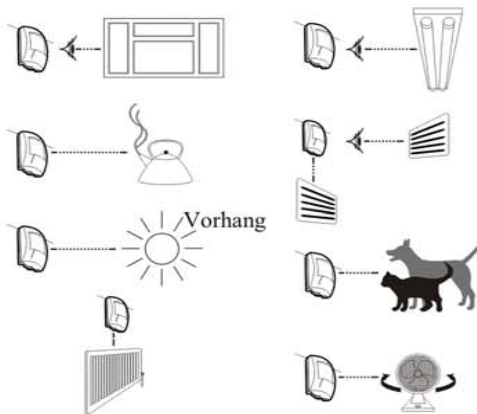
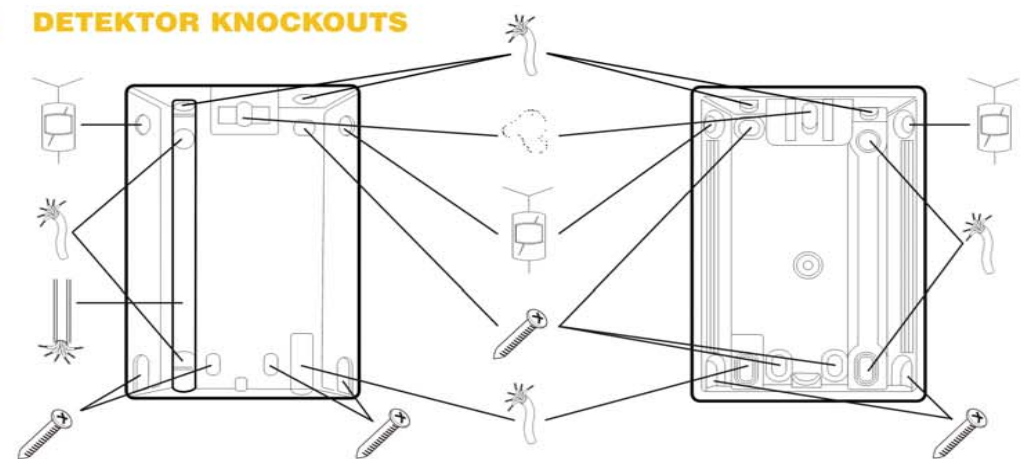
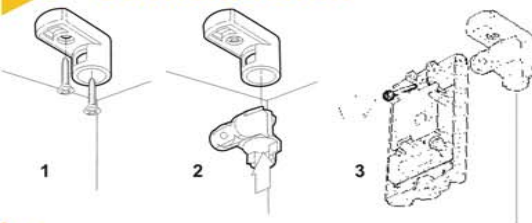
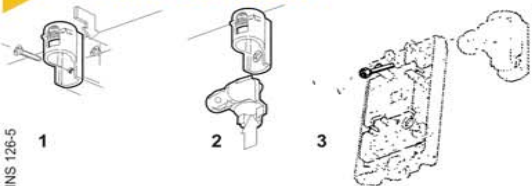
An einer stabilen Oberfläche montieren

**13****VERKABELUNG**

Das Kabel nicht parallel zur Hauptleitungen verlegen

**14****INSTALLATIONSORT**

Vermeiden Sie Allgemeine FA Ressourcen

**15****DETEKTOR KNOCKOUTS****16****DECKENHALTER****17****WANDHALTER****18****MONTAGE OHNE HALTEWINKEL**