

Impaq Contact-W

INSTALLATIONSANLEITUNG

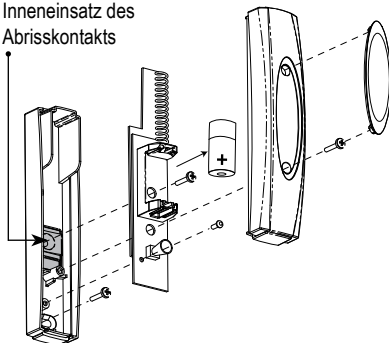
EINLEITUNG

- Mehr Informationen zur Funkübertragung, detaillierte Angaben zur Programmierung und den Systemeinstellungen finden Sie in der Bedienungsanleitung des "RICOCHET"-Technologie-kompatiblen "Premier"-Funkempfängers.
- Durch die RICOCHET-Drahtlos-Technologie ist der Melder "Impaq Contact-W" prädestiniert für den Einsatz in professionellen Alarmanlagen-Installationen.

MONTAGE

Um eine ordnungsgemäße Funktion des Abrisskontakts herzustellen, muss SOWOHL der Melder, ALS AUCH der Inneneinsatz des Abrisskontakts an dem Untergrund festgeschraubt werden. Das Auslösen des Abrisskontakts beschädigt das Produkt.

Inneneinsatz des Abrisskontakts



Batterie

Nur durch 3 Volt Lithium Batterien Typ CR123A ersetzen.

Sicherheitsmaßnahmen bei Batterien

- Nicht ins Feuer werfen
- Nicht erhitzen
- Nicht laden
- Nicht kurzschließen
- Nur durch Batterien gleichen Typs ersetzen
- Leere Batterie ordnungsgemäß entsorgen
- Der Melder sendet eine "Batterie schwach"-Warnung, wenn die Batterie getauscht werden muss

Reed-Schalter

Magnet

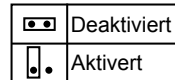
Eisenfreies Montagematerial

- Max. Unterbrechungsabst. = 30mm
- Min. Auslöseabst. = 15mm

Eisenhaltiges Montagematerial

- Max. Unterbrechungsabst. = 15mm
- Min. Auslöseabst. = 5mm

Reed-Deaktivierung

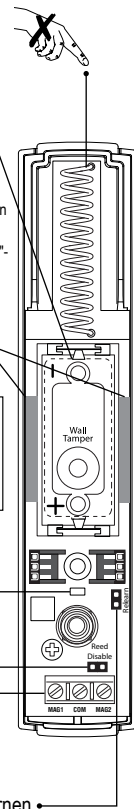


Zum Anschluss drahtbasierter Kontakte/Schalter



Einlernen

Zum Einlernen des Geräts Jumper auf die "Relearn"-Stiftleiste stecken und Batterie einsetzen.



UNIVERSALEINGÄNGE 1 & 2

Der Melder "Impaq Contact-W" hat 2 Universaleingänge. Diese können jede Art von Kontakten mit "N/C" verwendet werden und stellen die drahtlose Verbindung zum Empfänger her. Typische Anwendungsbeispiele sind:

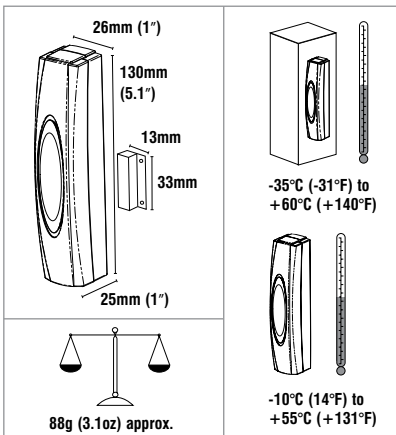
- Jegliche Art von Meldern mit eigener Spannungsversorgung und potentialfreiem N/C-Ausgang wie z.B. Rauchmelder, Glasbruchmelder, Bewegungssensoren, Wassermelder, usw.
- Jegliche Art von Meldern ohne Spannungsversorgung, wie z.B. zusätzliche Magnetkontakte, montierte Panik-Knöpfe, usw.
- Der eingebaute Reed-Schalter kann deaktiviert werden.
- Ausführliche Erläuterungen zur Konfiguration und Programmierung finden Sie in der Installationsanleitung zur "Premier" Funkerweiterung.
- Einige Eigenschaften und Funktionen sind abhängig von der Firmware der Einbruchmeldezentrale.

LED Status-Anzeige

Nur verfügbar im Gehestet-Modus

(Siehe Installationsanleitung zur "Premier" Funkerweiterung)

Grün blinkend:	Alle Kontakte in Ruhe, blinkt alle 3 Sekunden
Rot:	Signalisiert, dass entweder der Reed-Schalter, oder ext. Kontakte aktiv sind.



GARANTIE

2 Jahre Herstellergarantie (außer auf die Batterie)

Das Produkt "Impaq Contact-W" wurde entwickelt, um das Öffnen von Türen/Fenstern zu detektieren und an einer Einbruchmeldezentrale einen Alarm auszulösen. Da das Produkt kein komplettes Alarmsystem darstellt, sondern nur einen Teil davon, kann die Firma Texecom keinerlei Verantwortung und Haftung für Schäden übernehmen, die von einer Fehlfunktion des Geräts herrühren. Gemäß den Bestimmungen für fortwährende Produktverbesserungen behält sich Texecom das Recht vor, ohne vorherige Ankündigung Änderungen an den Spezifikationen vorzunehmen. Sämtliche Spezifikationen wurden bei 20°C (68°F) erfasst.

STANDARDS

Alarm Systeme:	EN50131-2-6, EN50131-5-3, EN50131-1, PD6662, Grade 2 Class II
EMV:	EN50130-4:1995 A1: A2 ETSI EN301 489-03 V1.4.1
R&TTE:	ETSI EN300-220 (V2.1.1)
Umweltrichtlinien:	EN50130-5
Frequenzbereich:	868.0 MHz - 868.6 MHz



Made In England



HALMA GROUP COMPANY



Certificate Number: FM 35285

"Impaq" und das "Wireless" Logo sind eingetragene Markenzeichen der Firma Texecom Ltd. © 2010