

# **INSTALLATIONS HANDBUCH**

## **Premier 412**

## **Premier 816**

## **Premier 832**

### **Alarmzentrale mit integriertem Telefonwählgerät**

**(Metall- oder Kunststoffgehäuse)**

Ausgabe 11

#### **Wichtig !**

Bitte lesen Sie vor Beginn der Installation diese Anleitung vollständig durch um eine ordnungsgemäße und sichere Inbetriebnahme durchführen zu können. Bitte haben Sie Verständnis dafür, dass unser technischer Support nur telefonische Hilfestellungen geben kann, für technische Rückfragen die nicht aus dieser Anleitung hervorgehen.

# Inhalt

<b>1. System Überblick .....</b>	<b>4</b>
System Architektur .....	4
Alarmzentrale .....	4
Bedienteil .....	4
Zonen Erweiterungsmodul .....	5
Modul PC-COM .....	5
Modul ComIP .....	5
Sprach Modul .....	5
Funkempfangsmodul .....	5
<b>2. Installation .....</b>	<b>6</b>
Installations Reihenfolge .....	6
Alarmzentrale .....	6
Montage .....	6
Verdrahten der Alarmzentrale .....	6
Alarmzentralenplatine Plan .....	7
Anschluß an den Daten Bus .....	8
Verdrahten des Bus .....	8
Kabellängen .....	8
Minimierung des Spannungsabfalls .....	8
Anbringen eines Spg.-Versorgungsteils .....	8
Bedienteil-Anschlüsse .....	10
Bedienteil-Adresse .....	10
Bedienteil-Zonen .....	10
Bedienteil-Ausgang .....	10
Bedienteil-Lautsprecher-Ausgang (Nur LCDL) .....	10
Justierbare Tastaubeleuchtung .....	10
Sabotageschalter .....	11
Externe Zonenerweiterungs-Module .....	11
Extern-Zonenerweiterungs-Plan .....	11
Externe Zonenerweiterung-Zonen .....	11
Verdrahten des Zonenerweiterungsmoduls .....	11
Zonenerweiterungs-Ausgänge .....	11
Zonenerweiterung-Lautsprecher-Treiber .....	11
Lokales Zonenerweiterungs-Modul .....	11
Lokaler Zonenerweiterungs-Plan .....	11
Lokale Zonenerweiterung-Zonen .....	12
Installation der lokalen Zonenerweiterung .....	12
Anschlüsse in Zonen aufteilen .....	12
Widerstandserkennung anhand des Farbcodes .....	13
Normalerweise Geschlossen .....	13
Normalerweise Geöffnet .....	13
Einzelnes EOL - N/C & N/O (Einbruch) .....	13
Einzelnes EOL - N/O (Feuer) .....	14
Einzelnes EOL - N/C (EMPFÖHLEN) .....	14
Einzelnes EOL - O/C Sabotage .....	14
Einzelner EOL - S/C Sabotage .....	14
Doppeltes EOL (EMPFÖHLEN) .....	15
Zonen Verdopplung (Um alle Zonen zu nutzen) .....	15
Triple EOL .....	15
Doppelter Pol .....	15
2-draht-Rauchmelder .....	16
Lautsprecher / Sirenen Anschlüsse .....	16
Lautsprecher-Betrieb .....	16
Sirenen Betrieb .....	16
Sirenen-Überwachung .....	16
Telefonleitung Anschlüsse .....	16
Zentralenausgänge 1 - 8 .....	17
Ausgang Verdrahtung .....	17
Ausgang Überwachung .....	17
Anschluß Kompaktalarmierung .....	17
Anschlußbeispiel Bewegungsmelder .....	17
<b>Allgemeines &amp; Fehlersuche .....</b>	<b>18</b>
Fehlersuche .....	18
Spannungsversorgungs Störungen .....	18
Bedienteile .....	18
Fern-Zonenerweiterung .....	18
Zonen .....	19
Service Störungen .....	19
Das Telefonwählgerät .....	19
Betrieb .....	19
<b>3. Programmierung der Alarmzentrale .....</b>	<b>20</b>
Einleitung .....	20
Komponentenbestätigung (Confirm Devices) .....	20
Werkseinstellungen .....	20
Anzeigen numerischer Daten (LED Bedienteile) .....	20
Text programmieren (nur LCD Bedienteil) .....	20
Menüs Programmieren .....	21

<b>Programmieren der Zonen .....</b>	<b>22</b>
Alle Zonen Optionen ①⑥ .....	22
Zonen Art ①① .....	22
Zonen Verdrahtung ①② .....	23
Zonen Attribute 1 ①③ .....	23
Zonen Attribute 2 ①④ .....	23
Zonen Attribute 3 ①⑤ .....	24
Zonen Attribute 3 (Schlüssels.) ①⑤ .....	24
Zonen Bereiche & Gruppen ①⑥ .....	24
Zonen Text (Nur LCD) ①⑦ .....	25
<b>Bereiche Programmieren .....</b>	<b>25</b>
Bereich- Ausgangsverzögerung ②⑥ .....	25
Bereich- Eingangsverzögerung 1 ②① .....	25
Bereich- Eingang Verzögert 2 ②② .....	25
Bereich-Wählgerät Verzögert ②③ .....	25
Bereich Sirene Verzögert ②④ .....	25
Bereich- Sirenen Dauer ②⑤ .....	25
Bereich Optionen ②⑥ .....	25
Bereich Auto Scharf/Unscharf Optionen ②⑦ .....	26
Equipment Bereiche ②⑧ .....	26
<b>Globale Optionen Programmieren .....</b>	<b>26</b>
System Timer ③⑥ .....	26
System Zähler/Pegel ③① .....	27
Systemsteuerung-Timer ③② .....	27
System Optionen 1 ③③ .....	27
System Optionen 2 ③④ .....	27
System Optionen 3 ③⑤ .....	28
Hardwareoptionen ⑥ .....	28
AUX-Eingang Optionen ③⑦ .....	29
Gemischte Optionen 1 ③⑧ .....	29
Verschiedene Optionen 2 ③⑨ .....	30
<b>Programmieren der Bedienteile .....</b>	<b>30</b>
Bedienteil-Optionen 1 ④⑥ .....	30
Bedienteil-Optionen 2 ④① .....	30
Bedienteil-Optionen 3 ④② .....	31
Bedienteil-Optionen 4 ④③ .....	31
<b>Programmieren der Remote Zonenerweiterung .....</b>	<b>32</b>
Zonenerweiterungs Bereiche ⑤⑥ .....	32
Zonenerweiterungs-Töne ⑤① .....	32
Zonenerweiterungs Lautstärke ⑤② .....	32
<b>Programmierung System-Ausgänge .....</b>	<b>32</b>
Zentralen Ausgänge ⑥⑥ .....	32
Fast Format Kanäle ⑥① .....	32
Zonenerweiterung Ausgänge ⑥② .....	32
Bedienteil Ausgänge ⑥⑤ .....	32
Ausgang Gruppen und Arten .....	32
Ausgangs Attribute .....	35
<b>Programmierung des Telefonwählgeräts .....</b>	<b>35</b>
Telefonwählgerät-Optionen ⑦⑥ .....	35
LEITSTELLE 1 Wählgerät-Menü ⑦⑥① .....	36
Telefonnummern ⑦⑥① - ⑥ .....	36
Kontonummern ⑦⑥① - ① .....	36
Protokoll-Art ⑦⑥① - ② .....	36
Wahlversuche ⑦⑥① - ③ .....	36
Bereichs-Optionen ⑦⑥① - ④ .....	36
Übertragungs-Optionen ⑦⑥① - ⑤ .....	37
Impuls-Format-Optionen ⑦⑥① - ⑥ .....	37
Fast Format Übertragungskanäle ⑦⑥① - ⑦ .....	37
Protokoll-Optionen ⑦⑥① - ⑧ .....	38
LEITSTELLE 2 Wählgerät-Optionen ⑦⑥② .....	38
Fast Format-Wiederherstellung Kanäle ⑦⑥③ .....	38
Fast Format Auf/Zu Kanäle ⑦⑥④ .....	39
Cancel Call Waiting Reihenfolge ⑦⑥⑤ .....	39
Programmier - Check Liste .....	39
<b>Programmieren der Download-Optionen .....</b>	<b>41</b>
Download-Menü ⑦⑥⑥ .....	41
Download-Optionen ⑦⑥⑥ - ⑥ .....	41
Download-Rückruf Nummer ⑦⑥⑥ - ① .....	41
Download-Paßwort ⑦⑥⑥ - ② .....	41
Download-Wahl-Versuche ⑦⑥⑥ - ③ .....	41
Download-Anzahl Rufe ⑦⑥⑥ - ④ .....	41
<b>Programmierung Übertragungscodes .....</b>	<b>41</b>
Zone Alarm/Restore Codes ⑦⑥⑦ .....	41
Zonen Bypass/Unbypass Codes ⑦⑥⑧ .....	41
Nicht Zonen Alarm/Restore Codes ⑦⑥⑨ .....	41
Contact ID und SIA Codes .....	42
<b>Programmieren der Benutzer .....</b>	<b>43</b>
Benutzer programmieren ⑧⑥ .....	43
Benutzer-Optionen 1 ⑧⑥① .....	44
Benutzer-Optionen 2 ⑧⑥② .....	44
Benutzer-Optionen 3 ⑧⑥③ .....	44
Benutzer-Text (Nur Lcd) ⑧⑥④ .....	45
<b>System Test &amp; Zubehör .....</b>	<b>46</b>
Geh-Test ⑨⑥⑥ .....	47
Lautsprecher & Ausgänge Testen ⑨⑥① .....	47
Test-Anruf Senden ⑨⑥② .....	47

Download/Errichter Zugang freigeben	Ⓣ→Ⓝ	.....47
Start Rückruf	Ⓣ→Ⓛ	.....47
Zeit programmieren	Ⓣ→Ⓢ	.....47
Datum programmieren	Ⓣ→Ⓢ→Ⓢ	.....47
Banner Text (nur LCD) programmieren	Ⓣ→Ⓣ→	.....47
100 Ereignisse Drucken	Ⓣ→Ⓢ	.....47
Errichter Ausloggen	Ⓣ→Ⓢ	.....47

<b>4. Spezifikationen</b>	<b>48</b>
Alarmzentrale	.....48
Bedienteile	.....48
Remotezone Zonenerweiterung	.....48
Lokale Zone Zonenerweiterung	.....49
Europäische Standards	.....49
En 50131-1/6	.....49
Garantie	.....49
Sicherheitshinweise	.....49

## System Übersicht

## Installation

## Alarmzentrale Platine

## Installation Bedienteile & Erweiterungen

## Zonen Anschlüsse

## Sirene, Telefon und Zentralen Ausgänge

## Allgemeines & Fehlersuche

## Programmierung der Menüs

## Programmierung der Zonen

## Programmierung der Bereiche

## Programmierung Globaler Optionen

## Programmierung der Bedienteile

## Programmierung der Erweiterungen

## Programmierung der System Ausgänge

## Programmierung des Wählgeräts

## Programmierung der Download Optionen

## Programmierung der Übertragungs Codes

## Programmieren der Benutzer

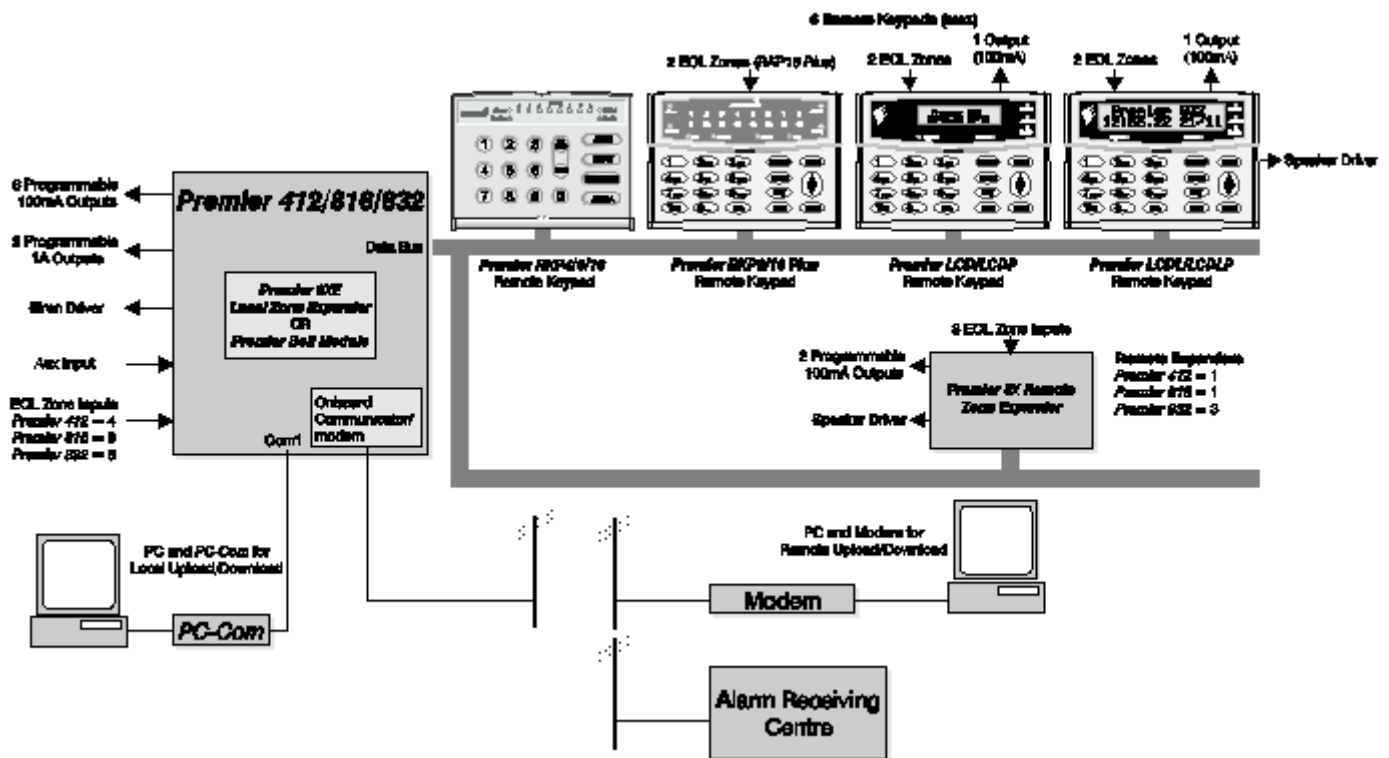
## System Tests und Zubehör

## Spezifikationen

## Schnelle Referenzanleitung

# 1. System Überblick

## System Architektur



## Alarmzentrale

Die Premier 412, 816 und 832 sind Alarmzentralen mit integriertem Digitalmehrerprotokoll Wählergerät/Modem. Die Alarmzentrale hat die folgenden Eigenschaften:

- 8 (durch Zonenverdopplung) komplett programmierbare Zonen (Premier 412)
- 16 (durch Zonenverdopplung) komplett programmierbare Zonen (Premier 816, 832)
- 2 Bereiche (Premier 412)
- 4 Bereiche (Premier 816, 832)
- Optionals Sprachmodul und MFV Ton Fernsteuerung (Premier 816P, 832)
- Systemerweiterung entweder mit dem Remotezone Zonenerweiterung der Premier-8X oder lokalem Zone Zonenerweiterung der Premier-8XE
- 16 völlig programmierbare Zugangscodes (Premier 412)
- 32 völlig programmierbare Zugangscodes (Premier 816) 64 bei (Premier 832)
- Überwachter Sirenen Ausgang
- 2 programmierbare hoch belastbare (1A) überwachte Ausgänge
- 6 programmierbare gering belastbare Ausgänge (100mA)
- PC-COM/Druckeranschluß
- 750 Bereich Ereignisspeicher

## Bedienteil

Die Zentralen Premier 412, 816 und 832 erlauben den Anschluß von bis zu 6 Bedienteilen. Alle Bedienteile erfordern einen 4-Draht Anschluß und haben einen Summer. Die folgenden Bedienteilmodelle sind erhältlich:

### Premier RKP8

Das Bedienteil RKP8 hat eine 8 Zonen LED-Anzeige und ist für den Gebrauch mit den Zentralen Premier 412 u. 816 bestimmt.

- Zwei Stufen Tastaturbeleuchtung der Tasten, normalerweise schwach beleuchtet, Schaltet für 8 Sekunden auf hell (nach irgendeiner Tastenbetätigung)
- Aktueller Status beleuchtet für "Alarm", "Service", "Scharf" und "OK"

### **Premier LCDP mit Proximityleser (auch in Metallausführung AP und UP)**

Das Bedienteil Premier LCDP hat eine von hinten beleuchtete LCD Anzeige mit 32 Buchstaben. Es kann mit den Zentralen der Premier 412, 816 und 832 verwendet werden.

- 2 programmierbare EOL Zonen
- 1 programmierbarer low (100mA) Ausgang
- Einstellbare Tastaturbeleuchtung der Tasten, normalerweise hell, schwach oder dunkel, wechselt zu heller Beleuchtung, wenn das Bedienteil benutzt wird und während des Betretens des Eingangsbereichs
- Aktuelle Statusbeuchtung für "Netz", "Scharf", "OK", "Service" und "Ausblenden"

## **Zonen Erweiterungsmodule**

Jedes System kann mit einem der folgenden "Zonen Erweiterungs Module" erweitert werden:

### **Remote Zonenerweiterung Premier-8X**

Dieses Modul wird in einem eigenen Gehäuse geliefert und wird an den Alarmzentralen Bus angeschlossen, um eine Fernweiterung dem Systems zur Verfügung zu stellen. Dieses Modul hat die folgenden zusätzlichen Funktionen:

- 8 programmierbare EOL Zonen
- 2 programmierbare low Ausgänge (100mA)
- Lautsprecherausgang mit elektronischem Lautstärkereglern.

### **Lokaler Zone Zonenerweiterung Premier-8XE**

Dieses Modul wird auf die Leiterplatte der Alarmzentrale gesteckt. Dieses Modul liefert 8 programmierbare EOL Zonen.

## **Modul PC-COM**

Dieses Modul wird in die Premier 412, 816 oder 832 eingesteckt, um eine Programmierschnittstelle zur Verfügung zu stellen, die verwendet werden kann für:

- Anschluß eines Seriendruckers, um die Ereignis Aufzeichnung zu drucken
- Upload/download der System Programmierung über Wintex UDL Software und PC.

## **Modul ComIP**

Dieses Modul kann an Com1 oder Com2 eingesteckt werden und ermöglicht folgendes:

- Alarmübertragung via TCP/IP (WAN/LAN).
- Schnelles Upload/download der System Programmierung über Wintex UDL Software und WAN/LAN.

## **Sprach Modul**

Dieses Modul wird in die Premier 816P oder 832 eingesteckt, 4 Sprachmeldungen mit je 12 Sekunden länge übertragen zu können

## **Funkempfangsmodul**

An die Zentralen können die Funkempfänger Texecom Ricochet™ Premier Elite 8XP-W oder Premier Elite 32XP-W über den Bus angeschlossen werden.

- Bis zu (bei Premier 832) 32 Funkkomponenten wie PIR, Magnetkontakte und Fernbedienungen etc.
- Ricochet™ Maschen Netzwerk Technologie
- Funk Supervision jeder Komponente.
- Batterie Überwachung jeder Komponente.

## 2. Installation

### Installations Reihenfolge

Bevor Sie beginnen, die Alarmanlage zu installieren, lesen Sie bitte erst diesen Abschnitt. Erst wenn Ihnen die Installations-Reihenfolge klar ist, bitte jeden Schritt sorgfältig durcharbeiten.

#### 1: Einen Plan entwerfen

Machen Sie eine grobe Skizze wo alle Melder, Bedienteile und andere Module angebracht werden sollen.

#### 2: Befestigung der Zentrale

Die Alarmzentrale sollte in einen trockenen Bereich in der Nähe einer nicht geschalteten Netzversorgung und der ankommenden Telefonleitung angebracht werden.



Sie müssen alle Verdrahtungen durchführen, bevor Sie die Batterie anschließen oder das Netz anschließen.

#### 3: Die Bedienteile anbringen

Die Bedienteile befestigen und an die Alarmzentrale anschließen.

#### 4: Verdrahtung der Zonen

Installation der Melder und an die Alarmzentrale anschließen.

#### 5: Andere Verdrahtung

Weitere Verdrahtung einschließlich Sirenen und Telefonleitung durchführen.

#### 6: Stromnetz an der Alarmzentrale anschließen

Sobald die Schritte 1 bis 5 durchgeführt wurden, wird Spannung an die Alarmzentrale geschaltet. Zuerst das rote Kabel zur Plus-Klemme der Batterie und dann das schwarze zur Minus Klemme. Dann die Netzspannung anschließen.

#### 7: Die Installations Aufzeichnungen durchführen

Die mit der Alarmzentrale gelieferte "Installations Aufzeichnungen" Broschüre erlaubt Ihnen, alle Programmierdaten zu notieren und verzeichnet auch alle Programmeinstellungen. Es wird empfohlen es vor der Programmierung auszufüllen.

#### 8: Das System programmieren

Gehen Sie wie in Abschnitt 3 beschrieben vor.

#### 9: Prüfung des Systems

Das System komplett prüfen, um sicherzugehen, daß alle Eigenschaften und Funktionen funktionieren.

rausziehen. Der Einbau erfolgt in umgekehrter Reihenfolge. die



Es ist sicherzustellen, dass nach der Installation keine Schlitze oder Kabeleingänge zugänglich sind.

Das Netzkabel muß (z.B. mit einem Kabelbinder) an einem der bereitgestellten Ankerpunkte befestigt werden.

### Verdrahten der Alarmzentrale

#### **ACHTUNG: ELEKTRIZITÄT ist Lebensgefährlich**



**BEVOR die Alarmzentrale angeschlossen wird, unbedingt die Sicherung der entsprechenden Zuleitung zur Zentrale ausschalten.**

**Die Installation am 230V Netz darf nur von einem qualifizierten Elektroinstallateur durchgeführt werden.**

Die Netzleitung NUR an den Klemmenblock anschließen, NIE die Netzleitung direkt an die Platine anschließen.



Die System Installation MUSS in Übereinstimmung mit den nationalen Sicherheit Standards, z.B. en 60950 durchgeführt werden: 1992.

Auf nationale Verdrahtungs Regelungen IMMER achten, wenn Sie die Installation durchführen.

Eine passende und leicht zugängliche Trennungsvorrichtung (Abschalter / Sicherungsautomat) MUSS als Teil der Installation zur Verfügung gestellt werden.

Die Trennungsvorrichtung darf NICHT in eine flexible Leitung eingebaut werden.

Wo die Kennzeichnung des Neutralleiters nicht eindeutig ist müssen 2 Trennungsvorrichtungen benutzt werden.

Die Netzleitung muss mindestens einen Querschnitt von 0.75mm<sup>2</sup> aufweisen. Beiliegenden Kunststofflüsterklemmen Schutz verwenden !

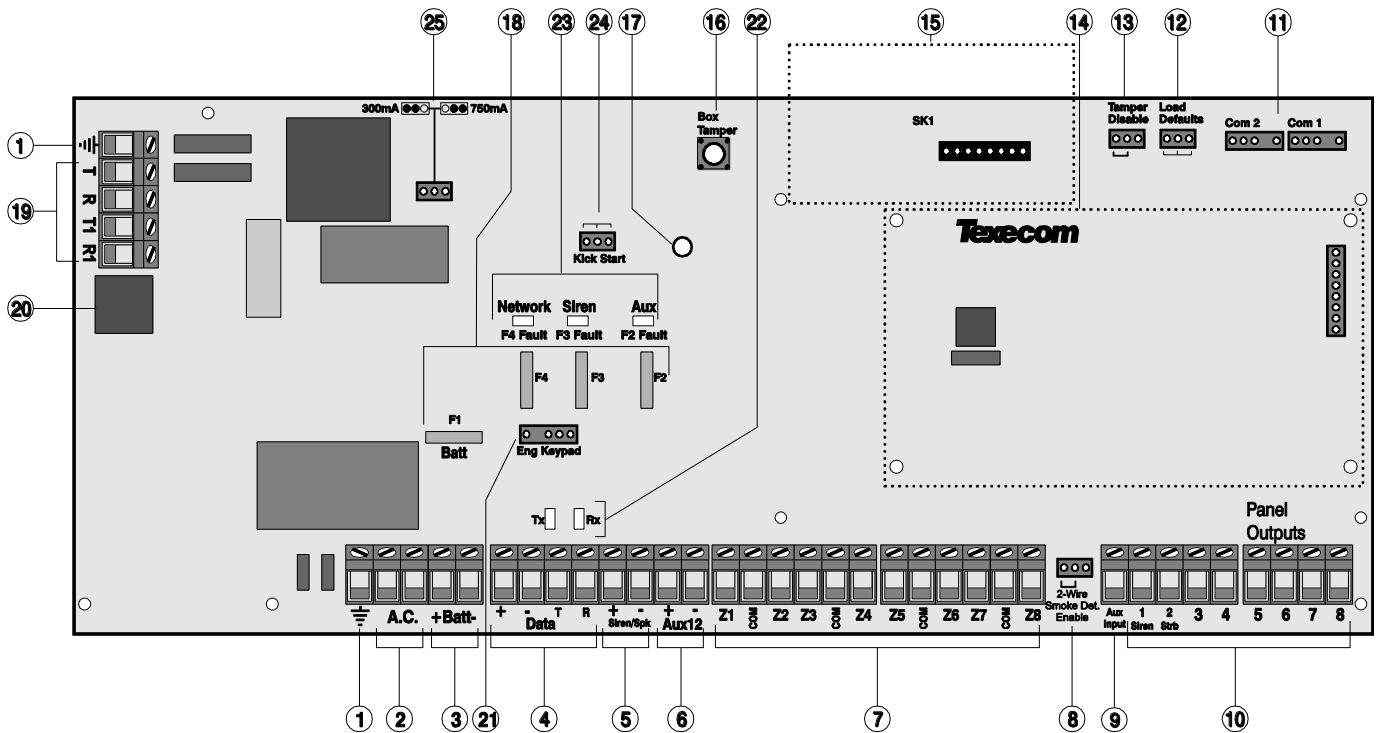
### Alarmzentrale

#### Montage

Die Alarmzentrale an einer flachen, senkrechten Wand mit mindestens drei passenden Schrauben anbringen. Das hintere Gehäuse ist mit einem zentralen Knopflochsitz ausgestattet worden, damit eine Montage möglich ist, ohne die Platine zu entfernen.

Der winklige Schlitz erlaubt das gerade Montieren des Gehäuses. Wenn die Platine entfernt werden muß, beiden Clipse nach vorne ziehen, die Platine anheben und

## Alarmzentralenplatine Plan



### ① Masse Erdleitung

Masse/Erde. An Masse oder Erde anschließen.

**Wenn keine Erdung vorgenommen wird, ist das System in seiner Leistungsfähigkeit eingeschränkt das zum Verlust des Garantieanspruchs führt.**



### ② Wechselstromeingang

An den Transformator 16.5V anschließen.

**NIE die 230V Netzleitung direkt an den Anschlüssen der Platine anschließen !**



### ③ Batterie-Anschlüsse

Ein nachladbarer 12V Akkumulator muß an diese zwei Anschlüsse angeschlossen werden, um eine ununterbrochene System-Bereitschaft im Falle eines Stromausfalls zu gewährleisten. Der Batterieausgang wird durch Sicherung F1 geschützt (1.6 Ampere).

### ④ Bus-Anschlüsse

Zum Anschluß der Bedienteile und externer Zonenerweiterungen.. Die + und - Anschlüsse liefern Spannung, während der T und R Anschluss für das Übertragen der Daten dient.

### ⑤ Sirenen Ausgang

Diese Anschlüsse werden für die Lautsprecher oder die Sirenen benutzt. Der Ausgang kann für Sirenen programmiert werden (siehe Seite 27). Der Sireneausgang ist überwacht, dh. sind keine Sirenen angeschlossen müssen Sie diesen Ausgang mit einem Widerstand von 1K  $\Omega$  kurzschließen, oder die Sirenenüberwachung ausschalten.

### ⑥ 12V Melder Spannungsversorgung

Zur Spannungsversorgung von Bewegungsmeldern o.ä. Der Ausgang wird durch die Sicherung F2 geschützt (1 Ampere).

### ⑦ Zonen Eingänge 1 bis 8

Zum Anschluß der Meldezonen. Die Premier 816 hat 8 (16 durch Zonenverdopplung) Zone Eingänge, während die

Premier 412 nur 4 (8 durch Zonenverdopplung) Zonen Eingänge hat. Es gibt einige Arten, die Zonen zu verdrahten (siehe Seite 11). Jede Zone ist, frei programmierbar (siehe Seite 22)

### ⑧ 2-Draht Rauchmelder Aktivierung

Stecken Sie die Brücke, wie unten gezeigt, beim Anschluß von 2 Draht Raummeldern an Zentralen Ausgang 1.



Ausgang 1 wird für 2draht Rauchmelder eingesetzt.



Ausgang 1 ist normal

### ⑨ Zentralen Eingang 1

Dieses ist ein programmierbarer Eingang, dieser kann für die Überwachung zusätzlicher Sabotage-Komponenten usw. verwendet werden, siehe Seite 29 für Programmierdetails.

### ①⑩ Zentralen Ausgänge 1 bis 8

Diese sind programmierbare Ausgänge. Zentralen Ausgänge 1 und 2 sind stärker belastbare (1 Ampere) überwachte Ausgänge. Falls die beiden Ausgänge nicht verwendet werden, ist ein 1K  $\Omega$  Widerstand zwischen dem jeweiligen Ausgang und AUX 12V anzuschließen oder schalten Sie die Ausgang-Überwachung im Programmiermenü ab.

siehe Seite 28. Zentralen Ausgänge 3 bis 8 sind niedrig Strom Ausgänge (100mA).

### ①① PC/Drucker-Anschluß

Der PC/Drucker-Anschluß wird für das Anschließen an einen Drucker oder einen PC für das lokale Downloading benutzt.

### ①② Lade Werkseinstellungen

Die Kurzschlußbrücke zwischen dem mittleren und irgendeinem der äußeren Stifte aufstecken während der Zuschaltung der Spannungsversorgung führt dies zum Reset der Anlage auf Werkseinstellungen. Diese Stifte können auch benutzt werden, um den Errichtercode zurück zu seinem Default-Wert zurückzustellen, siehe Seite 47



Diese Stifte nicht kurzgeschlossen lassen, andernfalls setzt die Anlage sich ständig zurück.

**①③ Sabotageschalter**

Stecken Sie die Brücken wie unten gezeigt:



Sabotageschalter Inaktiv



Sabotageschalter Aktiv

**①④ Lokale Zonenerweiterung**

Die lokale Zonen Erweiterung Premier-8XE kann direkt auf die Haupt-Platine aufgesteckt werden. Die lokale Erweiterung liefert zusätzliche 8 programmierbare Zonen (siehe Seite 11).

**①⑤ NVM**

Alle Systemdaten werden in diesem Permanent Speicher gespeichert.

**①⑥ Sabotageschalter**

Sabotageschalter für das Gehäuse der Alarmzentrale

**①⑦ Netz LED**

Leuchtet ständig sobald Netz oder Batterie angeschlossen sind. Blitzt, wenn gesendet oder gewählt wird.

**①⑧ Schutz-Sicherungen**

Die folgenden Sicherungen werden zur Verfügung gestellt:

- (1.6 Ampere) Sicherung der Batterie F1
- (1 Ampere) zusätzliche 12V Energie F2 Sicherung
- F3 (1 Ampere) Sirenen Ausgang Sicherung
- (1 Ampere) F4 Datenübertragungswegsicherung

**①⑨ Telefonleitung Anschlüsse**

Telefonleitung Anschlüsse (siehe Seite 16).

**②⑩ RJ11 Telefonleitung Stecker**

Ein Stecker RJ11 wird zur Verfügung gestellt, damit die Zentrale an die Telefonleitung über eine Standard-Leitung angeschlossen werden kann. (Bitte richtige Belegung des RJ Steckers beachten!)

**②① Ingenieur Bedienteil**

Ein Bedienteil mit speziellem Kabel kann hier zum Testen angeschlossen werden.

**②② Netzwerkdatenanzeige LED**

Die rote Sendeleuchte (TX) blinkt schnell und signalisiert das Daten die Zentrale über den Bus verlassen. Die grüne LED (RX) zeigt dass die zentrale Daten empfängt, je mehr Busteilnehmer angeschlossen sind je schneller leuchtet die LED.

**②③ Elektronische Sicherungen**

Wenn eine elektronische Sicherung auslöst leuchtet die betreffende LED.

**②④ Batterie Kickstart Pins**

Wenn die Zentrale ohne Netz nur mit Batterie gestartet werden soll müssen kurzzeitig die pins kurzgeschlossen werden (mittlerer mit einem äußeren Pin)

**②⑤ Batterie Ladestrom Auswahl**

Bei Einsatz einer 7Ah Batterie bitte auf 300mA Ladestrom stellen, bei 17Ah auf 750mA.

**Anschluß an den Daten Bus**

Bevor Sie Bedienteile und Zonenerweiterung anschließen, die Versorgungsspannung von der Alarmzentrale entfernen (Netz u. Batterie). Nicht fortfahren, wenn noch Netzspannung auf der Alarmzentrale vorhanden ist.



Bei Anschluß von Komponenten unter Spannung erlischt bei einem Defekt, der Garantieanspruch.

Bedienteile und Zonenerweiterungen werden alle an die gleichen Busanschlüsse angeschlossen, die an der unteren linken Ecke der Alarmzentrale gelegen sind und können seriell, sternförmig oder in Kombination aus beidem angeschlossen werden.

**Verdrahten des Bus**

Der Datenübertragungsweg besteht aus vier Anschlüssen, die Strom und Daten enthalten. Um einen korrekten Betrieb sicherzustellen, müssen alle vier Anschlüsse angeschlossen werden (siehe Seite 8 für Verdrahtung Details). Die Tabelle zeigt jeden Anschluß und seine Beschreibung:

Anschluß	Beschreibung
+	+12V Versorgungsspannung
-	Versorgungsspannung 0V
T	Daten Übertragen
R	Daten Empfangen

**Kabellängen**

Der maximale empfohlene Abstand unter Komponenten, wenn Kabel des Typs JYST verwendet wird, ist:

- 250m zu jedem Teil bei paralleler (sternförmiger) Kabelführung.
- Bei Reihenschaltung: dann ist der maximale Abstand abhängig von der Anzahl der Komponenten, die an der Kette angeschlossen werden. Je mehr Komponenten angeschlossen werden, je kürzer der Abstand zum letzten Gerät (begründet durch den Spannungsabfall auf dem Kabel)

Stellen Sie sicher, daß die Spannung zwischen '+' und '-' an den Anschlüssen an jedem Bedienteil nicht niedriger als 10.0V ist, wenn das System über die Batterie betrieben wird. Die Tabelle zeigt die maximale Kabellänge, wenn ein Bedienteil oder eine Zonenerweiterung mit Kabel des Typs JYST verwendet wird:

Konfiguration	Max. Leitungslänge
1. Bedienteil + 2 Bewegungsmelder @15mA	250m
2. Zonenerweiterung + 2 Bewegungsmelder @15mA	250m
3. Zonenerweiterung + 8 Bewegungsmelder @15mA	100m
4. Wie Nr. 3 + 16 Ω Lautsprecher	30m

**Minimierung des Spannungsabfalls**

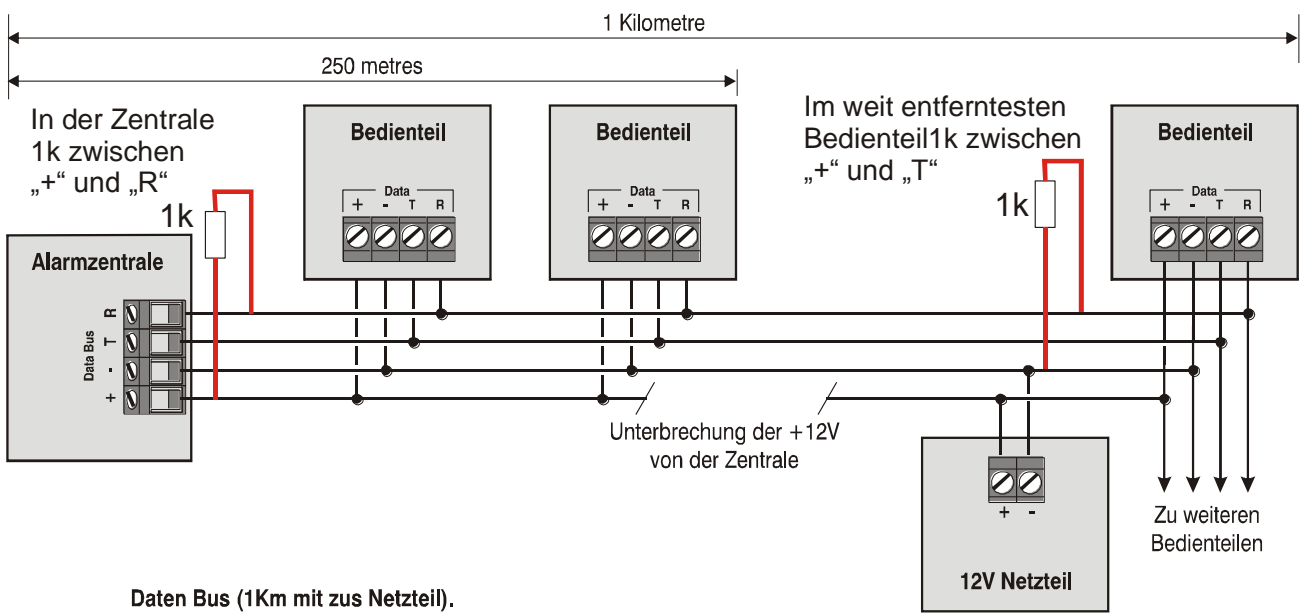
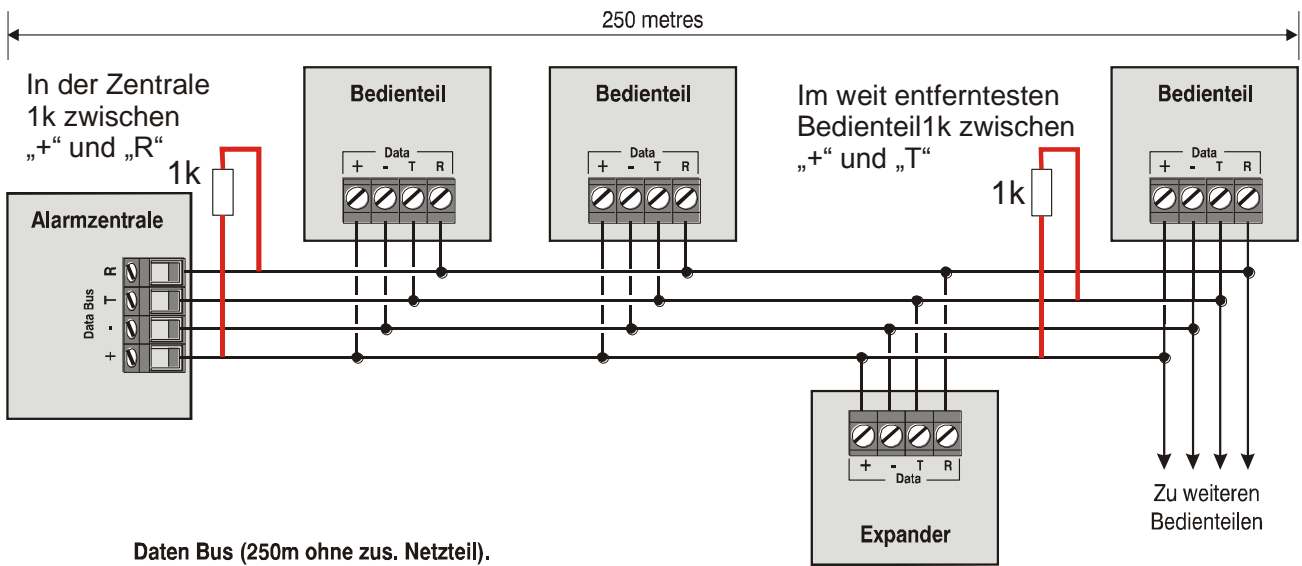
Es gibt einige Arten, Spannungsabfall auf Leitungen zu minimieren:

- Um so dicker das Kabel, desto niedriger der Widerstand. Kabel des Standards 7/0.2 hat einen Widerstand von 8 Ω pro 100m
- Verdoppeln Sie die Adernanzahl – machen Sie dieses mit einem 6 oder 8-Ädrigem Kabel anstatt einem Kabel mit 4-Adern
- Ein zus.Spannungs Versorgungsteil anbringen, um das Gerät vor Ort zu versorgen.

**Anbringen eines Spg.-Versorgungsteils**

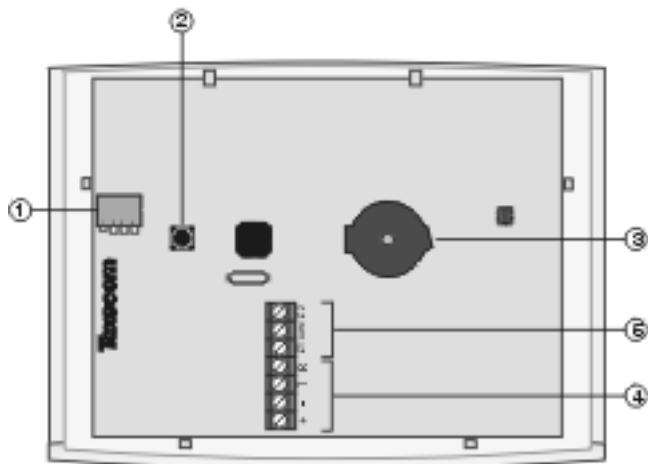
Wenn ein Spg.Versorgungsteil angebracht wird, müssen die Anschlüsse 0V auf dem Spg.Versorgungsteil an 0V auf der Alarmzentrale angeschlossen werden und der +12V Anschluß zwischen der Alarmzentrale und der Vorrichtung muß getrennt werden (Siehe Abbildung 2 unten).



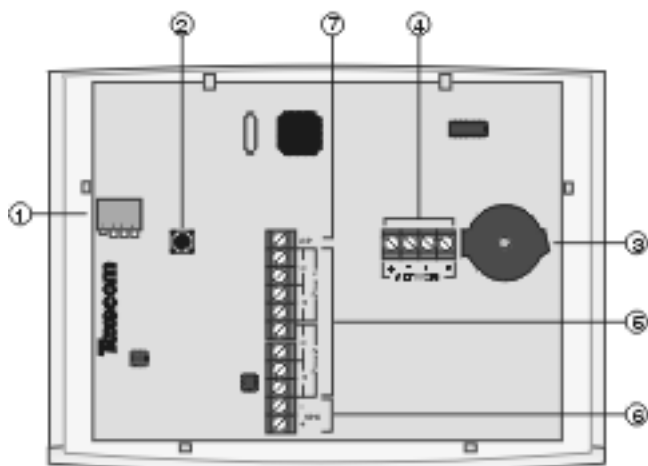




Premier RKP4/8/16 Layout



Premier RKP16 Plus Layout



Premier LCD/LCDL Layout

- ① Adressenwahl DIP Schalter
- ② Sabotage-Schalter
- ③ Piezo Sirene
- ④ Bus-Anschlüsse
- ⑤ Programmierbare Zonen 1 und 2
- ⑥ Lautsprecher-Ausgang (Premier Nur LCDL)
- ⑦ Programmierbarer Ausgang

### Bedienteil-Anschlüsse

Das Bedienteil wird an den Bus angeschlossen, der an der unteren linken Seite der Platine gelegen ist. (siehe Seiten 7 u. 8).

### Bedienteil-Adresse

Jedem Bedienteil muß eine andere Adresse mit dem Adressenwahlschalter (1) zugewiesen werden. Die Tabelle unterhalb zeigt wie man die Adresse einstellt:

Adresse	S1	S 2	S 3	S 4	
1	EIN/AUS	AUS	AUS	AUS	
2	AUS	EIN	AUS	AUS	
3	AUS	AUS	EIN	AUS	
4	AUS	AUS	AUS	EIN	
5	EIN	AUS	AUS	EIN	
6	AUS	EIN	AUS	EIN	

### Bedienteil-Zonen

Die Premier RKP16 plus und LCD/LCDL Bedienteile haben zwei programmierbare Zonen Eingänge (siehe Seite 12 für Verdrahtung Details). Jede Zone ist auch völlig programmierbar (siehe Seite 22 für programmier details). Die folgende Tabelle zeigt die Zonen Verteilung, wenn ein Premier RKP16 plus oder LCD/LCDL Bedienteil verwendet wird:

Adresse	Zone 1	Zone 2
1	Zone 9	Zone 10
2	Zone 11	Zone 12
3	Zone 13	Zone 14
4	Zone 15	Zone 16
5	Nicht Vorhanden	Nicht Vorhanden
6	Nicht Vorhanden	Nicht Vorhanden



die Bedienteilzonen müssen im Programmiermenü aktiviert werden.

### Bedienteil-Ausgang

Die Bedienteile LDC/LCDL haben einen programmierbaren Ausgang, der benutzt werden kann, um zusätzliche Komponenten zu Steuern wie Summer oder Relais usw. Die Verdrahtung erfolgt wie bei den Zentralen Ausgängen (siehe Seite 17 ).

### Bedienteil-Lautsprecher-Ausgang (Nur LCDL)

Das Bedienteil LCDL hat einen Ausgang, der für das betreiben von einem 8 Ω oder zwei 16 Ω Lautsprechern benutzt werden kann (Siehe Seite 16 für Verdrahtungs-Details).



Die Lautstärke ist frei einstellbar (siehe Seite 34 für Details).

### Justierbare Tasterbeleuchtung

Um die Bedienteil Tasterbeleuchtung der Tasten zu justieren den Knopf betätigen, dann bei gedrücktem - Knopf durch drücken des die Intensität zu erhöhen oder zu verringern bis die erforderliche Helligkeit erzielt ist, beide Tasten dann loslassen.



Die Hintergrundbeleuchtung kann nur justiert werden, wenn das Bedienteil nicht in einem Menü ist.

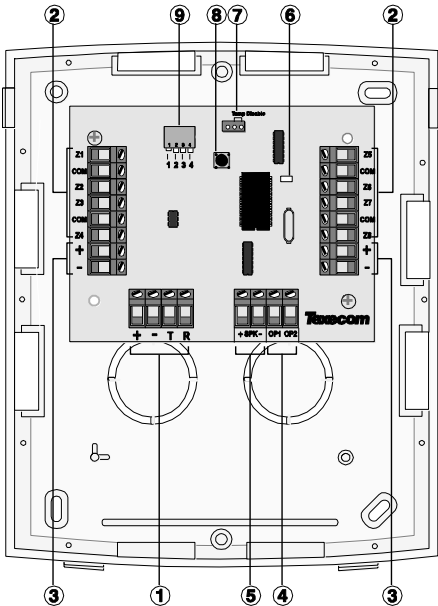
### Sabotageschalter

Der Sabotageschalter jedes Bedienteils kann wenn erforderlich gesperrt werden.

### Externe Zonenerweiterungs-Module

Die Externe Zonenerweiterung Premier-8X liefert 8 zusätzliche Zonen, zwei programmierbare Ausgänge und einen Lautsprechertreiberausgang.

### Extern-Zonenerweiterungs-Plan



- ① Datenübertragungsweg-Anschlüsse
- ② Zone Eingänge 9 - 16
- ③ Netz LED
- ④ programmierbare Ausgänge 1 und 2
- ⑤ Lautsprecher-Treiber-Ausgang
- ⑥ Sabotage-Schalter
- ⑦ Sabotage-Überbrücker Sperren

### Externe Zonenerweiterung-Zonen

Die Externe Zonenerweiterung Premier-8X hat acht programmierbare Zonen Eingänge (siehe Seite 12 für Verdrahtung Details). Jede Zone ist frei programmierbar (siehe Seite 22 für Programmierdetails). Die Tabelle unten zeigt die Zone Verteilung, wenn das Modul angebracht wird:

Zentrale	Zentrale Zonen	Zonenerweiterungs-Zonen
Premier 412	1 bis 4	9 bis 16
Premier 816/832	1 bis 8	9 bis 16



Das System MUSS mit einem Premier RKP16, Premier RKP16 plus oder Premier LCD/LCDL betrieben werden, um richtig zu funktionieren.

Das System unterstützt nur die Zonenerweiterung Premier-8X die lokale Zonenerweiterung Premier-8XE. Sie können nicht beide gleichzeitig nutzen.

### Verdrahten des Zonenerweiterungsmoduls

Das Modul wird auf dem gleichen Datenübertragungsweg wie die Bedienteile angeschlossen und wird wie die Bedienteile verdrahtet, wie auf Seite 12 gezeigt. Der maximale Abstand, damit die Zonenerweiterung funktionieren kann, hängt vom gegenwärtigen Stromverbrauch der Zonenerweiterung ab. Die Tabelle zeigt die maximale Kabellänge, wenn ein Bedienteil oder eine Zonenerweiterung mit Kabel des Typs JYST verwendet wird:

Konfiguration	Max. Leitungslänge
1. Bedienteil + 2 Bewegungsmelder @15mA	250m
2. Zonenerweiterung + 2 Bewegungsmelder @15mA	250m
3. Zonenerweiterung + 8 Bewegungsmelder @15mA	100m
4. Wie Nr. 3 + 16 Ω Lautsprecher	30m

### Zonenerweiterungs-Ausgänge

Das Zonenerweiterungsmodul hat zwei programmierbare Ausgänge, die benutzt werden können, um zusätzliche Komponenten wie Relais, Rauchmelder usw. zu steuern. Die Tabelle zeigt die elektrischen Eigenschaften für jeden Ausgang:

Ne in	Überwacht	Maximaler Strom	Art
1	Nein	100mA	Schaltet gegen Masse
2	Nein	100mA	Schaltet gegen Masse

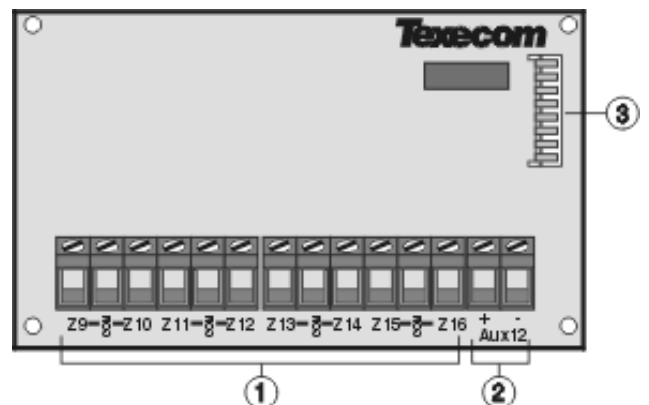
### Zonenerweiterung-Lautsprecher-Treiber

Die Zonenerweiterung hat einen Lautsprechertreiber, der für das betreiben eines 8 oder 16-Ohm- Lautsprecher verwendet werden kann, wie auf Seite 20 gezeigt wird

### Lokales Zonenerweiterungs-Modul

Das lokale Zonenerweiterungsmodul Premier-8XE wird auf die Alarmzentrale gesteckt, um 8 zusätzliche programmierbare Zonen zur Verfügung zu stellen.

### Lokaler Zonenerweiterungs-Plan



- ① Zone Eingänge 9 bis 16
- Zonen Eingänge

② 12V Melder Versorgung

Diese Anschlüsse dienen der Spannungsversorgung der Melder. Der zusätzliche Ausgang wird durch die Sicherung F2 (1 Ampere) auf der Alarmzentrale geschützt.

③ Stecker

Die lokale Zonenerweiterung Premier-8XE wird hier auf die Alarmzentrale gesteckt.

**Lokale Zonenerweiterung-Zonen**

Die lokale Zonenerweiterung Premier-8XE hat acht programmierbare Zonen Eingänge (siehe Seite 12 für Verdrahtungs Details). Jede Zone ist frei programmierbar (siehe Seite 22 für Programmierdetails).

Die Tabelle zeigt die Zonenverteilung, wenn das Modul installiert ist:

Zentrale	Zentrale Zonen	Zonenerweiterung-Zonen
Premier 412	1 bis 4	9 bis 16
Premier 816	1 bis 8	9 bis 16



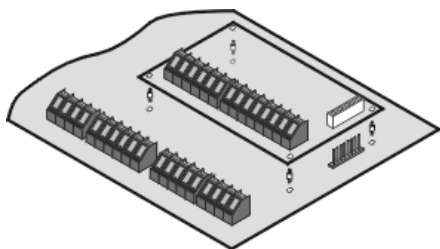
Das System MUSS mit einem Premier RKP16, Premier RKP16 plus oder Premier LCD/LCDL Bedienteil bedient werden, um richtig zu funktionieren.

Sie können nur eine Art der der Zonenerweiterung nutzen lokales oder externes aber nie beide gemeinsam.

**Installation der lokalen Zonenerweiterung**

Um die lokale Zonenerweiterung zu installieren gehen Sie folgendermaßen vor:

1. Sicherstellen, daß kein Strom mehr auf der Anlage ist. (Hauptleitungen und Batterie)
2. Die vier Stifte (mitgeliefert) in die vier vorhandenen Bohrungen auf der Alarmzentralen Platine drücken.
3. Die Platine vorsichtig einstecken.



**Anschlüsse in Zonen aufteilen**

Jede Zone des Systems ist frei programmierbar, was eine maximale Flexibilität zulässt. (siehe Seite 22 für Zonen-Programmierung Details). Die Programmieroption für eine Zone legt auch fest, wie die Zone verdrahtet werden kann. Die folgenden Verdrahtungs Arten sind möglich: (EOL bedeutet End Of Line Widerstand – Wird eine Zone mit einem EOL Widerstand abgeschlossen so bringt dies Vorteile gegenüber Sabotageübergriffen, da somit ein einfaches kurzschließen mittels einer Drahtbrücke der Meldelinien auch zu einem Alarm führen würde.)

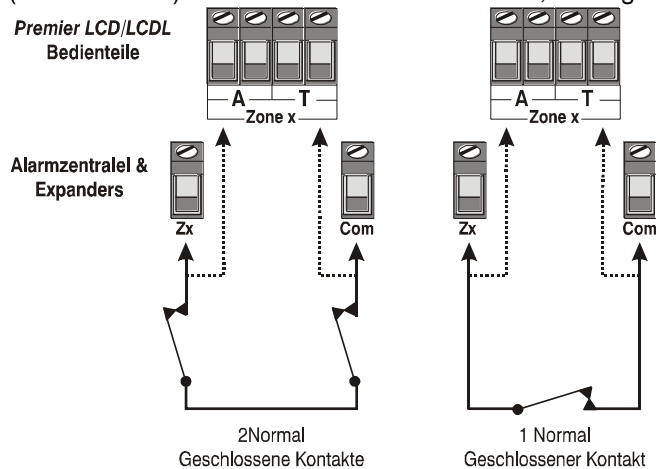
Art	Zonen Status	Antwort
① Normalerweise Geschlossen	Kurzgeschlossen	In Ruhe
	3.3K - 4.7K	-
	5.7K - 20K	-
	Geöffnet	Ausgelöst
① Normalerweise Geöffnet	Kurzgeschlossen	Ausgelöst
	3.3K - 4.7K	-
	5.7K - 20K	-
	Geöffnet	In Ruhe
② Einzelne EOL – N/C U. N/O (Einbruch)	Kurzgeschlossen	Ausgelöst
	3.3K - 4.7K	In Ruhe
	5.7K - 20K	-
	Geöffnet	Ausgelöst
③ Einzelne EOL – N/O (Feuer)	Kurzgeschlossen	Ausgelöst
	3.3K - 4.7K	In Ruhe
	5.7K - 20K	-
	Geöffnet	Störung
④ Einzelne EOL – N/C	Kurzgeschlossen	Störung
	3.3K - 4.7K	In Ruhe
	5.7K - 20K	-
	Geöffnet	Ausgelöst
⑤ Einzelne EOL – O/C Sabotage	Kurzgeschlossen	In Ruhe
	3.3K - 4.7K	Ausgelöst
	5.7K - 20K	-
	Geöffnet	Sabotage
⑥ Einzelne EOL – S/C Sabotage	Kurzgeschlossen	Sabotage
	3.3K - 4.7K	In Ruhe
	5.7K - 20K	-
	Geöffnet	Verletzt
⑦ Doppelte EOL	Kurzgeschlossen	Sabotage
	3.3K - 4.7K	In Ruhe
	5.7K - 20K	Ausgelöst
	Geöffnet	Sabotage
⑧ Zonenverdopplung	Kurzschluß	Zonen A & B Störung
	1.0K - 2.2K	Zonen A & B in Ruhe
	4.8K - 6.0K	Zone A Ausgelöst
	2.3K - 4.7K	Zone B Ausgelöst
	Geöffneter Stromkreis	Zonen A & B Ausgelöst
	0 - 1K	Sabotage
	1.1K - 4.0K	In Ruhe
⑨ Triple EOL	4.1K - 5.6K	Störung
	5.7K - 8.0K	Ausgelöst
	8.1K - 20K	Abdeckung
	> 20K	Sabotage

### Widerstandserkennung anhand des Farbcodes

Widerstandswert	Farbcode (Farbringe)
1k	braun-schwarz-braun
2,2k	rot-rot-rot
3,3k	Orange-orange-rot
4,7k	Gelb-violett-rot

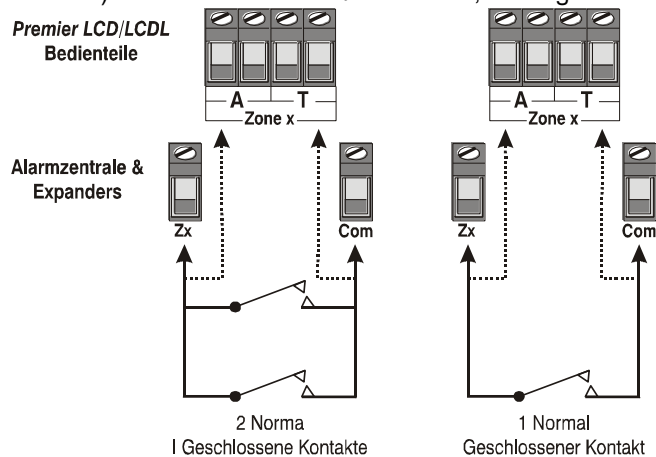
### Normalerweise Geschlossen

Verwenden Sie diese Verdrahtungs Konfiguration, wenn Sie normalerweise geschlossene Komponenten an die Zone anschließen. Stellen Sie sicher, daß die Zone für normalerweise geschlossenen Betrieb programmiert ist (siehe Seite 23). Die Zone muß verdrahtet werden, wie folgt:



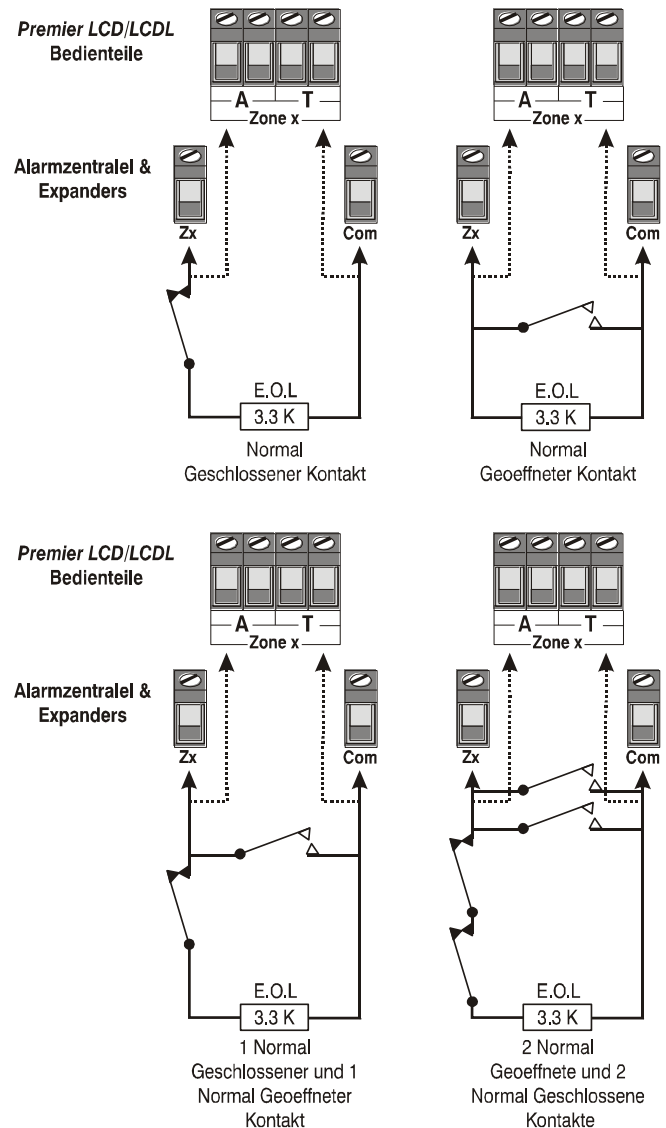
### Normalerweise Geöffnet

Verwenden Sie diese Verdrahtungs Konfiguration, wenn Sie normalerweise geöffnete Komponenten an die Zone anschließen. Stellen Sie sicher, daß die Zone für normalerweise geöffneten Betrieb programmiert ist (siehe Seite 23). Die Zone muß verdrahtet werden, wie folgt:



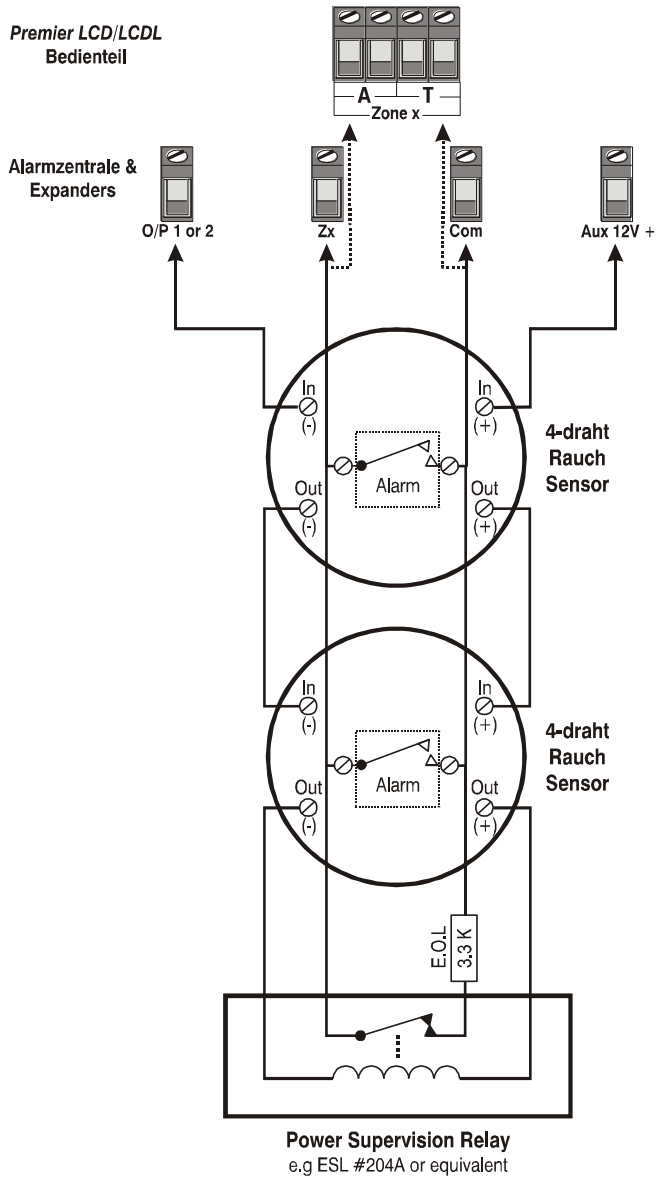
### Einzelnes EOL - N/C & N/O (Einbruch)

Verwenden Sie diese Verdrahtungs Konfiguration, wenn Sie sowohl normalerweise geschlossene und normalerweise geöffnete Komponenten an die Zone anschließen. Stellen Sie sicher, daß die Zone für einzelnen EOL - N/C u. N/O Betrieb programmiert ist (siehe Seite 23). Die Zone muß verdrahtet werden, wie folgt:



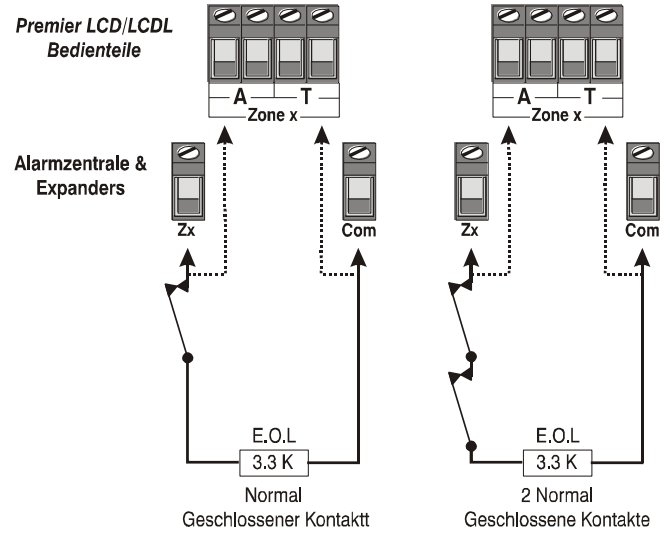
### Einzelnes EOL - N/O (Feuer)

Verwenden Sie diese Verdrahtungs Konfiguration , wenn Sie einen 4-draht Rauchmelder an die Zone anschließen. Stellen Sie sicher, daß die Zone für einzelnes EOL - N/O (Feuer) Betrieb programmiert ist (siehe Seite 23).Die Zone muß verdrahtet werden, wie folgt:



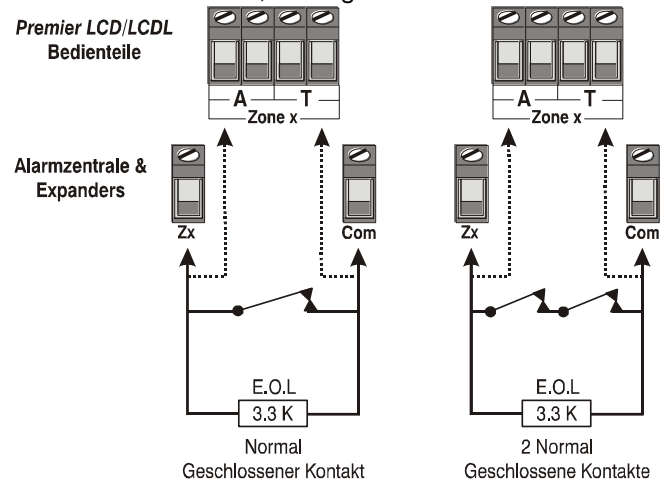
### Einzelnes EOL - N/C (EMPFOHLEN)

Verwenden Sie diese Verdrahtungs, wenn Sie nur normalerweise geschlossene Komponenten an die Zone anschließen. Stellen Sie sicher, daß die Zone für einzelnen EOL - N/C Betrieb programmiert ist (siehe Seite 23). Die Zone muß verdrahtet werden, wie folgt:



### Einzelnes EOL - O/C Sabotage

Verwenden Sie diese Verdrahtung, wenn Sie nur normalerweise geschlossene Komponenten an eine Zone anschließen und wenn eine Sabotageschalterantwort im Falle eines geöffneten Stromkreises angefordert wird. Stellen Sie sicher, daß die Zone für einzelnen EOL - O/C Sabotagebetrieb programmiert ist (siehe Seite 23).Die Zone muß verdrahtet werden, wie folgt:

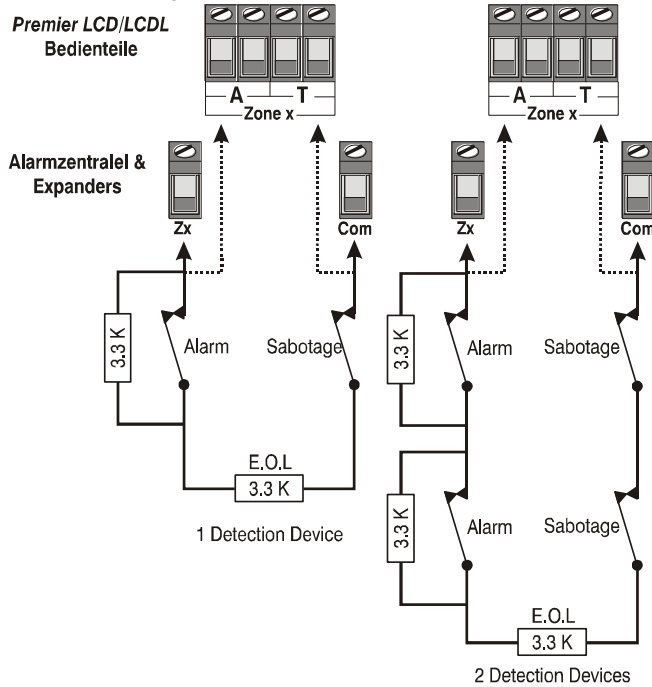


### Einzelner EOL - S/C Sabotage

Verwenden Sie diese Verdrahtungs Konfiguration , wenn Sie nur normalerweise geschlossene Komponenten an die Zone anschließen und wenn eine Sabotageschalterantwort im Falle eines Kurzschlusses angefordert wird. Stellen Sie sicher, daß die Zone für einzelnes EOL - S/C Sabotagebetrieb programmiert ist (siehe Seite 23).Verdrahten Sie einzelnes EOL - S/C Sabotage, wie für einzelnes EOL - N/C gezeigt.

### Doppeltes EOL (EMPFOHLEN)

Verwenden Sie diese Verdrahtungs Konfiguration, wenn Sie Komponenten an eine Zone anschließen, die die Alarm/Sabotageschalter Überwachung erfordert. Stellen Sie sicher, daß die Zone für doppelten EOL Betrieb programmiert ist (siehe Seite 23). Die Zone muß verdrahtet werden, wie folgt:

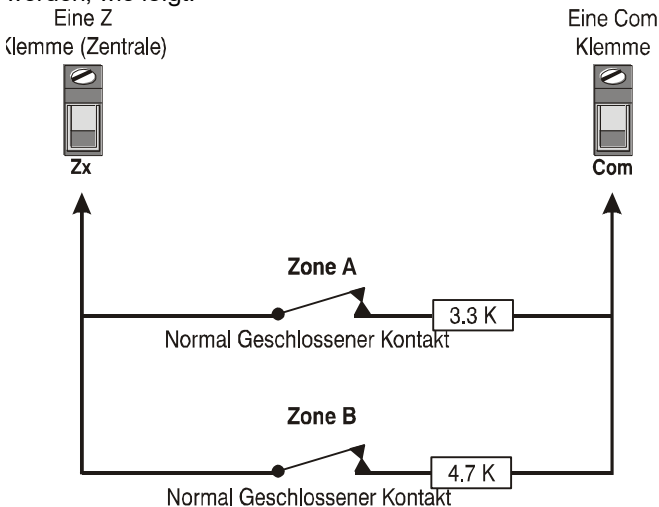


### Zonen Verdopplung (Um alle Zonen zu nutzen)

Diese Verdrahtung erlaubt Ihnen, zwei Komponenten an einem Zonen-Anschluss zu verdrahten. Jedoch behandelt das System jede Doppelzone so, als ob eine eigenständige Zone angeschlossen worden wäre, d.h. jede Doppelzone ist frei programmierbar.

**NOTE** Wenn man diese Konfiguration verwendet, muß das System mit dem passenden Bedienteil ausgestattet sein. Premier RKP16 bei Premier 816 und Premier RKP8 bei Premier 412.

Wenn eine Zone "verdoppelt" wurde, muß sie verdrahtet werden, wie folgt:



Die folgende Tabelle zeigt, wie jede Zone dargestellt wird, bei Verwendung der Zonenverdopplung:

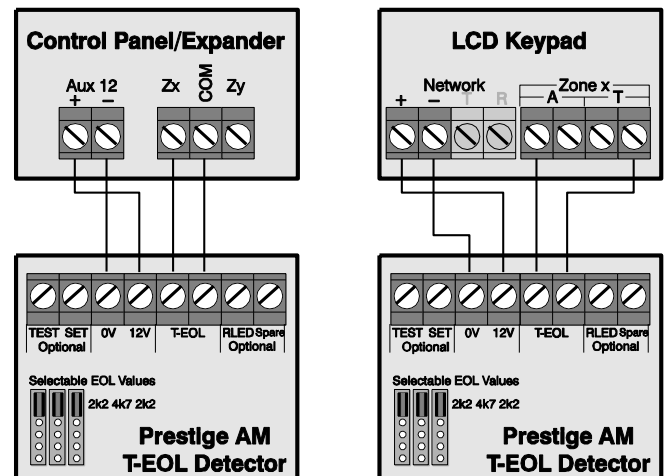
Premier 412		
Zentrale Zone	Zone A	Zone B
1	1	5
2	2	6
3	3	7
4	4	8
Premier 816		
Zentrale Zone	Zone A	Zone B
1	1	9
2	2	10
3	3	11
4	4	12
5	5	13
6	6	14
7	7	15
8	8	16

**NOTE** Zonen 9 - 16 auf den Zonenerweiterung-8X/8XE DÜRFEN nicht als "verdoppelte Zone" programmiert werden.

Die Zonenerweiterung -8X/8XE kann nicht auf der Zentrale Premier 816 verwendet werden, wenn irgendeine der Zonen von 1 - 8 als "verdoppelte Zonen" konfiguriert wurden.

### Triple EOL

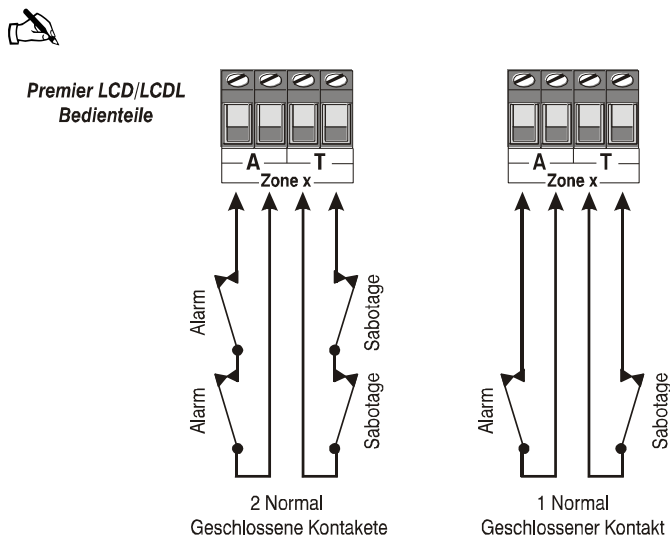
Diese Verdrahtung ist gedacht für Texecom Melder die Triple EOL (T-EOL) unterstützen. Stellen Sie sicher, dass die Zone als Triple EOL programmiert wurde. Die Zone muß wie folgt verdrahtet werden:



### Doppelter Pol

Diese Verdrahtungs Konfiguration kann nur bei den Bedienteilen Premier LCD/LCDL verwendet werden. Sie stellt die Überwachung für Alarm und Sabotage mit normal geschlossenen Komponenten zur Verfügung. Stellen Sie

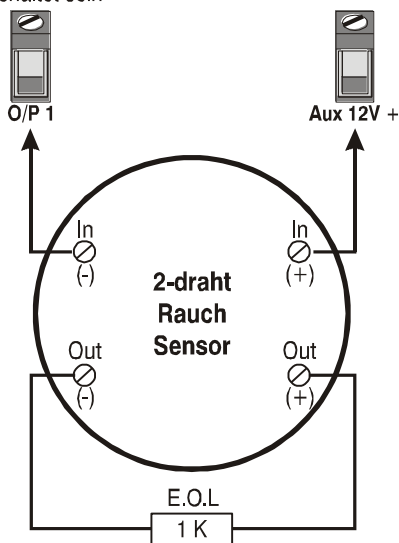
sicher, daß die Zone für doppelten EOL Betrieb programmiert ist (siehe Seite 23). Die Zone muß verdrahtet werden, wie folgt:



## 2-draht-Rauchmelder

Kompatible 2 draht Rauchmelder wie der ESL429AT oder System Sensor 2100TS können angeschlossen werden, wie folgt:

Ausgang eins muss auf 2-draht Rauch Sensor geschaltet sein



Ausgang 1 an der Zentrale muß für 2draht Rauch Detektion konfiguriert sein (siehe Seite 27 für Details).

Die Jumper über JP1 (ermöglicht 2-Wire Rauch Det.) MUSS entfernt werden.

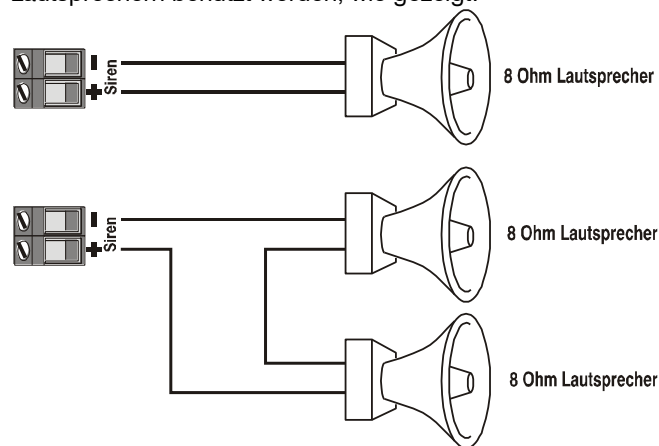
Es dürfen nicht mehr als 20 Detektoren angeschlossen werden.

## Lautsprecher / Sirenen Anschlüsse

Die Sireneausgangsanschlüsse auf der Hauptplatine können für Sirenen und Lautsprecher-Betrieb genutzt werden.

## Lautsprecher-Betrieb

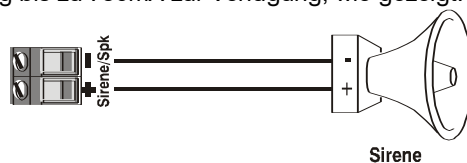
Wenn der Ausgang als Lautsprecherbetrieb benutzt wird, kann der Ausgang für das Steuern von 8 oder 16-Ohm-Lautsprechern benutzt werden, wie gezeigt:



Der Sireneausgang muß für Lautsprecherbetrieb programmiert werden (siehe Seite 27 für Details).

## Sirenen Betrieb

Wenn der Ausgang als Sirene programmiert wird, stellt der Ausgang bis zu 750mA zur Verfügung, wie gezeigt:



Der Sireneausgang muß für Sirenenbetrieb programmiert werden (siehe Seite 35 für Details).

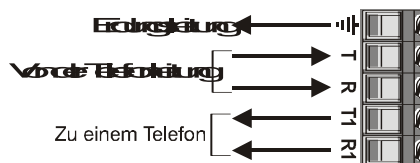
## Sirenen-Überwachung

Der Sireneausgang wird überwacht - wenn keine Komponenten angeschlossen sind, muß entweder die Sirenenüberwachung inaktiviert werden oder ein 1K Ω Widerstand muß zwischen den Sireneanschlüssen, wie gezeigt angeschlossen werden.:



## Telefonleitung Anschlüsse

Die Alarmzentrale hat ein digitales Telefonwählgerät mit Modem, das für die Alarmübertragung zu einer Alarm Leitstelle (LS) und zur Fernsteuerung der Anlage geeignet ist. Wenn irgendeine dieser Funktionen benutzt wird, muß eine Telefonleitung an die Alarmzentrale wie folgt angeschlossen werden:



Das Masse Kabel muß angeschlossen werden um Texcom Garantieansprüche nicht zu gefährden.



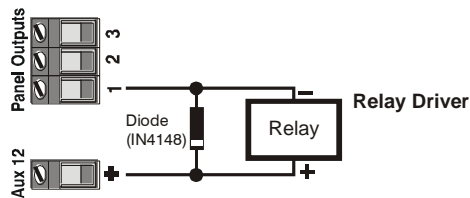
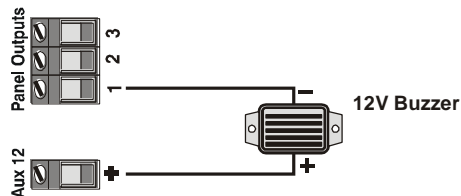
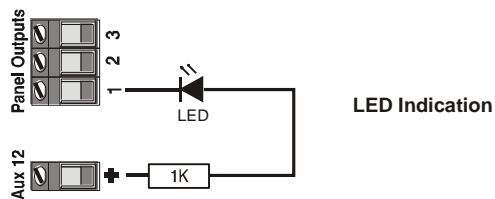
## Zentralenausgänge 1 - 8

Die Alarmzentrale hat acht programmierbare Ausgänge, die benutzt werden können, um zusätzliche Komponenten wie Relais, Rauchmelder usw. zu steuern. Die Tabelle zeigt die elektrischen Eigenschaften für jeden Ausgang:

Ne in	Überwacht	Maximaler Strom	Art
1	Ja	1 Ampere	Schaltet gegen Masse
2	Ja	1 Ampere	Schaltet gegen Masse
3	Nein	100mA	Schaltet gegen Masse
4	Nein	100mA	Schaltet gegen Masse
5	Nein	100mA	Schaltet gegen Masse
6	Nein	100mA	Schaltet gegen Masse
7	Nein	100mA	Schaltet gegen Masse
8	Nein	100mA	Schaltet gegen Masse

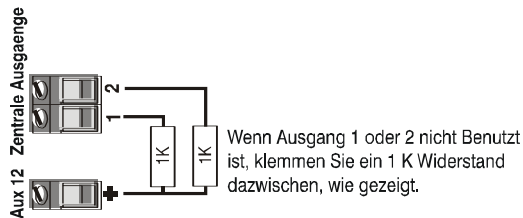
## Ausgang Verdrahtung

Die Abbildung zeigt einige typische Verdrahtungen:



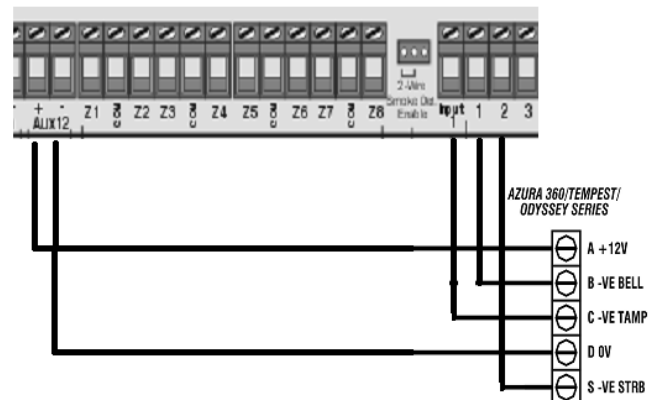
## Ausgang Überwachung

Zentralen Ausgänge 1 und 2 werden überwacht, wenn die Ausgänge nicht benutzt werden, sollten Sie entweder die Ausgänge sperren (siehe Seite 28 für Details) oder schließen Sie ein 1K  $\Omega$  Widerstand zwischen dem relevanten Ausgangsanschluß und dem 12V+ Anschluß, wie gezeigt an:



## Anschluß Kompaktalarmierung

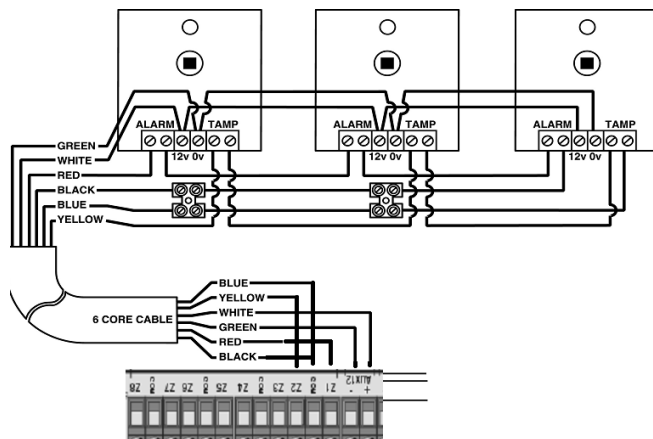
Die Texecom Kompaktalarmierungen sind wie folgt anzuschließen. Der Input 1 ist als AUX (zusätzliche Sabotage zu programmieren, Menü 37 – 1) Die Sirendauer darf in Deutschland max. auf 3 min programmiert werden, Menü 25 !!!



## Anschlußbeispiel Bewegungsmelder

Dieses Verdrahtungsbeispiel zeigt mehrere spannungsversorgte Melder an einer Zone in Reihe geschaltet, da hier keine Linienwiderstände eingebaut sind, müssten hier Zonen 1 und 2 als „normal geschlossen“ programmiert werden. (würden Linienwiderstände eingebaut, müssten folglich die beiden Zonen als „normal geschlossen mit EOL“ programmiert werden).

Die Zone 2 wird hier als Sabotagelinie verwendet und muß auch so programmiert werden (bei Anschluß weiterer Melder an anderen Zonen empfiehlt es sich deren Sabotagelinie auch in Reihe zu Zone 2 zu legen, damit Sie für die komplette Anlage nur eine Zone als Sabotagelinie belegen.



## Allgemeines & Fehlersuche

Sobald ALLE Verbindungen zur Alarmzentrale hergestellt worden sind aber das Netz noch nicht angeschlossen ist, sollten Sie diesen Abschnitt lesen.

**Für eine komplette Liste der Werkseinstellungen, bitte in der "Installations Aufzeichnungen" Broschüre nachschlagen**

- Verbinden Sie die schwarze Batterieleitung mit dem negativen (-) Anschluß der Batterie und die rote Batterieleitung mit dem positiven (+) Anschluß der Batterie. (Batterie Kickstart nutzen d.h. mittlere mit einem äußeren PIN brücken) Die grüne Netz LED auf der Hauptplatine blitzt, während die Werksdaten geladen werden.
- Wenn das System in den Alarmzustand übergeht, stellen Sie die Anlage über den Mastercode (5<sub>gr</sub> 6<sub>rot</sub> 7<sub>gelb</sub> 8<sub>blau</sub>) zurück. Der Warnton stoppt dann.
- Um das Errichterprogrammieren zu starten geben Sie den Errichterprogrammiercode (1 2 3 4) ein und drücken Sie Menü (M) gefolgt von (9). Alle Zone LEDs leuchten dann.
- Confirm Devices (Komponentenbestätigung) siehe Seite 20
- Dann System Datum und Zeit programmieren, siehe Seite 47
- Sprache auswählen, siehe Seite 27
- Ländercode auswählen, siehe Seite 27
- Danach das System programmieren, wie im folgenden Abschnitt beschrieben.
- Einen Gehtest durchführen, wie auf Seite 47 beschrieben. Denken Sie daran, daß einige Detektoren (z.B. Bewegungsmelder) einige Minuten zur Initialisierung benötigen und dann erst funktionsfähig sind.
- Den internen Summer, externen Summer und Blitz prüfen, wie auf Seite 47 beschrieben
- Den Gehäusedeckel aufsetzen und festschrauben - **nicht zu fest anziehen.**
- Die Schrauben Abdeckungen einsetzen.
- (M) **betätigen**, um die Programmiermenüs zu verlassen. Alle Zone LED gehen aus.
- Die **Service-LED** wird blinken, um anzuzeigen, daß eine Aktion notwendig ist. Nun die Zentrale mit Netzspannung versorgen. Die **Service-LED** stoppt zu blinken und bleibt ununterbrochen an.

**Die Installation ist jetzt komplett  
und das System ist bereit.**

## Fehlersuche

### Spannungsversorgungs Störungen

#### Keine Netzspannung (nur Netzleitung)

- Die Netzleitung und Blocksicherung überprüfen und ersetzen, wenn defekt.
- Auf Leitungsunterbrechungen an der Netzleitung, am Transformator und an den Wechselstrom Anschlüssen auf der Platine achten.
- Die Netzleitung überprüfen, ob diese richtig angeschlossen ist; L1 zu L1 (Braun), N zu N (blau).

#### Kein Spannung (nur Batterie)

- Die Battersicherung F1 überprüfen und ersetzen, wenn defekt.
- Auf lose Leitungen an den Batterie Anschlüssen auf der Platine achten.
- Prüfen, ob die Batterieleitungen richtig angeschlossen ist; Rot von BATT+ zum Batteriepositiv (+), schwarz von Batt - zum Batterienegativ (-).

## Bedienteile

#### Bedienteil funktioniert nicht

- Prüfen Sie, ob das Bedienteil richtig an die Alarmzentrale angeschlossen ist.
- Die Bussicherung F4 überprüfen und ersetzen, wenn defekt.

#### Bedienteil nimmt Zugangscode nicht an

- Wenn das System mehr als ein Bedienteil hat, prüfen Sie, ob jedes Bedienteil anders adressiert ist. siehe Seite 10 für Details. Die Adresse eines Bedienteils kann überprüft werden, indem man die (M) und (M) Taste gleichzeitig betätigt, dann wird die Adresse auf den Zonen LED angezeigt.
- Prüfen Sie, ob das Bedienteil richtig an der Alarmzentrale verdrahtet ist.
- Wenn das Bedienteil Anschlußkabel länger als 100m ist, die Spannung zwischen + und - am Bus überprüfen und sicherstellen, daß sie nicht kleiner als 10.0V ist.
- Prüfen Sie, ob Sie der korrekte Zugangscode verwendet wird. Der Errichtercode ist (1 2 3 4) und der Mastercode ist- (5<sub>gr</sub> 6<sub>rot</sub> 7<sub>gelb</sub> 8<sub>blau</sub>).
- Prüfen Sie, daß der Benutzercode den Sie verwenden, nicht zeitgesperrt ist. Ist der Benutzer Code zeitgesperrt, dann wird der Benutzercode nur dann akzeptiert, wenn Steuertimer 1 aus ist.

#### Bedienteil erzeugt keine Warntöne usw..

- Jedes Bedienteil kann so konfiguriert werden daß die Alarm, Eingang, Ausgang, etc. Sirenentöne freigegeben oder gesperrt werden. Prüfen ob das Bedienteil richtig programmiert worden ist, siehe Seite 31 für Details.

#### Bedienteil-Notfalltasten funktionieren nicht

- Jedes Bedienteil kann so programmiert werden, damit **FEUER**, **POLIZEI** und **MEDIZINISCH** über zwei Tasten freigegeben oder gesperrt werden. Prüfen Sie ob das Bedienteil richtig programmiert worden ist, siehe Seite 30 für Details.

## Fern-Zonenerweiterung

#### Zonenerweiterung funktioniert nicht

- Prüfen Sie, ob die Zonenerweiterung richtig an der Alarmzentrale verdrahtet ist.
- Die Bussicherung F4 überprüfen und ersetzen, wenn defekt.

#### System erkennt nicht Zonen 9 bis 16

- Wenn die Zonenerweiterung an einem Kabel angeschlossen ist, das länger als 100m ist, die Spannung zwischen + und - an der Direktübertragung überprüfen und sicherstellen, daß sie nicht kleiner als 10.0V ist.

### Der Lautsprecher-Ausgang arbeitet nicht

- Die Zonenerweiterung kann so programmiert werden damit Sirentöne etc. freigegeben werden oder gesperrt werden. Prüfen Sie ob die Zonenerweiterung richtig programmiert worden ist, siehe Seite 32 für Details.
- Die Lautstärke auf der Zonenerweiterung ist elektronisch justierbar. Überprüfen Sie die Lautstärke, siehe Seite 32 für Details.

## Zonen

### Eine oder mehrere Zonen zeigen Alarm an

- Jede Zone des Systems kann für unterschiedliche Verdrahtungs-Optionen programmiert werden. Prüfen Sie ob die Zonen richtig programmiert wurden und ob die Verdrahtung korrekt ist, siehe Seite 23 für Details.
- Prüfen Sie ob die Zone richtig verdrahtet ist, siehe Seite 12 für Details.

## Service Störungen

Wenn die Service-LED leuchtet oder blinkt hat das System einen oder mehrere Fehler festgestellt.

### Beim Anschließen an das Netz leuchtet die Service LED

- Wenn die LED an ist, sind das System Datum und die Zeit falsch. Dieses verursacht eine Date-/Timeverluststörung, programmieren Sie System Datum und Zeit, siehe Seite 47
- Wenn die Batterieanwesenheitsüberprüfung freigegeben wurde, überprüft das System die Batterie alle 30 Sekunden. Wenn das System keine Batterie hat dann wird eine Batteriestörung erzeugt. Zum Beheben dieser Störung sollten Sie entweder eine Batterie anschließen oder sperren Sie die Batterieanwesenheitsüberprüfung.
- Zentralen Ausgänge 1 und 2 sind überwachte Ausgänge, wenn Sie keine Komponenten an diese Ausgänge angeschlossen haben, erzeugt das System eine Ausgangs-Störung. Zum Beheben dieser Störung müssen 1Kohm Widerstände zwischen den Ausgängen und +12V anbringen, siehe Seite 17. Oder Sie sperren die Überwachung der Ausgänge 1 und 2, siehe Seite 28
- Der Sirenenausgang ist ein überwachter Ausgang, wenn Sie keine Komponenten an diesen Ausgang angeschlossen haben, erzeugt das System eine Sirenenstörung. Zum Beheben dieser Störung muß ein 1 kOhm Widerstand zwischen den Sirenenausgängen angeschlossen werden. siehe Seite 16. Oder sperren Sie die Überwachung des Sirenenausganges, siehe Seite 28

## Das Telefonwählgerät

### Das Telefonwählgerät wählt nicht

- Bei Lieferung ist das Telefonwählgerät Inaktiv, Sie müssen es erst aktivieren, siehe Seite 1
- Prüfen Sie, ob die Telefonleitung richtig an der Alarmzentrale verdrahtet worden ist.
- Prüfen Sie ob die Primärtelefonnummer richtig programmiert wurde, siehe Seite 36
- Prüfen Sie ob die Primärkontonummer richtig programmiert wurde, siehe Seite 36
- Prüfen Sie ob das Primärprotokoll richtig programmiert wurde, siehe Seite 36
- Prüfen Sie, dass die Wahlversuche nicht auf null programmiert sind, siehe Seite 36

- Prüfen Sie ob die Reportberichte richtig programmiert worden sind, siehe Seite 36
- Prüfen Sie ob die Reportoptionen richtig programmiert worden sind, siehe Seite 37

### Das Telefonwählgerät wählt aber startet keine Übertragung

- Prüfen Sie ob die Primärtelefonnummer richtig programmiert wurde, siehe Seite 36
- Prüfen Sie ob Primärkontonummer richtig programmiert wurde, siehe Seite 36
- Prüfen Sie ob das Primärprotokoll richtig programmiert wurde, siehe Seite 36
- Wenn Sie entweder Impuls oder Expressformat verwenden, prüfen Sie daß das Protokoll richtig konfiguriert ist, siehe Seite 37

## Betrieb

### Das System lässt sich nicht Scharf schalten

- Prüfen Sie ob Service-Störungen vorliegen.
- Prüfen, Sie ob es einen Alarm gibt, die das Zurückstellen erfordern
- Prüfen Sie ob dem Benutzer erlaubt wurde, Scharf zu stellen, siehe Seite 1
- Prüfen Sie ob der Benutzercode dem korrekten Bereich zugewiesen worden ist, siehe Seite 44
- Wenn der Benutzercode für "nur lokalen Bereich-Zugang" programmiert wurde dann müssen Sie sicher stellen, daß das Bedienteil, das benutzt wird, dem korrekten Bereich zugewiesen ist, siehe Seite 30

### Das System kann nicht entschärft werden

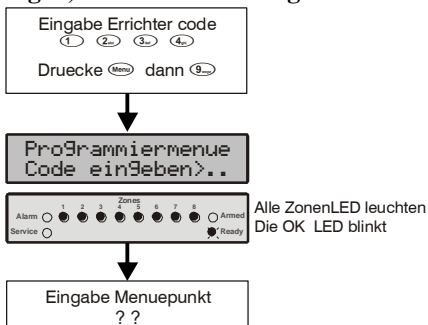
- Prüfen Sie ob dem Benutzer erlaubt wurde, zu entschärfen, siehe Seite 1
- Prüfen Sie ob der Benutzercode dem korrekten Bereich zugewiesen worden ist, siehe Seite 44
- Wenn der Benutzercode für "nur lokalen Bereich-Zugang" programmiert wurde dann müssen Sie sicher stellen, daß das Bedienteil, das benutzt wird, dem korrekten Bereich zugewiesen ist, siehe Seite 30

# 3. Programmierung der Alarmzentrale

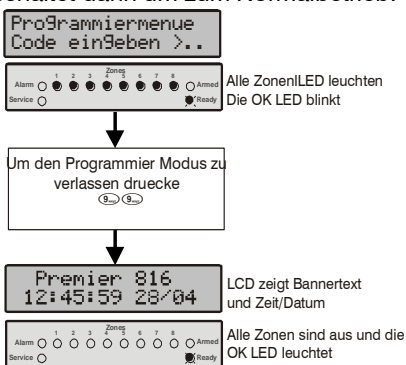
## Einleitung

Alle Errichter sollten diesen Abschnitt sorgfältig lesen, um sich mit der Programmierung der Alarmzentrale vertraut zu machen. Die Programmiermenüs können nur erreicht werden, wenn die Alarmzentrale völlig Unscharf ist. Um die Programmiermenüs zu erreichen:

Den Errichtercode (1) (2) (3) (4) eingeben und (Menu) betätigen, und dann (9) eingeben.



Ein Programmiermenü wird ausgewählt, indem man einen zweistelligen Menücode eingibt. Bei Beendigung jeder Menü Option, schaltet das System zum Hauptprogrammierenü um und erlaubt, daß andere Programmierenü Optionen erreicht werden können. Um das Programmiermenü zu beenden den Programmiercode „99“ eingeben, das System schaltet dann um zum Normalbetrieb:



Wenn die "EN 50131-1 Anforderungen-Option ausgewählt ist wird der Errichtercode nur dann akzeptiert, nachdem ein Benutzer den Errichterrzugang freigegeben hat. Zu Informationen über das Freigeben der EN 50131-1 siehe auf Seite 49

## Komponentenbestätigung (Confirm Devices)

Ab Version 14.02 ist es notwendig die LCD/LED Bedienteile als Buskomponenten zu bestätigen

- Lassen Sie das System 30 Sekunden im Betrieb
- Geben Sie den Installateur/Errichtercode ein (1)(2)(3)(4) – dies zeigt „confirm devices“
- Drücken Sie die Ja (✓) Taste (Bei LED Bedienteilen (A) – Gehen Sie in das „confirm devices“ Menü (Bei LED Bedienteil leuchten alle LED)

- Drücken Sie die (✓) Taste – Akzeptieren Sie die erkannten Busteilnehmer
- Drücken Sie die (✓) Taste – bestätigen Sie die erkannten Busteilnehmer, verlassen Sie das Errichtermenü.

Sollten schwarze Balken dargestellt werden: den Installateurcode eingeben und die (A) Menü Taste drücken dann Sprache auswählen und danach “confirm devices” durchführen.

## Werkseinstellungen

Alle Werkseinstellungen werden in den anhängenden "Installation Aufzeichnungen" gezeigt.

## Anzeigen numerischer Daten (LED Bedienteile)

Wenn man numerische Daten programmiert, kann der Wert der Daten angesehen werden durch Drücken der (Area) Taste. Die Daten werden blinkend in Reihenfolge auf dem Bedienteil wie folgt angezeigt:

AlarmLED=0

- ZonenLED 1 = 1
- ZonenLED 2 = 2
- ZonenLED 3 = 3
- ZonenLED 4 = 4
- ZonenLED 5 = 5
- ZonenLED 6 = 6
- ZonenLED 7 = 7
- ZonenLED 8 = 8

ScharfLED =9

## Text programmieren (nur LCD Bedienteil)

Text wird in einer ähnlichen Weise wie bei Handys programmiert. Buchstaben werden ausgewählt, indem man die entsprechende Taste mehrmals betätigt (einen Buchstaben auf der gleichen Taste vorzuwählen, (A) betätigen, um den Cursor entlang zu verschieben). Die folgende Tabelle zeigt die Tasten zur Eingabe und zu den Buchstaben, die ihnen zugewiesen werden:

Taste	Buchstaben									
(1)	.	,	?	!	1	@	"	-	u.	
(2)	a	b	c	2	A	B	C			
(3)	d	e	f	3	D	E	F			
(4)	g	h	i	4	G	H	I			
(5)	J	k	L	5	J	K	L			
(6)	m	n	O	6	M	N	O			
(7)	p	q	r	s	7	P	Q	R	S	
(8)	t	u	V	8	T	U	V			
(9)	W	x	y	z	9	W	X	Y	Z	
(0)	_	0	,	#	*	Kundenspezifische Buchstaben				
(A)	Cursor nach links und nach rechts verschieben									
(B)	Rückschritt (Löschung)									
(C)	Text annehmen									

## Menüs Programmieren

Menü	Funktion	Seite
<b>Zonen Programmieren</b>		
① ① ①	Alle Zonen Optionen	22
① ① ①	Zonen Typ	22
① ① ②	Zonen Verdrahtung	23
① ① ③	Zonen Attribute 1	23
① ① ④	Zonen Attribute 2	23
① ① ⑤	Zonen Attribute 3	24
① ① ⑥	Zonen Teilbereiche u. Gruppen	24
① ① ⑦	Zonen Text	25
<b>Teilbereiche Programmieren</b>		
② ① ①	Ausgangsverzögerung	25
② ① ②	Bereich- Eingangsverzögerungzeit 1	25
② ① ③	Bereich- Eingangsverzögerungzeit 2	25
② ① ④	Bereich-Telefonwählgerät Verzögerung	25
② ① ⑤	Bereich Sirenen Verzögerung	25
② ① ⑥	Bereich Sirenen Dauer	25
② ① ⑦	Bereichs- Optionen	25
② ① ⑧	Bereich- Auto Scharf/unscharf	26
<b>Globale Optionen Programmieren</b>		
③ ① ①	Globale System Timer	26
③ ① ②	Globale System Zähler/Pegel	27
③ ① ③	Systemsteuerungs-Timer	27
③ ① ④	System Optionen 1	27
③ ① ⑤	System Optionen 2	27
③ ① ⑥	System Optionen 3	28
③ ① ⑦	Hardwareoptionen	28
③ ① ⑧	Auxillary Eingang Optionen	29
③ ① ⑨	Gemischte Optionen 1	29
③ ① ⑩	Gemischte Optionen 2	30
<b>Bedienteile Programmieren</b>		
④ ① ①	Bedienteil-Optionen 1	30

Menü	Funktion	Seite
④ ① ①	Bedienteil-Optionen 2	1
④ ① ②	Bedienteil-Optionen 3	31
④ ① ③	Bedienteil-Optionen 4	31
<b>Fern-Zonenerweiterung Programmieren</b>		
⑤ ① ①	Erweiterung Teilbereiche	1
⑤ ① ②	Erweiterung Optionen (Töne)	32
⑤ ① ③	Zonenerweiterung-Lautstärke	32

<b>System-Ausgänge Programmieren</b>		
⑥ ① ①	Alarmzentralen-Ausgänge	17
⑥ ① ②	Fast Format-Kanäle	37
⑥ ① ③	Zonenerweiterungs-Ausgänge	32
⑥ ① ④	Bedienteil-Ausgänge	32
<b>Telefonwählgerät Programmieren</b>		
⑦ ① ①	Telefonwählgerät –Optionen	35
⑦ ① ②	LS1 Wählgerät-Optionen	36
⑦ ① ③	LS2 Wählgerät-Optionen	38
⑦ ① ④	Fast Format-Wiederherstellungs Kanäle	38
⑦ ① ⑤	Fast Format Auf/Zu Kanäle	39
⑦ ① ⑥	Cancel Call Waiting	39
<b>Download Optione Programmieren</b>		
⑦ ① ⑦	Download-Optionen	41
<b>Reportcodes Programmieren</b>		
⑦ ① ⑧	Zonen Alarm/Restore Codes	41
⑦ ① ⑨	Zonen Bypass/Unbypass Codes	41
⑦ ① ⑩	Nicht Zonen Alarm/Restore Codes	41
<b>Benutzer Programmieren</b>		
⑧ ① ①	Zugriffs Code	43
⑧ ① ②	Benutzer-Optionen 1	44
⑧ ① ③	Benutzer-Optionen 2	44
⑧ ① ④	Benutzer-Optionen 3	44

Menü	Funktion	Seite
8... 4...	Benutzer-Text	45
<b>System Tests und Einstellungen</b>		
9... 0	Geh-Test	47
9... 1	Lautsprecher und Ausgänge prüfen	47
9... 2	Test-Anruf Senden	47
9... 3	Download-Zugang freigeben	47
9... 4	Start Rückruf	47
9... 5	Programm-Zeit	47
9... 6	Programm-Datum	47
9... 7	Banner Text	47
9... 8	100 Ereignisse Drucken	47
9... 9	Programmiermenü verlassen	

## Programmieren der Zonen

### Alle Zonen Optionen

1 0

Diese Menüoption erlaubt Ihnen, die Zonen Art und Zonen Verdrahtung zu programmieren, Zonenattribute 1, 2, 3 und Bereich & Bypass Gruppen alle in einer Reihenfolge.

### Zonen Art

1 1

Wie das Alarmsystem reagiert, wenn eine Zone ausgelöst wird, hängt von der Zonen Art ab.

Hinweis: (nur gültig bei korrekter Programmierung!) Eine Alarmzentrale läßt sich Intern scharf schalten (bei Anwesenheit d.h. nur Magnetkontakte und Glasbruchmelder sind aktiv, Bewegungsmelder sind dann „abgeschaltet“ damit Sie sich im Gebäude frei bewegen können, das Öffnen eines mit Magnetkontakten überwachten Fensters würde aber einen sofortigen Alarm auslösen. Wird die Alarmanlage allerdings extern scharfgeschaltet (bei Abwesenheit, d.h. jetzt sollten alle Melder aktiv sein, Innen und Außenhaut.) Die folgenden Zonen Arten sind vorhanden:

#### 0 0 Null

Eine Zone, die nicht durch das System überwacht wird, unbenutzte Zonen sollten als ungültige Zonen programmiert werden.

#### 0 1 Verzögerung 1

Diese Zonen Art wird normalerweise für Eingang/Ausgang Detektion benutzt. Die Zone kann während des Ausgangs ausgelöst werden, ohne einen Alarm zu verursachen. Sobald das System/der Bereich scharf geschaltet ist, führt ein Auslösen dieser Zone zum Starten des Eingangsverzögerungstimer 1 des gewählten Bereichs. Der Benutzer muß das System Unscharf schalten, bevor die Eingangsverzögerungszeit abläuft, oder das System erzeugt einen Alarm.

#### 0 2 Verzögerung 2

Funktioniert wie Verzögerung 1, verwendet aber den Eingangverzögerungstimer 2 des gewählten Bereichs.

#### 0 3 Intern folgend (aktiv bei extern Scharf [Abwesenheit])

Diese Zonen Art wird normalerweise für Interne Komponenten, wie Passive Infrarot-Sensoren benutzt. Die Zone verursacht nicht eine Alarm, wenn sie während der Eingangsverzögerungszeit ausgelöst wird. Jedoch wenn die Zone ausgelöst wird, bevor die Eingangsverzögerungszeit begonnen hat, gibt es einen sofortigen Alarm. Beispiel: Sie müssen zum Unscharfschalten am Bedienteil einen Melder durchschreiten, nachdem Sie die Tür geöffnet haben. (Der Melder an der Tür ist auf Verzögerung programmiert)

#### 0 4 Intern sofort (aktiv bei extern Scharf [Abwesenheit])

Diese Zonen Art wird normalerweise für alle Melder im Innenbereich wie Bewegungsmelder verwendet. Eine Auslösung bringt nur bei Extern scharfer Anlage einen sofortigen Alarm.

#### 0 5 Extern Sofort

Diese Zonen Art wird normalerweise für Außenhautschutz wie Fenster, Türen usw. (Magnetkontakte, Glasbruchmelder etc. Eine Auslösung bringt bei Extern oder Intern scharfer Anlage einen sofortigen Alarm.

#### 0 6 Feuer

Diese Zone Art wird normalerweise für die Überwachung der Rauchmelder benutzt. Die Zone verursacht eine einzigartige Alarm mit unterscheidendem `Feuer` Ton, wenn sie ausgelöst wird, wenn das system scharf oder entschärft ist. Zusätzlich wird der Sirene Ausgang anstatt pulsiert, ununterbrochen klingend wie bei einem normalen Alarm.

#### 0 7 Panik Still (Notfalltaster)

Diese Zonen Art wird normalerweise für die Überwachung der Panik- oder Überfallalarme benutzt. Die Zone verursacht einen stillen Alarm, wenn sie ausgelöst wird, wenn das System Scharf oder Unscharf ist.

#### 0 8 Panik Hörbar (Notfalltaster)

Diese Zone Art wird normalerweise für die Überwachung der Panik- oder Überfallalarme benutzt. Die Zone verursacht ein sofortiges akustisches Signal, wenn sie ausgelöst wird, wenn das system Scharf oder Unscharf ist.

#### 0 9 Medizin (Notfalltaster)

Diese Zone Art wird normalerweise für die Überwachung der Medizin Alarme benutzt. Die Zone verursacht einen stillen Alarm, wenn sie ausgelöst wird, wenn das system Scharf oder Unscharf ist.

#### 1 0 Sabotage 24 Stunden

Diese Zonen Art verursacht ein sofortiges akustisches Signal, wenn sie ausgelöst wird, wenn das System Scharf oder Unscharf ist.

#### 1 1 Störung - Fehler

Diese Zonen Art verursacht einen internen Alarm (Bedienteile und Lautsprecher) wenn sie ausgelöst wird, wenn das System Scharf oder Unscharf ist.

#### 1 2 24-Stunden - Gas

Diese Zonen Art verursacht einen stillen Alarm, wenn sie ausgelöst wird, wenn das system Scharf oder Unscharf ist. Die Zentrale überträgt einen Gas-Alarm an eine Leitstelle über das Wählgerät.

#### 1 3 24-Stunden - Wasser

Diese Zonen Art verursacht einen stillen Alarm, wenn sie ausgelöst wird, wenn das system Scharf oder Unscharf ist.

Die Zentrale überträgt einen Wasser-Alarm an eine Leitstelle über das Wählgerät.

① ④ **24-Stunden – hohe Temperatur**

Diese Zonen Art verursacht einen stillen Alarm, wenn sie ausgelöst wird, wenn das system Scharf oder Unscharf ist. Die Zentrale überträgt einen Hochtemperatur-Alarm an eine Leitstelle über das Wählgerät.

① ⑤ **24-Stunden - Niedrige Temperatur**

Diese Zonen Art verursacht einen stillen Alarm, wenn sie ausgelöst wird, wenn das system Scharf oder Unscharf ist. Die Zentrale überträgt einen Hochtemperatur-Alarm an eine Leitstelle über das Wählgerät.

① ⑥ **Impuls Schlüsselschalter**

Diese Zonen Art kann zum Scharf/Unscharf schalten mittels eines Schlüsselschalters benutzt werden und um eine oder mehrere Zonen zurückzustellen. Wird der Schlüsselschalter kurz betätigt und dann wieder in den normalzustand zurückgestellt wird der dieser Zone zugeordnete Bereich geschärft oder entschärft. Der Reset eines Alarms des zugeordneten Bereichs erfolgt in gleicher Weise.

① ⑦ **Dauer Schlüsselschalter**

Diese Zonen Art kann zum Scharf/Unscharf schalten benutzt werden und um eine oder mehrere Zonen zurückzustellen. Wird der Schlüsselschalter dauerhaft betätigt wird der, dieser Zone zugeordnete Bereich geschärft oder entschärft. Der Reset eines Alarms des zugeordneten Bereichs erfolgt in gleicher Weise.

① ⑧ **Push to Set**

Diese Zonen Art wird zum Schärfen der Systems benutzt. Wenn die Anlage am Bedienteil Scharf geschaltet wird, ist hier die Ausgangs verzögerungs Zeit unendlich. Erst wenn nun ein Benutzer die Push to Set Zone aktiviert, wird das System nach 5 sekunden scharf geschaltet. z.B. über einen Schalter im Außenbereich.



Um Push to Set zu freigeben muss die Ausgangs Verzögerungs Zeit auf 255 Sekunden programmiert werden.

**Zonen Verdrahtung**

① ②

Die Zonen Verdrahtung legt fest, wie die Melder am Zoneneingang verdrahtet werden können. Sie legt auch fest, welche Statusbedingungen überwacht werden können. siehe Seite 12 für Details über Verdrahtung der Zonen.

Die folgenden Verdrahtungs Arten sind vorhanden:

- ① **Normal Geschlossen**
- ② **Normal Geöffnet**
- ③ **Einzelne EOL - N/C U. N/O (Einbruch)**
- ④ **Einzelne EOL - N/O (Feuer)**
- ⑤ **Einzelne EOL - O/C Sabotage**
- ⑥ **Einzelne EOL - S/C Sabotage**
- ⑦ **Doppelte EOL**
- ⑧ **Zonenverdopplung**
- ⑨ **Triple EOL**

**Zonen Attribute 1**

① ③

Zone Attribute 1 können einer Zone zugewiesen werden, um die Werkeinstellungen zu ändern. Die Funktion jedes Attributes wird beschrieben, wie folgt:

① **Aktiviere sofort interne Alarmtöne**

On: Die Bedienteilsummer- und -lautsprecher bringen sofort einen Alarm bei Zonenauslösung..

Off: Die Bedienteilsummer- und -lautsprecher ertönen nachdem der Sirenen-Timer abgelaufen ist. (Zone muß für verzögerte Sirene programmiert werden).

② **Aktiviere Sirene**

On: Der Sirenen-Ausgang löst aus, wenn die Zone einen Alarm verursacht.

Off: Der Sirenen-Ausgang löst nicht aus.

③ **Aktiviere Verzögerte Sirene**

On: Der Sirenenausgang wird verzögert geschaltet, wenn die Zone einen Alarm verursacht.

Off: Der Sirenenausgang löst sofort aus.

④ **Aktiviere Pulsierte Sirene**

On: Der Sirenenausgang wird pulsierend geschaltet, wenn die Zone eine Alarm (Feuer) verursacht.

Off: Der Sirenenausgang schaltet konstant.

⑤ **Aktiviere sofortige Blitzleuchte**

On: Der Blitzleuchtengang schaltet sofort, sobald die Zone auslöst.

Off: Der Blitzleuchtengang schaltet verzögert, nachdem der Sirenen-Timer abgelaufen ist, bei Zonenauslösung. (Zone muß für verzögerte Sirene programmiert werden).

⑥ **Aktiviere Benutzer-Türgong**

On: Der Bedienteilsummer- und -lautsprechertreiber erzeugt einen Gongton, wenn Zone im Unscharfen Zustand ausgelöst wird.

Off: Die Zone reagiert Normal.

⑦ **Aktiviere Übertragungsverzögerung**

On: Das Telefonwählgerät wählt den Sicherheitsdienst verzögert an.

Off: Das Telefonwählgerät wählt sofort.

⑧ **Aktiviere Übertragung**

On: Das Telefonwählgerät überträgt den Alarmstatus an eine Leitstelle, sobald diese Zone ausgelöst wurde.

Off: Der Alarmstatus wird nicht übertragen.

**Zonen Attribute 2**

① ④

Zonen Attribute 2 können einer Zone zugewiesen werden, um die Werkeinstellungen zu ändern. Die Funktion jedes Attributes wird beschrieben, wie folgt:

① **Aktiviere manueller Bypass (Ausblendung)**

On: Der Benutzer kann die Zone überbrücken.

Off: Der Benutzer kann die Zone nicht überbrücken.

② **Aktiviere Intern scharf Bypass (Ausblendung)**

On: Die Zone wird automatisch überbrückt, wenn das System Intern scharf ist.

Off: Die Zone wird nicht überbrückt, bei Intern scharf.

③ **Aktiviere erzwungen Scharf schalten**

On: Der Benutzer kann das System/Bereich mit einer offenen Zone scharf schalten.

Off: Die Zone muß geschlossen sein, bevor das System/Bereich Scharf geschaltet werden kann.

④ **Schnelle Reaktionszeit**

On: Die Zonen Reaktionszeit wird durch den Zonenschleifen Wartetimer geregelt

Off: Die Zonen Reaktionszeit ist auf 250ms festgelegt.

⑤ **Aktiviere Zonen Überschneidung**

On: Wenn zwei oder mehr Zonen mit diesem Attribut programmiert werden, beginnt das System den Timer der Zonenkombination zu starten, nachdem die erste Zone ausgelöst wurde. Wenn eine andere Kombinationszone, vor Ablauf des Timers, ausgelöst wird, gibt es einen Zonenkombinationsalarm.

Off: Einzelauswertung der Zonen.

**6. Aktiviere Langzeittest**

On: Wird die Zone während eines Langzeittest ausgelöst, wird dies im Protokoll festgehalten und die Service LED leuchtet. Die Service LED kann nur mit dem Errichter-Code zurückgesetzt werden.

Off: Die Zone reagiert Normal.

**7. Aktiviere begrenzt Autoscharf nach Alarm**

On: Die Zone wird erst nach dem Ende der Sirenedauer scharf geschaltet, wenn die Alarmwiederholungsbegrenzung noch nicht erreicht wurde.

Off: Die Zone wird immer nach dem Ende der Sirenedauer erneut scharf geschaltet und ein erneutes auslösen der Zone aktiviert wieder die Sirene und das Wählgerät.

**8. Aktiviere Doppel-Auslösung**

On: Wenn eine Zone für Doppel-Auslösung freigegeben ist, wird nur ein Alarm ausgelöst wenn:

- a) die Zone länger ausgelöst ist, als die Dauer des "Zonenkombinations-Zeit-Fensters".
- b) die Zone zweimal innerhalb des "Zonenkombinations-Zeit-Fensters" ausgelöst wird.
- c) wenn Zonen innerhalb des gleichen Bereiches mit dem Doppel-Auslösungs Attribut, während des "Zonenkombinations-Zeit-Fenster" ausgelöst werden.

Off: Die Zone reagiert Normal.

**Zonen Attribute 3**

1 5

Zonen Attribute 3 können einer Zone zugewiesen werden, um die Werkeinstellungen zu ändern. Die Funktion jedes Attributes wird beschrieben, wie folgt:

**1. Wechselt zu Verzögerung 1 bei Intern-Scharf**

On: Die Zone wechselt zu "verzögert 1" - Zonen Typ, wenn das System Intern Scharf geschaltet wird.

Off: Die Zonen Art ändert sich nicht.

**2. Wechselt zur Zonenart Intern folgend bei Intern Scharf**

On: Die Zone wird zu einer „Intern folgend“ Zone, wenn das System Intern Scharf wird

Off: Die Zonen Art ändert sich nicht.

**3. Zonen Warnung**

On: Die Zentrale erzeugt einen internen Alarm wenn im unscharfen Zustand die Zone länger als 2 Min. ausgelöst ist.

Off: Die Zentrale verhält sich normal.

**4. Automatische Einblendung bei erzwungen Scharf**

On: Wenn eine Zone erzwungen scharf geschaltet wird (ausgeblendet) so wird diese, sobald die Zone in Ruhe ist, wieder eingeblendet

Off: Erzwungen scharf geschaltete Zonen bleiben solange ausgeblendet bis dieser Bereich wieder unscharfgeschaltet wird

**5. Schlüsselschalter Inaktivierung bei extern Scharf**

On: Die Schlüsselschalterzone wird inaktiviert, solange die Anlage extern scharf geschaltet ist. Dieser Schlüsselschalter kann dann nicht zur Unscharfschaltung benutzt werden.

Off: Der Schlüsselschalter kann zum Scharf/Unscharf schalten benutzt werden.

**6. Ausgangsmodus-Störungen Sperren**

On: Die Zone veranlaßt nicht die Zentrale, einen Störungs Ton zu erzeugen oder die "ready" LED auszuschalten,

wenn diese während des Ausgangs-Modus ausgelöst wird.

Off: Die Zone reagiert normal.

**7. Löscht Ausgangsverzögerungszeit**

On: Wenn die Zone während des Ausgangs aktiviert wird, stellt die Zentrale die restliche Ausgangs-Zeit auf Null. Dieses Attribut würde normalerweise mit verzögert 1/ verzögert 2 ZonenTypen verwendet werden.

Off: Die Zone reagiert normal.

**8. Kontrollierter Gehtest**

On: Wenn das System Scharf geschaltet wird, wird die Zone im Aktivzustand angezeigt. Falls diese Zone nicht innerhalb des "Aktivität Zeit-Fensters" ausgelöst wurde(siehe Seite 34).Dieses zwingt den Benutzer, die Zone zu überprüfen. Wird die Zone nun ausgelöst, erlischt die Anzeige der Zone am Bedienteil. Nun kann die Anlage scharf geschaltet werden. Dieses Leistungsmerkmal sollte verwendet werden bei Bewegungsmeldern die eventuell abgedeckt werden könnten.

Off: Die Zone reagiert normal.

**Zonen Attribute 3 (Schlüssels.)**

1 5

Zonen Attribute 3 können einer Zone zugewiesen werden, um die Werkeinstellungen zu ändern. Die Funktion jedes Attributes wird beschrieben, wie folgt:

**3. Schlüsselschalter sofort Scharf**

On: Der Schlüsselschalter schaltet den ausgewählten Bereich sofort scharf (keine Ausgangsverzögerung).

Off: Der Schlüsselschalter schaltet den Ausgangs-Timer für den ausgewählten Bereich ein.

**4. Schlüsselschalter schaltet intern Scharf/Unscharf**

On: Der Schlüsselschalter schaltet den ausgewählten Bereich intern Scharf/Unscharf.

Off: Der Schlüsselschalter schaltet den ausgewählten Bereich extern Scharf/Unscharf.

**6. Auto Scharf Sperren**

On: Wenn eine Schlüsselschalterzone mit diesem Attribut aktiv ist, so wird die Auto Scharf Funktion für die Bereiche die dieser Zone zugeordnet sind inaktiviert. Wenn diese Zone wieder geschlossen ist, ist die Aut Scharf Funktion wieder nutzbar.

Off: Die Zone reagiert normal.

**Zonen Bereiche & Gruppen**

1 6

Bereiche erlauben, daß das System in verschiedene Überwachungsbereiche eingeteilt werden kann, damit unterschiedliche Bereiche voneinander unabhängig scharf und unscharf geschaltet werden können.

Werkseitig werden alle Zonen Bereich 1 zugewiesen, aber wenn erforderlich kann eine Zone den Bereichen 1 - 4 zugewiesen werden. Wenn eine Zone mehr als einem Bereich zugewiesen wird, wird sie nur Scharf, wenn alle Bereiche, der sie zugewiesen werden, Scharf geschaltet werden.

Das System hat vier Bypass Gruppen, diese können so programmiert werden, dass der Benutzer eine vordefinierte Gruppe zum Bypass auswählen kann. Die Funktion jedes Attributes wird beschrieben, wie folgt:

**1. Bereich 1**

On: Die Zone wird Bereich 1 zugewiesen.

Off: Die Zone wird nicht Bereich 1 zugewiesen.



**2. Bereich 2**

On: Die Zone wird Bereich 2 zugewiesen.  
 Off: Die Zone wird nicht Bereich 2 zugewiesen.

**3. Bereich 3 (Nur Premier 816)**

On: Die Zone wird Bereich 3 zugewiesen.  
 Off: Die Zone wird nicht Bereich 3 zugewiesen.

**4. Bereich 4 (Nur Premier 816)**

On: Die Zone wird Bereich 4 zugewiesen.  
 Off: Die Zone wird nicht Bereich 4 zugewiesen.

**5. Gruppe 1 Bypass**

On: Die Zone wird Gruppe 1 Bypass zugewiesen.  
 Off: Die Zone wird nicht Gruppe 1 Bypass zugewiesen.

**6. Gruppe 2 Bypass**

On: Die Zone wird Gruppe 2 Bypass zugewiesen.  
 Off: Die Zone wird nicht Gruppe 2 Bypass zugewiesen.

**7. Gruppe 3 Bypass**

On: Die Zone wird Gruppe 3 Bypass zugewiesen.  
 Off: Die Zone wird nicht Gruppe 3 Bypass zugewiesen.

**8. Gruppe 4 Bypass**

On: Die Zone wird Gruppe 4 Bypass zugewiesen.  
 Off: Die Zone wird nicht Gruppe 4 Bypass zugewiesen.



Zonen müssen mindestens einem Bereich zugewiesen werden, wenn eine Zone nicht einem Bereich zugewiesen wird, kann sie nicht auf eine Alarm Aktivierung reagieren.

**Zonen Text (Nur LCD)**

1 7

Wenn das System entweder mit einem Premier LCD oder LCDL Remote Bedienteil ausgestattet ist, können Sie bis 16 Buchstaben Text jeder Zone zuweisen. Text wird in einer ähnlichen Weise wie bei Mobil Telefonen programmiert. Buchstaben werden ausgewählt, indem man den entsprechenden Knopf entsprechend oft betätigt (einen Buchstaben auf dem gleichen Knopf auswählen, betätigen, um den Cursor entlang zu verschieben). Für Details, siehe Seite 20

**Bereiche Programmieren**

**Bereich- Ausgangsverzögerung**

2 0

Mit diesem Timer wird die Verzögerungszeit zwischen dem Scharfschalten und der wirklichen Schärfung der Anlage eingestellt. Bei Verwendung einer Push to Set Zone, muß dieser Timer auf 255 Sekunden eingestellt werden.

**Bereich- Eingangsverzögerung 1**

2 1

Wenn der Benutzer eine Eingangszone die als „Verzögert 1“ programmiert ist, im Scharfen Zustand betritt hat er die eingestellte Zeit zur Verfügung um die Anlage unscharf zu schalten.

**Bereich- Eingangs Verzögert 2**

2 2

Wenn der Benutzer eine Eingangszone die als „Verzögert 2“ programmiert ist, im Scharfen Zustand betritt hat er die eingestellte Zeit zur Verfügung um die Anlage unscharf zu schalten.

**Bereich-Wählgerät Verzögert**

2 3

Dieser Timer steuert die Verzögerung zwischen einem Alarm und der Aktivierung des Telefonwählgerätes.

**Bereich Sirene Verzögert**

2 4

Dieser Timer verzögert die Sirene bei Alarm.

**Bereich- Sirenen Dauer**

2 5

Dieser Timer steuert die Dauer des Sirenen Ausganges, nachdem eine Alarm im ausgewählten Bereich aufgetreten ist.

**Bereich Optionen**

2 6

Die Funktionen der Bereichs-Optionen wird beschrieben, wie folgt:

**1. Freigabe Auto-Bypass Modus**

On: Das System schaltet automatisch den ausgewählten Bereich Intern Scharf, wenn der Benutzer das System mit der ARM-Taste Schärft, aber nicht die Eingang/Ausgang Zone auslöst.  
 Off: Das System schaltet den ausgewählte Bereich extern scharf, selbst wenn die Eingang/Ausgang Zone nicht ausgelöst wird.

**2. Ausgang intern scharf stummgeschaltet**

On: Der ausgewählte Bereich erzeugt keinen Ausgangs Ton, nach dem intern Scharfschalten.  
 Off: Der ausgewählte Bereich erzeugt einen Ausgangs Ton.

**3. Freigabe Fernscharfschaltung**

On: Der ausgewählte Bereich kann über die Download-Software Fern-Scharf geschaltet werden.  
 Off: Kein Fern-Scharfschalten möglich.

**4. Freigabe Fernunscharfschaltung**

On: Der ausgewählte Bereich kann über den Downloadencomputer Fern- Unscharf geschaltet werden.  
 Off: Der ausgewählte Bereich kann nicht Fern- Unscharf geschaltet werden.

**5. Freigabe lokaler Ausgangston**

On: Bei Scharfschaltung des ausgewählten Bereichs gibt nur das Bedienteil einen Ausgangston ab, welches zur Scharfschaltung verwendet wurde.  
 Off: Wenn sie den ausgewählte Bereich Schärfen, erzeugen alle Bedienteile einen Ausgangs Ton.

**Intern Scharf Eingangszone meldet sofort**

On: Wenn der ausgewählte Bereich Intern Scharf geschaltet wird, ändert die Eingang/Ausgang Zone zum Sofort Modus.  
 Off: Wenn der ausgewählte Bereich Intern Scharf geschaltet wird, wird die Eingang/Ausgang Zone verzögert.

**7. Intern Scharf Ausgangszone wird verzögert**

On: Der ausgewählte Bereich bringt eine Ausgangsverzögerung bei Intern Scharf.  
 Off: Das ausgewählte Bereich Schärft sofort, bei Intern Scharf.

**8. Ausgangsmodus nur beginnen, wenn Bereich bereit ist**

On: Wenn ein Benutzer versucht, ein Bereich Scharf zu schalten, startet das System nur den Ausgang Modus, wenn der Bereich bereit ist (alle Zonen geschlossen).  
 Off: Das System startet den Ausgang Modus, selbst wenn eine oder mehrere Zonen ausgelöst sind. Wenn eine oder mehr Zonen ausgelöst sind, zeigt das Bedienteil

die aktive Zone an und erzeugt einen Störungs Ton. Die aktiven Zonen müssen vor Ablauf der Ausgangs Zeit geschlossen sein, sonst wird der Bereich nicht Scharf geschaltet.

### Bereich Auto Scharf/Unscharf Optionen 2<sub>ms</sub> 7<sub>per</sub>

Das System hat vier unabhängige Steuertimer, die so programmiert werden können, um an unterschiedlichen Zeiten des Tages und der Woche Funktionen an und auszuschalten (siehe Seite 27). Man kann diese Steuertimer zum automatischen Schärfeinstellen benutzen oder einen ausgewählten Bereich Unscharf schalten. Jeder Bereich hat die folgenden Optionen:

Die Funktion jeder Option des Auto-Scharf/Unscharf wird beschrieben, wie folgt:

#### 1 Bereich Auto Scharfschalten mit Steuertimer 1

On: Der ausgewählte Bereich wird automatisch Scharf, wenn Steuertimer 1 eingeschaltet wird.

Off: Der ausgewählte Bereich wird nicht automatisch Scharf.

#### 2<sub>ms</sub> Bereich Auto Scharfschalten mit Steuertimer 2

On: Der ausgewählte Bereich wird automatisch Scharf, wenn Steuertimer 2 eingeschaltet wird.

Off: Der ausgewählte Bereich wird nicht automatisch Scharf.

#### 3<sub>ms</sub> Bereich Auto Scharfschalten mit Steuertimer 3

On: Der ausgewählte Bereich wird automatisch Scharf, wenn Steuertimer 3 eingeschaltet wird.

Off: Der ausgewählte Bereich wird nicht automatisch Scharf.

#### 4<sub>ms</sub> Bereich Auto Scharfschalten mit Steuertimer 4

On: Der ausgewählte Bereich wird automatisch Scharf, wenn Steuertimer 4 eingeschaltet wird.

Off: Der ausgewählte Bereich wird nicht automatisch Scharf.

#### 5<sub>ms</sub> Bereich Auto Unscharfschalten mit Steuertimer 1

On: Der ausgewählte Bereich wird automatisch Unscharf, wenn Steuertimer 1 ausgeschaltet wird.

Off: Der ausgewählte Bereich wird nicht automatisch Unscharf.

#### 6<sub>ms</sub> Bereich Auto Unscharfschalten mit Steuertimer 2

On: Der ausgewählte Bereich wird automatisch Unscharf, wenn Steuertimer 2 ausgeschaltet wird.

Off: Der ausgewählte Bereich wird nicht automatisch Unscharf.

#### 7<sub>ms</sub> Bereich Auto Unscharfschalten mit Steuertimer 3

On: Der ausgewählte Bereich wird automatisch Unscharf, wenn Steuertimer 3 ausgeschaltet wird.

Off: Der ausgewählte Bereich wird nicht automatisch Unscharf.

#### 8<sub>ms</sub> Bereich Auto Unscharfschalten mit Steuertimer 4

On: Der ausgewählte Bereich wird automatisch Unscharf, wenn Steuertimer 4 ausgeschaltet wird.

Off: Der ausgewählte Bereich wird nicht automatisch Unscharf.

### Equipment Bereiche 2<sub>ms</sub> 8<sub>ms</sub>

Diese Funktion erlaubt Ihnen folgendes zu Teilbereichen zuzuordnen:

#### 0<sub>ms</sub> Auxillary-Eingang Teilbereiche

Diese Funktion erlaubt Ihnen diesen Eingang und damit die programmierte Funktion mehreren Teilbereichen gleichzeitig zuzuordnen.

#### 1 Zentralen Sirenen Teilbereiche

Hier kann festgelegt werden, welche Teilbereiche die Zentralen-Sirene aktivieren können

#### 2<sub>ms</sub> Sirenen Bestätigungs Teilbereiche

Hier kann festgelegt werden welche Teilbereiche bei Scharf/Unscharfschaltung einen Sirenenbestätigungston aktivieren.

! Die Sirenen Bestätigungsfunktion muß freigegeben sein !

## Globale Optionen Programmieren

### System Timer 3<sub>ms</sub> 0<sub>ms</sub>

Es gibt 14 globale System Timer, die das System TIMING und die Verzögerungsfunktionen steuern. Die Funktion jedes Timers wird beschrieben, wie folgt:

#### 0<sub>ms</sub> 0<sub>ms</sub> Netzausfall Verzögerung

Dieser Timer gibt den Signalton verzögert aus, bei einem Netz- Ausfall.

#### 0<sub>ms</sub> 1<sub>ms</sub> Telefonleitung Fehler Verzögerung

Dieser Timer gibt den Signalton verzögert aus bei Telefonstörung.

#### 0<sub>ms</sub> 2<sub>ms</sub> Zonen Ueberschneidung Zeit-Fenster

Wenn eine oder mehr Zonen als Mehrfachzonen programmiert worden sind, erzeugt das System nur einen Mehrzonen Alarm, wenn diese Zonen innerhalb dieses Zeitfensters ausgelöst werden.

#### 0<sub>ms</sub> 3<sub>ms</sub> Zonen Langzeittest

Dieser Timer gibt die Anzahl Tage vor, in der eine Zone sich im Langzeittest befindet. Wenn eine Zone während des Laufzeittests ausgelöst wird, löst Sie keinen Alarm aus, jedoch wird das Ereignis gespeichert. Der Zonen Laufzeittest beginnt, wenn eine oder mehr Zonen mit dem Laufzeittest Attribut konfiguriert sind. Alle Zonen die getestet werden, werden am Ende der Testzeit aus der Testphase genommen, vorausgesetzt es sind keine Fehler aufgetreten.

#### 0<sub>ms</sub> 4<sub>ms</sub> Wiederherstellung Reportverzögerung

Dieser Timer steuert die Verzögerung zwischen einem Ereignis und der Meldung an die Leitstelle.

#### 0<sub>ms</sub> 5<sub>ms</sub> Kurzimpuls Zeit Ausgang

Wenn ein Ausgang mit „Benutze Kurzimpuls Zeit“ Attribut programmiert wird, wird der Ausgang während der Dauer dieses Timers, 001 bis 255 x 100ms aktiviert.

#### 0<sub>ms</sub> 6<sub>ms</sub> Zonen Schleife Antwortzeit

Wenn eine Zone mit der ` schnellen Reaktionszeit ` programmiert wird, wird die Zonenschleifen Reaktion durch die Dauer dieses Timers, 001 bis 255 x 8mS gesteuert.

#### 0<sub>ms</sub> 7<sub>ms</sub> Übertragungs Abbruchverzögerung

Dieser Timer steuert die Dauer, in der eine Alarm Übertragung nach Alarm Aktivierung abgebrochen werden kann. Wenn ein Alarm auftritt, wird der Zustand des „Alarm Abbruchs“ nur übertragen, wenn das System innerhalb dieser Periode unscharf wird. Wenn das System nach dieser Periode Unscharf wird, wird der „Alarm Abbruch“ nicht übertragen.

#### 0<sub>ms</sub> 8<sub>ms</sub> Test-Übertragungs-Intervall

Dieser Timer steuert den Intervall der Test Übertragungen zur Leitstelle. 000 = Deaktiviert; 024 = täglich; 168 = wöchentlich usw..

0 9 **Komfort Verzögert**

Dieser Timer steuert die Dauer der Komfort. Der Lichtsteuerausgang wird aktiviert, wenn immer ein Bedienteil benutzt wird und wenn das System im Eingangs Modus ist.

1 0 **Service-Timer**

Dieser Timer steuert die Zeit, in der ein „Service Störungszustand“ auftritt um zu zeigen dass eine Wartung notwendig sein könnte. Wenn der Timer auf 000 eingestellt wird, ist diese Funktion inaktiviert.

1 1 **Überprüfte 2-draht Rauchmelder Verzögerung**

Wenn der Timer auf Null gestellt wird, werden 2-draht Rauchmelder nicht gegengeprüft. Z.B. sobald ein Detektor aktiviert wird, löst die Anlage Feueralarm aus. Wenn der Timer über Null eingestellt wird, werden 2-draht Rauchmelder wie folgt gegengeprüft: Bei der ersten Aktivierung beginnt die Zentrale diesen Timer zu starten, dann wird die Spannungsversorgung zum 2-draht Rauchmelder während einer kurzen Periode abgeschaltet, dann wieder angeschaltet (um den Detektor zurückzustellen). Wenn nun der Detektor wieder aktiviert wird, bevor dieser Timer abläuft, erzeugt die Zentrale einen überprüften Feueralarm.

1 2 **Alarm Bestätigungsverzögerung**

Wenn ein Einbruch-Alarm auftritt, wird der Timer gestartet. Wenn eine zweite (andere) Zone innerhalb dieses Zeitfensters aktiviert wird, wird der "bestätigte Alarm" Ausgang aktiviert. Wenn eine zweite (andere) Zone nach diesem Zeitfenster aktiviert wird, wird der "bestätigte Alarm" Ausgang nicht aktiviert.

1 3 **Aktivitäts Zeit-Fenster (fuer PIR Abdeckueberw**

Wenn eine Zone das Attribut "erzwungener Geh-Test" hat und sie nicht während dieses Zeitfensters aktiviert wird, wird diese als offene Zone angezeigt, wenn sie versuchen, das System zu Schärfe. Sobald der Timer abläuft wird dieser von neuem gestartet und alle "erzwungene Geh-Test" Zonen werden auf dem Bedienteil als offen angezeigt.

**System Zähler/Pegel**

3 1

Die Funktion jedes Zählers/Pegels wird beschrieben, wie folgt:

0 **Autoscharf Wiederholungen nach Alarm**

Dieser zählt die Alarmwiederholungen. Sobald eine Zone diese Begrenzung erreicht hat, verursacht sie keine weitere Alarme. Um die Alarmwiederholungs-Abschaltung zu verwenden muss die Zone mit dem entsprechen Attribut programmiert werden, siehe Seite 23

1 **Alarmzentrale Lautsprecher Lautstärke**

Dieses Zähler/Pegel steuert die Lautstärke der Hinweis Töne (Eingang/Ausgang, Störung usw.) der an den Sireneausgang angeschlossenen Lautsprecher. 0 = minimale Lautstärke; 7 = maximale Lautstärke.

2 **Gong Lautstärke**

Dieses Zähler/Pegel steuert die Gonglautstärke der Lautsprecher, die an den Sireneausgang angeschlossen werden. 0 = minimale Lautstärke; 7 = maximale Lautstärke.

3 **Uhrzeitjustierung**

Dieser Timer erlaubt die Justage der Uhrzeitfrequenz. Wenn der Timer auf 50 eingestellt wird erfolgt keine Justage. Bei Einstellungen weniger als 50 wird die Uhr langsamer getaktet (z.B. bei 48 wird die Uhr 2 Sekunden täglich langsamer getaktet, bei 52 entsprechend schneller).

4 **Sprachauswahl (Language Selection)**

Hier kann die Displaysprache ausgewählt werden mit der Pfeiltaste und drücken Sie dann die Ja Taste zum bestätigen.

5 **Ländercode**

Hier wird das länderspezifischer Verhalten der Anlage eingestellt: Für Deutschland 049 für Österreich 043, für Schweiz 041.

**Systemsteuerung-Timer**

3 2

Das System hat 4 unabhängige Steuertimer, die so programmiert werden können, um an unterschiedlichen Zeiten des Tages und der Woche an und auszuschalten. Diese Timer, können zum automatischen Scharf/Unscharf schalten der Bereiche oder zum sperren verschiedener Benutzer benutzt werden. Die Steuertimer können auch benutzt werden, um Ausgänge usw. zu steuern.

**System Optionen 1**

3 3

Die Funktion jeder Option wird beschrieben, wie folgt:

1 **System Uhr = Crystal**

On: Die System Uhr wird mit dem vorhanden Crystal getaktet.

Off: Die System Uhr wird getaktet, indem man die Netzfrequenz von 50Hz verwendet.

2 **Batterie-Verbindungs-Überwachung**

On: Das System prüft, ob die Hilfsbatterie angeschlossen ist (alle 30 Sekunden).

Off: Das System überprüft nicht die Bereitschaftsbatterie.

3 **Batterietest**

On: Das System läßt die Batterie für 1 Minute um Mitternacht betreiben.

Off: Das System führt nicht den täglichen dynamischen Batterietest durch.

4 **Alarmzentrale Speicher ist gesperrt**

On: Werkseinstellungsjumper ist inaktiviert

Off: Werkseinstellungsjumper ist aktiviert.

5 **Stromsparmodus bei Netz Ausfall**

On: Die Tastaturhintergrundbeleuchtung für alle Bedienteile wird während eines Netz Ausfalls aus geschaltet.

Off: Die Tastaturhintergrund beleuchtung wird während eines Netz Ausfalls ermöglicht.

6 **Telefonleitungsstörung**

**inaktiviert**

**Sirenenverzögerung**

On: Im Falle einer Telefonleitung Störung wird die Sirenenverzögerung inaktiviert.

Off: Die Sirene bleibt verzögert.

7 **Zwei-Draht Rauch-Detektion auf O/P 1**

On: Zentralenausgang 1 ist 2-draht Rauchmelder konfiguriert (JP1 auf der Haupt-Platine muß auch entfernt werden, siehe Seite 8).

Off: Zentralen Ausgang ist ein normaler programmierbarer Ausgang.

8 **Ändere Sirenenausgang von Sirene zu Lautsprecher**

On: Die Sirenenausgangsanschlüsse auf der Hauptplatine werden für einen Lautsprecher programmiert. (Anlage erzeugt die Tonfolge)

Off: Die Sirenenausgangsanschlüsse auf der Hauptplatine werden zur Schaltung der Spannung programmiert, die ausgegeben wird, um eine Sirene zu betreiben.

**System Optionen 2**

3 4

Die Funktion jeder Option wird beschrieben, wie folgt:

① **Sabotage-Alarm verursacht eine Störung, bei Unscharfer Anlage**

On: Sabotage verursacht eine Störung, während das System Unscharf ist.

Off: Sabotage verursacht einen Alarm, während das System Unscharf ist.

② **Sabotage-Alarme verursachen eine Störung, bei Intern Scharfer Anlage**

On: Sabotage verursacht eine Störung, während das System Intern Scharf ist.

Off: Sabotage verursacht einen Alarm, während das System Intern Scharf ist.

③ **Übertragungsverzögerung der Nicht-Zonen Wiederherstellung**

On: Das Wählgerät überträgt erst dann Nicht Zonen Wiederherstellungen wenn der Verzögerungstimer abgelaufen ist oder das System unscharfgeschaltet wird. (siehe unten)

Off: Nicht-Zone Wiederherstellungen werden Sofort übertragen.

④ **Verzögerungstimer verwenden zur Aufschiebung der Nicht Zonen Wiederherstellungen**

On: Wenn Option 2.3 (siehe oben), freigegeben ist, wird die Nicht Zonen Wiederherstellungs-Übertragung erst gestartet wenn der Verzögerungstimer abgelaufen ist.

Off: Nicht-Zone Wiederherstellungen werden aufgeschoben, bis das System Unscharf ist.

⑤ **Sabotage einer Schlüsselschalterzone inaktiviert Schlüsselschalter**

On: Die Sabotage der Schlüsselschalter Sabotage, sperrt die Funktion des Schlüsselschalters

Off: Der Schlüsselschalter wird nicht gesperrt.

⑥ **Extern Scharf überschreibt Alarmübertragungsverzögerung**

On: Extern Scharf inaktiviert die Alarmübertragungsverzögerungszeit des Telefonwählgeräts.

Off: Extern Scharf inaktiviert nicht die Alarmübertragungsverzögerungszeit des Telefonwählgeräts.

⑦ **Verzögere Übertragung von Zonen Wiederherstellung**

On: Das Wählgerät überträgt erst dann Zonen Wiederherstellung wenn der Verzögerungstimer abgelaufen ist oder das System unscharfgeschaltet wird. (siehe unten)

Off: Zonen Wiederherstellung werden sofort übertragen, wie sie auftreten.

⑧ **Verzögere Übertragung von Zonen Wiederherstellung MIT TIMER**

On: Wenn Option 2.7 (siehe oben), freigegeben ist, wird die Nicht Zonen Wiederherstellung Übertragung erst gestartet wenn der Verzögerungstimer abgelaufen ist.

Off: Zonen Wiederherstellungen werden aufgeschoben, bis das System Unscharf ist.

② **Zonen Test – Still bei keiner Auslösung**

On: Der Zonen Testsummer ist aus, wenn alle Zonen geschlossen sind und gibt einen pulsierenden Ton aus wenn eine oder mehrere Zonen ausgelöst sind.

Off: Der Zonen Testsummer ist ununterbrochen eingeschaltet, wenn alle Zonen geschlossen sind und gibt einen pulsierenden Ton aus, wenn eine oder mehrere Zonen ausgelöst werden.

③ **Alarm Status-LED Zeigt Feuer an**

On: Die Alarm StatusLED zeigt nur Feuersignale an. Die Feuersignale, die von den Zonen aktiviert werden, aktivieren die relevante ZonenLED und die Alarm LED. Die Feuermeldungen, die von einem 2-draht Rauchmelder aktiviert werden, aktivieren nur die Alarm LED. Alle weiteren Zonen-Alarme aktivieren nur die relevante Zonen LED.

Off: Die Alarm StatusLED zeigt Alarme und Feuersignale an.

④ **Aktiviere Eingang/Ausgang Töne für Alarmzentralen Summer**

On: Der Zentralen Lautsprecher erzeugt Eingang/Ausgang Töne.

Off: Der Zentralen Lautsprecher erzeugt nur Alarm und Störungstöne.

⑤ **Aktiviere Teilbereich Überschneidung**

On: Der Benutzer kann zu einem anderen Bereich wechseln, indem er den **Area** Knopf und die relevante Bereichnummer eingibt. Sobald das Bedienteil für einen anderen Bereich ausgewählt worden ist, zeigen die AnzeigenLED nur die Informationen an, die für den ausgewählten Bereich relevant sind. Das Bedienteil schaltet zurück zu seinem normalen Bereich 15 Sekunden nachdem die letzte Tastenbetätigung oder 1 Minute nach der letzten Eingabe eines Benutzercodes um.

Off: Alle Bedienteile sind einem programmierten Bereich zugeordnet und der Benutzer kann nicht zu einem anderen Bereich schalten.

⑥ **Aktiviere En 50131-1 Anforderungen**

On: Der Errichtercode wird nur angenommen, wenn der Benutzer den Errichter Zugang autorisiert hat (siehe Seite 47). Wenn ein Alarm während des Eingangs auftritt (timed-out Eingangs Alarm), erzeugt das System einen 30 Sek intern Alarm der die Sirene und das Telefonwählgerät aktiviert.

Off: Der Errichtercode wird ständig angenommen und der timed-out Eingangs-Alarm reagiert Normal.

⑦ **Wiedereinblendung von ausgeblendeten Zonen bei Unscharf**

On: Alle Zonen, die manuell überbrückt worden sind, werden automatisch wiedereingesetzt, wenn der Bereich Unscharf wird.

Off: Alle Zonen, die manuell überbrückt worden sind, bleiben überbrückt, auch wenn der Bereich Unscharf wird.

⑧ **Invertiere Alarmzentralen Sirenen-Ausgang**

On: Wenn der Zentralen Sirenenausgang für Spannung programmiert wird, wird (System Optionen 1.8) der Ausgang invertiert, d.h. Sirene AUS = die Spannung liegt an, Sirene EIN = Spannung liegt nicht an.

Off: Der Sirenenausgang ist normal.

**System Optionen 3**

③ ⑤

Die Funktion jeder Option wird beschrieben, wie folgt:

① **Extern Scharf Ausgangsmodus Fehler unterdrückt Sirene**

On: Die Sirenen ertönen nicht, wenn eine Ausgangsstörung auftritt, wenn das System extern Scharf geschaltet wird.

Off: Die Sirene ertönt bei Ausgangsstörung.

**Hardwareoptionen**

⑥

Die Funktion jeder Option wird beschrieben, wie folgt:

- ① **Alarmausgang 1 überwacht auf Fehler**  
 On: Zentralenausgang 1 wird überwacht; wenn ein Gerät oder die Verdrahtung abgenommen wird, erzeugt das System einen "Ausgang 1 Störungen" Alarm.  
 Off: Zentralenausgang 1 wird nicht überwacht.
- ② **Alarmausgang 2 überwacht auf Fehler**  
 On: Zentralenausgang 2 wird überwacht; wenn ein Gerät oder die Verdrahtung abgenommen wird, erzeugt das System einen "Ausgang 2 Störungen" Alarm.  
 Off: Zentralenausgang 2 wird nicht überwacht.
- ③ **Sirenen Ausgang überwacht auf Fehler**  
 On: Der Sirenen Ausgang wird überwacht und wenn die Sirene oder die Verdrahtung abgenommen wird, erzeugt das System einen "Sirenen Störung" Alarm.  
 Off: Der Sirenen Ausgang wird nicht überwacht.
- ④ **Zentralen-Sabotage-Schalter Überwachung**  
 On: Das System überwacht den internen Haupt-Zentralen - Sabotageschalter.  
 Off: Der Haupt-Zentralen-Sabotageschalter wird nicht überwacht.
- ⑤ **AUX Sicherung wird überwacht auf Fehler**  
 On: Die AUX 12V Sicherung wird überwacht, und wenn die Sicherung durchgebrannt ist, erzeugt das System einen "AUX Sicherung Störung" Alarm.  
 Off: Die AUX 12V Sicherung wird nicht überwacht.
- ⑥ **Batterie überwacht auf Fehler**  
 On: Die Batterie wird überwacht und wenn die Batterie getrennt oder gestört wird, erzeugt das System einen "Batterie-Störungen" Alarm.  
 Off: Die Batterie wird nicht überwacht.
- ⑦ **Stromversorgung überwacht**  
 On: Die Netzspannung wird überwacht, und wenn diese entfernt wird, erzeugt das System einen "Netzausfall" Alarm.  
 Off: Die Netzspannung wird nicht überwacht.
- ⑧ **Telefonleitung Störungsüberwachung**  
 On: Die Telefonleitung zur Alarmzentrale wird überwacht, und wenn die Telefonleitung getrennt wird, erzeugt das System einen "Leistungsstörung" Alarm.  
 Off: Die Telefonleitung wird nicht überwacht.

### AUX-Eingang Optionen ③ ⑦

Der AUX Eingang auf der Hauptplatine kann für eine der folgenden Funktionen programmiert werden: (Die Funktion des Eingangs kann auch invertiert werden (siehe Menü 38))

- ① **Nicht Verwendet**  
 Der zusätzliche Eingang wird nicht überwacht.
- ① **Auxillary (Zusätzliche) Sabotage**  
 Bei Aktivierung erzeugt die Zentrale einen Sabotagealarm für die zugeordneten Teilbereiche.
- ② **Fern Reset**  
 Bei Aktivierung setzt die Zentrale alle Alarme/Fehler für die zugeordneten Teilbereiche zurück.
- ③ **Telefonleitungs Überwacher**  
 Bei Aktivierung erzeugt die Zentrale eine Telefonstörungs-Meldung für alle Teilbereiche.
- ④ **Hörbarer Panikalarm Eingang**  
 Bei Aktivierung erzeugt die Zentrale einen hörbaren Alarm für die zugeordneten Teilbereiche.
- ⑤ **Stiller Panikalarm Eingang**  
 Bei Aktivierung erzeugt die Zentrale einen stillen Alarm für die zugeordneten Teilbereiche.

- ⑥ **Blockschloß (Schlüsselschalter stabil)Eingang**  
 Bei Aktivierung werden alle zugeordneten Bereiche scharf geschaltet. Bei inaktivem Eingang werden alle zugeordneten Bereiche unscharfgeschaltet.

- ⑦ **Impuls Schlüsselschalter Eingang**  
 Bei Aktivierung werden alle zugeordneten Bereiche scharf geschaltet. Bei erneutem Aktivieren werden alle zugeordneten Bereiche unscharfgeschaltet.

### Gemischte Optionen 1 ③ ⑧

Die Funktion jeder Option wird beschrieben, wie folgt:

- ① **Aktiviere Sirenenbestätigung bei Extern Scharf/Unscharf**  
 On: Wenn das System EXTERN Scharf geschaltet wird, wird der Zentralen Sirenen Ausgang einmal pulsiert geschaltet. Bei Unscharf wird der Ausgang zweimal pulsiert geschaltet. Der Zentralen Sirenen Ausgang muß für Spannungsbetrieb programmiert werden (System Optionen 1.8).  
 Off: Der Zentralen Sirenen Ausgang verhält sich normal bei EXTERN Scharfschaltung.
- ② **Aktiviere Sirenenbestätigung bei Intern Scharf/Unscharf**  
 On: Wenn das System INTERN Scharf geschaltet wird, wird der Zentralen Sirenen Ausgang einmal pulsiert. Bei Unscharf wird der Ausgang zweimal pulsiert. Der Zentralen Sirenen Ausgang muß für Spannungsbetrieb programmiert werden (System Optionen 1.8).  
 Off: Der Zentralen Sirenen Ausgang verhält sich normal bei INTERN Scharfschaltung.
- ③ **Deaktiviere Netz-Ausfallbestätigung**  
 On: Wenn das Netz ausfällt, blinkt die Service-LED schnell. Das System kann ohne Bestätigen der "Netz Ausfall" Störung jetzt Scharf geschaltet werden.  
 Off: Wenn das Netz ausfällt, blinkt die Service-LED normal. Die Störung muß bestätigt werden, bevor das System Scharf geschaltet werden kann.
- ④ **Deaktiviere Open / Close Report bei Intern Scharf**  
 On: Bei intern Scharfer Anlage werden Öffnungs-/Schliessungsereignisse vom Telefonwählgerät nicht übertragen.  
 Off: Öffnungs-/Schliessungsereignisse werden übertragen bei INTERN Scharf / Unscharf.
- ⑤ **Überschneidung/Doppelauslösungstimer in Minuten**  
 On: System Timer 02 "Kreuzzone Zeit-Fenster" wird in Minuten gezählt.  
 Off: System Timer 02 "Kreuzzone Zeit-Fenster" wird in Sekunden gezählt.
- ⑥ **Deaktiviere Zonen Ausblendung bei Scharf**  
 On: Der Benutzer kann keine Zonen in einem Scharfen Bereich überbrücken. Nur Zonen, die unscharf sind, können für Bypass ausgewählt werden.  
 Off: Der Benutzer kann Zonen in einem Scharfen Bereich überbrücken.
- ⑦ **Ausgelöste Zonen erzeugen Alarm im Ausgangsmodus**  
 On: Wenn eine Zone die keine „verzögerte oder folgende“ Zone ist, während des Ausgangs ausgelöst wird, wird ein Alarm ausgelöst.  
 Off: Wenn eine Zone die keine „verzögerte oder folgende“ Zone ist, während des Ausgangs ausgelöst wird, wird eine Fehlermeldung ausgelöst.

**8. Steuertimer 4 Steuert Batterie-Test**

On: Steuertimer 4 wird benutzt, um den dynamischen Batterietest durchzuführen, d.h., wenn die Timer-Schalter auf der Zentrale schalten, wird für eine Minute die Zentrale über die Batterie betrieben.

Off: Timer 4 funktioniert normal.

**Verschiedene Optionen 2**

3 9

Die Funktion jeder Option wird beschrieben, wie folgt:

**1 Deaktiviere Service Fehler Bestätigung**

On: Wenn eine Service-Störung auftritt, kann das System ohne Bestätigung Scharf geschaltet werden, um den Störungszustand zu bestätigen.

Off: Alle Service-Störungen erfordern eine Bestätigung, bevor das System Scharf geschaltet werden kann.

**2 Aktiviere Benutzer Reset für Alarm**

On: Jeder Benutzer kann Alarmer und Störungen zurückstellen.

Off: Alarmer und Störungen können von den Benutzern mit dem "Freigegeben der Alarm/Fehler Bestätigung" Attribut zurückgestellt werden (Benutzer-Optionen 3 siehe Seite 44)

**3 Deaktiviere Online Drucken**

On: Der Online-Druckerport(Com1) sendet nicht Realzeit-Ereignisdaten.

Off: Der Online-Druckerport(Com1) sendet Realzeit Ereignisdaten.

**4 Aktiviere Sirenen Mudul und UK Optionen**

NUR für Anwendungen in Großbritannien (kann Sirene auslösen bei Falscheinstellung)

**5 Aktiviere DD243:2002 Optionen**

On: Der Bestätigungsausgang wird beim Betreten des Eingangsbereichs inaktiviert

Off: Der Bestätigungsausgang verhält sich normal.

**6 Aktiviere Bestätigung nach abgelaufener Eingangszeit**

On: Der Bestätigungsausgang ist nur während der Eingangszeit gesperrt (wenn Funktion 5 freigegeben ist s.o.)

Off: Der Bestätigungsausgang bleibt gesperrt sobald der Eingangstimer einmal aktiviert wird (wenn Funktion5 freigegeben ist s.o.)

**7 Invertiere Betrieb des Auxillary Eingangs**

On: Der Betrieb des AUX Eingangs ist invertiert und verhält sich wie folgt:

Invertiert	
Funktion	Auslösung bei
Auxillary Sabotage	Wenn 0V anliegen
Fern Reset	Wenn keine 0V anliegen
Telefonleitungsüberwacher	Wenn keine 0V anliegen
Hörbaer Panik Alarm	Wenn 0V anliegen
Stiller Panik Alarm	Wenn 0V anliegen
Blockschloss	0V anlegen zum Schärpen
Impuls Schlüsselschalter	0V wegnehmen für Änderung

Off: Der Betrieb des AUX Eingangs ist nicht invertiert und verhält sich wie folgt:

Normal	
Funktion	Auslösung bei
Auxillary Sabotage	Wenn keine 0V anliegen
Fern Reset	Wenn 0V anliegen
Telefonleitungsüberwacher	Wenn 0V anliegen

Hörbaer Panik Alarm	Wenn keine 0V anliegen
Stiller Panik Alarm	Wenn keine 0V anliegen
Blockschloss	0V anlegen zum Entschärfen
Impuls Schlüsselschalter	0V anlegen für Änderung

**8 Auto BST/GMT Zeitänderung**

On: Die Uhr wird automatisch auf Sommer/Winterzeit umgestellt

Off: Die Uhr wird nicht automatisch umgestellt.

**Programmieren der Bedienteile**

**Bedienteil-Optionen 1**

4 0

Der Betrieb von Bedienteil-Optionen 1 wird beschrieben, wie folgt:

**1 Teilbereich 1**

On: Das ausgewählte Bedienteil wird Bereich 1 zugewiesen.

Off: Das ausgewählte Bedienteil wird nicht Bereich 1 zugewiesen.

**2 Teilbereich 2**

On: Das ausgewählte Bedienteil wird Bereich 2 zugewiesen.

Off: Das ausgewählte Bedienteil wird nicht Bereich 2 zugewiesen.

**3 Teilbereich 3 (nur Premier 816)**

On: Das ausgewählte Bedienteil wird Bereich 3 zugewiesen.

Off: Das ausgewählte Bedienteil wird nicht Bereich 3 zugewiesen.

**4 Teilbereich 4 (nur Premier 816)**

On: Das ausgewählte Bedienteil wird Bereich 4 zugewiesen.

Off: Das ausgewählte Bedienteil wird nicht Bereich 4 zugewiesen.

**5 Permanente Bedienteil-Statusanzeige**

On: Der Bedienteilstatus wird dauerhaft angezeigt.

Off: Bedienteilstatus erlischt, nachdem der Komforttimer abgelaufen ist.

**6 Jeder Tastendruck aktiviert Anzeige**

On: Wenn Bedienteil-Option 1.5 (oben) inaktiviert ist, wird jeder Tastendruck die Anzeige des Bedienteils re-aktivieren.

Off: Die ausgewählte Bedienteilanzeige wird nur re-aktiviert, nachdem ein gültiger Zugangscode eingegeben worden ist.

**7 LED Zonenanzeige aktiviert**

On: Das ausgewählte Bedienteil benutzt seine Zonen LED, um Zonen Statusdetails anzuzeigen.

Off: Das ausgewählte Bedienteil benutzt seine Zonen LED, um Scharf Zustände der Bereiche anzuzeigen.

**8 Falscher Code-Versuch erzeugt Code-Sabotage**

On: Das ausgewählte Bedienteil sperrt für 5 Minuten Tasteneingaben und erzeugt einen Code Sabotagealarm nach 3 ungültigen Codeeingabe Versuchen (12 Tastenbetätigungen).

Off: Das Bedienteil nimmt unbegrenzt viele falsche Codeeingaben an.

**Bedienteil-Optionen 2**

4 1

Der Betrieb von Bedienteil-Optionen 2 wird beschrieben, wie folgt:

**① Code Sabotage erzeugt Sabotage Alarm**

On: Wenn eine Codesabotage auf dem ausgewählten Bedienteil herbeigeführt wurde, gibt das System einen Sabotage Alarm aus.

Off: Wenn eine Codesabotage durch das ausgewählte Bedienteil erzeugt wird, sperrt das System das Bedienteil für 5 Minuten.



Bedienteil-Optionen 1.8 müssen auch freigegeben werden.

**② Feuer Alarm Aktivierung am Bedienteil**

On: Das ausgewählte Bedienteil erzeugt Feueralarm, wenn Taste ① und ③ gleichzeitig betätigt werden.

Off: Das ausgewählte Bedienteil erzeugt kein Feueralarm.

**③ Medizin Alarm Aktivierung am Bedienteil**

On: Das ausgewählte Bedienteil erzeugt einen medizinischen Alarm, wenn Taste ⑦ und ⑨ gleichzeitig betätigt werden.

Off: Das ausgewählte Bedienteil erzeugt keinen medizinischen Alarm.

**④ Überfall Alarm Aktivierung am Bedienteil**

On: Das ausgewählte Bedienteil erzeugt einen Panik-Alarm wenn Taste ④ und ⑥ gleichzeitig betätigt werden.

Off: Das ausgewählte Bedienteil erzeugt keinen Panik-Alarm.

**⑤ Stiller Panik Alarm am Bedienteil**

On: Das ausgewählte Bedienteil erzeugt einen stillen Panik-Alarm wenn Taste ④ und ⑥ gleichzeitig betätigt werden.

Off: Das ausgewählte Bedienteil erzeugt einen hörbaren Panik-Alarm wenn Taste ④ und ⑥ gleichzeitig betätigt werden.



Bedienteil-Optionen 2.4 müssen auch freigegeben werden.

**⑥ Schnell Scharf mit Taste**

On: Das ausgewählte Bedienteil kann benutzt werden, um das System (der Zugangscodewird nicht benötigt) schnell zu Schärfe.

Off: Ein Zugangscodewird eingetippt werden, bevor das ausgewählte Bedienteil benutzt werden kann, um das System zu Schärfe.

**⑦ Schnell Unscharf mit unscharf Taste**

On: Das ausgewählte Bedienteil kann benutzt werden, um das System (der Zugangscodewird nicht benötigt) schnell zu Entschärfe.

Off: Ein Zugangscodewird eingetippt werden, bevor das ausgewählte Bedienteil benutzt werden kann, um das System zu Entschärfe.

**⑧ Schnelle Ausblendung mit Bypass Taste**

On: Das ausgewählte Bedienteil kann benutzt werden, um Zonen (der Zugangscodewird nicht benötigt) schnell zu überbrücken.

Off: Eine Zugangskennziffer muß eingetippt werden, bevor das ausgewählte Bedienteil benutzt werden kann, um Zonen zu überbrücken.

**Bedienteil-Optionen 3**



Der Betrieb von Bedienteil-Optionen 3 wird beschrieben, wie folgt:

**① Feuer Alarm-Töne vom Bedienteil**

On: Der interne Summer für das ausgewählte Bedienteil erzeugt Feuersignaltöne.

Off: Feuersignaltöne werden nicht erzeugt.

**② Einbruch Alarmtöne vom Bedienteil**

On: Der interne Summer für das ausgewählte Bedienteil erzeugt Einbruch-Warntöne.

Off: Einbruch-Warntöne werden nicht erzeugt.

**③ Service Töne vom Bedienteil**

On: Der interne Summer für das ausgewählte Bedienteil erzeugt Service-Töne.

Off: Service Töne werden nicht erzeugt.

**④ Annahme-Töne vom Bedienteil**

On: Der interne Summer für das ausgewählte Bedienteil erzeugt Annahmetöne.

Off: Annahmetöne werden nicht erzeugt.

**⑤ Error Töne vom Bedienteil**

On: Der interne Summer für das ausgewählte Bedienteil erzeugt Störungs Töne.

Off: Störung Töne werden nicht erzeugt.

**⑥ Türgong-Töne vom Bedienteil**

On: Der interne Summer für das ausgewählte Bedienteil erzeugt Gongtöne.

Off: Gongtöne werden nicht erzeugt.

**⑦ Eingangs Töne vom Bedienteil**

On: Der interne Summer für das ausgewählte Bedienteil erzeugt Eingangs Töne.

Off: Eingangs Töne werden nicht erzeugt.

**⑧ Ausgangs Töne vom Bedienteil**

On: Der interne Summer für das ausgewählten Bedienteil erzeugt Ausgang Töne.

Off: Töne herausnehmen wird nicht erzeugt.

**Bedienteil-Optionen 4**



Der Betrieb von Bedienteil-Optionen 4 wird beschrieben, wie folgt:

**① Aktiviere Bedienteil Zonen**

On: Die Zonen auf dem ausgewählten Bedienteil werden freigegeben und zugeteilt, wie folgt:

Bedienteil	Zonen Verteilung
1	Zone 9 u. 10
2	Zone 11 u. 12
3	Zone 13 u. 14
4	Zone 15 u. 16
5	N/A
6	N/A

Off: Die Zonen auf dem ausgewählten Bedienteil sind gesperrt:



Diese Option ist nur relevant, bei den Bedienteilen Premier RKP16 plus, Premier LCD oder Premier LCDL.

Wenn das System entweder mit einem lokalen oder einer Remote Zonenerweiterung ausgestattet ist, sind die relevanten Zonen auf der Zonenerweiterung gesperrt, wenn die Zonen auf dem Bedienteil freigegeben werden.

- 2.** **Deaktiviere Bedienteil Deckel Sabotage**  
 On: Der Bedienteil Gehäuse Sabotageschalter wird nicht überwacht.  
 Off: Der Bedienteil Gehäuse Sabotageschalter wird überwacht.
- 3.** **Zonen Verschiebung um 4 LEDs**  
 On: Die Bedienteilzonen StatusLED's werden von Zone 5 aufwärts angezeigt, d.h. Zone 1 auf dem Bedienteil zeigt den Status von Zone 5 an und Zone 2 auf dem Bedienteil zeigt den Status der Zone 6 usw..  
 Off: Die Bedienteilzonen StatusLED's zeigen Normal an.
- 4.** **Zonen Verschiebung um 8 LEDs**  
 On: Die Bedienteilzonen StatusLED's werden von Zone 9 aufwärts angezeigt, d.h. Zone 1 auf dem Bedienteil zeigt den Status von Zone 9 an und Zone 2 auf dem Bedienteil zeigt den Status der Zone 10 usw..  
 Off: Die Bedienteilzonen StatusLED's zeigen Normal an.
- 5.** **Zonen Verschiebung um 16 LEDs**  
 On: Die Bedienteilzonen StatusLED's werden von Zone 17 aufwärts angezeigt, d.h. Zone 1 auf dem Bedienteil zeigt den Status von Zone 17 an und Zone 2 auf dem Bedienteil zeigt den Status der Zone 18 usw.. 10 usw..  
 Off: Die Bedienteilzonen Status LED's zeigen Normal an.



Optionen 3, 4 und 5 erlauben dem *Premier RKP4* Bedienteil, auf einem MultiBereich System mit mehr als 4 Zonen und *der Premier RKP8* auf einem MultiBereich System mit mehr als 8 Zonen verwendet zu werden.

## Programmieren der Remote Zonenerweiterung

### Zonenerweiterungs Bereiche 5 0

Wenn die Zonenerweiterung einem oder mehreren Bereichen zugewiesen wird, erzeugt der Lautsprecherausgang auf der Zonenerweiterung nur Töne für den Bereich, dem er zugewiesen wird. Z.B., wenn die Zonenerweiterung Bereich 3 zugewiesen wird, wird der Lautsprecher nur aktiviert, wenn Bereich 3 in Alarm, oder Eingangs, Ausgangsmodus ist.

### Zonenerweiterungs-Töne 5 1

Die Zonenerweiterung-Töne werden beschrieben, wie folgt:

- 1. Feuersignal-Töne von der Zonenerweiterung**  
 On: Der Sireneausgang auf der Zonenerweiterung erzeugt Feuersignaltöne.  
 Off: Feuersignaltöne werden nicht erzeugt.
- 2. Einbruch-Alarm Töne von der Zonenerweiterung**  
 On: Der Sireneausgang auf der Zonenerweiterung erzeugt Einbruch-Warntöne.  
 Off: Einbruch-Warntöne werden nicht erzeugt.
- 3. Service Töne von der Zonenerweiterung**  
 On: Der Sireneausgang auf der Zonenerweiterung erzeugt Service-Töne.  
 Off: Service-Töne werden nicht erzeugt.

- 4. Annahmetöne von der Zonenerweiterung**  
 On: Der Sireneausgang auf der Zonenerweiterung erzeugt Annahmetöne.  
 Off: Annahmetöne werden nicht erzeugt.
- 5. Störungstöne von der Zonenerweiterung**  
 On: Der Sireneausgang auf der Zonenerweiterung erzeugen Störungstöne.  
 Off: Störungstöne werden nicht erzeugt.
- 6. Gongtöne von der Zonenerweiterung**  
 On: Der Sireneausgang auf der Zonenerweiterung erzeugen Gongtöne.  
 Off: Gongtöne werden nicht erzeugt.
- 7. Eingangstöne von der Zonenerweiterung**  
 On: Der Sireneausgang auf der Zonenerweiterung erzeugen Eingangstöne.  
 Off: Eingangstöne werden nicht erzeugt.
- 8. Ausgangstöne von der Zonenerweiterung**  
 On: Der Sireneausgang auf der Zonenerweiterung erzeugt Ausgangstöne.  
 Off: Ausgangstöne werden nicht erzeugt.

### Zonenerweiterungs Lautstärke 5 2

Diese Option steuert die Töne (Eingang/Ausgang, Störung usw..) Lautstärke der angeschlossenen Lautsprecher an die Remote Zonenerweiterung. 0 = minimale Lautstärke; 7 = maximale Lautstärke.

## Programmierung System-Ausgänge

### Zentralen Ausgänge 6 0

Diese Menü Option erlaubt Ihnen, die acht Alarmzentralen Ausgänge zu programmieren.

### Fast Format Kanäle 6 1

Wenn das Fast Format Kommunikationsprotokoll verwendet wird (siehe Seite 36) so müssen die Kanäle die zur Leitstelle übertragen werden, entsprechend programmiert werden. Diese Menü Option erlaubt Ihnen, die acht Kanäle zu programmieren, die durch das Fast Formatprotokoll benutzt werden.

### Zonenerweiterung Ausgänge 6 2

Die Remote Zonenerweiterung *der Premier 8X* hat zwei programmierbare Ausgänge. Diese Menü Option erlaubt Ihnen, die Zonenerweiterungsausgänge zu programmieren.

### Bedienteil Ausgänge 6 5

Das *Premier LCD* und *LCDL* Bedienteil haben einen programmierbaren Ausgang. Diese Menü Option erlaubt Ihnen, die BedienteilAusgänge zu programmieren.

## Ausgang Gruppen und Arten

- 0. Nicht Verwendet**  
 Diese Gruppe enthält keine Ausgangs Arten, indem sie einen Ausgang dieser Gruppe zuordnen, wird der Ausgang nie aktiviert.



## ① Systemausgabe-Arten

Diese Gruppe enthält die Systemausgabearten, wie nachstehend aufgeführt:

### ① ② ③ Komfort

Diese Ausgangsart wird aktiviert, nachdem ein Bedienteil benutzt worden ist und während der Eingangsverzögerung. Der Ausgang bleibt während der Dauer des Komforttimers aktiv (siehe Seite 1).

### ① ④ Erfolgreiche Übertragung

Diese Ausgangsart wird aktiviert, nachdem das Telefonwählgerät erfolgreich einen Alarm übertragen hat.

### ① ⑤ Ereignisspeicher 80% Voll

Diese Ausgangsart wird aktiviert, wenn der Ereignisspeicher zu 80% voll ist. Der Ausgang ist gelöscht, wenn der Ereignisspeicher durch den Remotedownloadcomputer hochgeladen wird.

### ① ⑥ Programmierungsbetrieb ausgewählt

Diese Ausgangs Art wird aktiviert, wenn der Programmierungsbetrieb ausgewählt wird.

### ① ⑦ Download in Durchführung

Diese Ausgangsart wird aktiviert, wenn ein Download durchgeführt wird.

### ① ⑧ (Timed Arming) Countdownzeit zum Schärfen

Diese Ausgangsart wird aktiviert, wenn das System einen zeitgesteuerte Schärfung einleitet.

### ① ⑨ Zonen-Langzeittest aktiv

Diese Ausgangsart wird aktiviert, wenn eine Zone für den Langzeittest freigegeben wurde.

### ① ⑩ Zonen-Langzeittest fehlgeschlagen

Diese Ausgangsart wird aktiviert, wenn irgendeine Zone während einem Zonenlangzeittest ausfällt.

### ① ⑪ Netz Ausgefallen

Diese Ausgangsart wird aktiviert, wenn das Netz getrennt wird.

### ① ⑫ Telefonleitung Störung

Diese Ausgangsart wird aktiviert, wenn das Telefonwählgerät eine Telefonleitung Störung ermittelt.

### ① ⑬ 2-draht Raummelder Alarm

Diese Ausgangsart wird aktiviert, wenn ein 2-draht Raummelder, der an die Zentrale angeschlossen ist, einen Alarm ausgab.

### ① ⑭ (Box) Gehäuse/Aux Sabotage-Alarm

Diese Ausgangsart wird aktiviert, wenn der Gehäuse Sabotageschalter oder der zusätzliche Eingang (Sabotage) auf der Hauptplatine eine Alarm verursacht.

### ① ⑮ Datum-/Zeit verlust

Diese Ausgangsart wird aktiviert, wenn der Alarmzentralen Realzeittaktgeber zurückgestellt wird. Der Ausgang wird gelöscht, wenn der Taktgeber eingestellt wird.

### ① ⑯ Zonen Störung/Sabotage

Diese Ausgangsart wird aktiviert, wenn eine Zone in Störung oder in Sabotage ist.

### ① ⑰ Bedienteil /Erweiterung Sabotage

Diese Ausgangsart wird aktiviert, wenn entweder ein Bedienteil oder sein Gehäuse Sabotageschalter ausgelöst wird.

### ① ⑱ Service-Fehler

Diese Ausgangsart wird aktiviert, wenn es eine Service-Störung auf dem System gibt (zeigt die Service-LED auf dem Bedienteil).

### ① ⑲ Ausgang 1 Fehler

Diese Ausgangsart wird aktiviert, wenn Ausgang 1 eine Störung feststellt.

### ① ⑳ Ausgang 2 Fehler

Diese Ausgangsart wird aktiviert, wenn Ausgang 2 eine Störung feststellt.

### ① ㉑ Sirenen Fehler

Diese Ausgangsart wird aktiviert, wenn der Sirenen-Ausgang eine Störung ermittelt.

### ① ㉒ 2-draht Rauchsensor Fehler

Diese Ausgangsart wird aktiviert, wenn ein 2 draht Rauchmelder, der an Ausgang 1 angeschlossen ist, eine Störung ermittelt.

### ② ① Auxillary Sicherungs Fehler

Diese Ausgangsart wird aktiviert, wenn die AUX Sicherung defekt ist.

### ② ② Batterie-Fehler

Diese Ausgangsart wird aktiviert, wenn das System eine Störung von der Hilfsbatterie ermittelt.

### ② ③ Service-Notwendig/ Test Fehler

Diese Ausgangsart wird aktiviert, wenn eine Service Störung besteht, oder der Zonenlangzeittest einen Fehler meldet.

### ② ④ Kommunikation fehlgeschlagen

Diese Ausgangsart wird aktiviert, nachdem das Telefonwählgerät keinen Alarm an die Leitstelle übertragen konnte.

### ② ⑤ Steuertimer 1 Aktiv

Diese Ausgangsart wird aktiviert, wenn Steuertimer 1 aktiv ist.

### ② ⑥ Steuertimer 2 Aktiv

Diese Ausgangsart wird aktiviert, wenn Steuertimer 2 aktiv ist.

### ② ⑦ Steuertimer 3 Aktiv

Diese Ausgangsart wird aktiviert, wenn Steuertimer 3 aktiv ist.

### ② ⑧ Steuertimer 4 Aktiv

Diese Ausgangsart wird aktiviert, wenn Steuertimer 4 aktiv ist.

### ② ⑨ PC Ausgang 1

Der Remotedownloadcomputer steuert diesen Ausgang.

### ② ⑩ PC Ausgang 2

Der Remotedownloadcomputer kontrolliert diesen Ausgang.

### ③ ① Lauf-Test

Diese Ausgangsart wird aktiviert, wenn der Benutzer die Zone Testoption (Menü 90) auswählt.

### ③ ② Alarm bestätigung

Diese Ausgangsart wird aktiviert, wenn 2 verschiedene Zonen in einem Teilbereich auslösen.

### ③ ③ LS2 Aktiv

Diese Ausgangsart wird aktiviert, wenn die Zentrale mit Leitstelle 2 kommuniziert.

### ③ ④ Zonen ausgesperrt

## Bereich - Ausgangs Arten

Diese Gruppe enthält die Bereichsausgangs Arten, wie nachstehend aufgeführt:

### ① ① Panik (Überfall) Alarm

Diese Ausgangsart wird aktiviert, wenn ein PA Alarm im ausgewählten Bereich erzeugt wird. Wenn ein anderer PA Alarm erzeugt wird, stellt sich der Ausgang, für 3 Sekunden zurück und wird dann reaktiviert.

### ① ② Nötigung Alarm

Diese Ausgangsart wird aktiviert, wenn ein Bedrohungsalarm im ausgewählten Bereich erzeugt wird. Wenn ein anderer Bedrohungsalarm erzeugt wird, stellt sich der Ausgang, für 3 Sekunden zurück und wird dann reaktiviert.

### ① ③ Einbruch Alarm

Diese Ausgangsart wird aktiviert, wenn ein Alarm im ausgewählten Bereich erzeugt wird. Wenn eine anderer

Alarm erzeugt wird, stellt sich der Ausgang, für 3 Sekunden zurück und wird dann reaktiviert.

0 3 Medizinischer Alarm

Diese Ausgangsart wird aktiviert, wenn ein medizinischer Alarm im ausgewählten Bereich erzeugt wird. Wenn ein anderer medizinischer Alarm erzeugt wird, stellt sich der Ausgang, für 3 Sekunden zurück und wird dann reaktiviert.

0 4 24Std - Wasser-Alarm

Diese Ausgangsart wird aktiviert, wenn ein 24 Std. Wasseralarm im ausgewählten Bereich erzeugt wird. Wenn eine anderer 24 Std. Wasseralarm erzeugt wird, stellt sich der Ausgang, für 3 Sekunden zurück und wird dann reaktiviert.

0 5 24Std - Gas-Alarm

Diese Ausgangsart wird aktiviert, wenn ein 24 Std. Gasalarm im ausgewählten Bereich erzeugt wird. Wenn ein anderer ein 24 Std. Gasalarm erzeugt wird, stellt sich der Ausgang, für 3 Sekunden zurück und wird dann reaktiviert.

0 6 24Std - Niedrige Temperatur Alarm

Diese Ausgangsart wird aktiviert, wenn ein 24 Std. Niedrige Temperatur Alarm im ausgewählten Bereich erzeugt wird. Wenn ein anderer ein 24 Std. Niedrige Temperatur Alarm erzeugt wird, stellt sich der Ausgang, für 3 Sekunden zurück und wird dann reaktiviert.

0 7 24Std - Hohe Temperatur Alarm

Diese Ausgangsart wird aktiviert, wenn ein 24 Std. Hohe Temperatur Alarm im ausgewählten Bereich erzeugt wird. Wenn ein anderer ein 24 Std. Hohe Temperatur Alarm erzeugt wird, stellt sich der Ausgang, für 3 Sekunden zurück und wird dann reaktiviert.

0 8 Sabotage Alarm

Diese Ausgangsart wird aktiviert, wenn eine Sabotagewarnung im ausgewählten Bereich erzeugt wird. Wenn eine andere Sabotagewarnung erzeugt wird, stellt sich der Ausgang, für 3 Sekunden zurück und wird dann reaktiviert.

0 9 Störung („Fehler“ Alarm)

Diese Ausgangsart wird aktiviert, wenn eine Störungswarnung im ausgewählten Bereich erzeugt wird. Wenn eine andere Störungswarnung erzeugt wird, stellt sich der Ausgang, für 3 Sekunden zurück und wird dann reaktiviert.

1 0 Feuer Alarm

Diese Ausgangsart wird aktiviert, wenn ein Feuersignal im ausgewählten Bereich erzeugt wird. Wenn ein anderes Feuersignal erzeugt wird, stellt sich der Ausgang, für 3 Sekunden zurück und wird dann reaktiviert.

1 1 Fehler (Feuer-Störung)

Diese Ausgangsart wird aktiviert, wenn eine Störung von einer Feuerzone innerhalb des ausgewählten Bereiches ermittelt wird.

1 2 Sirene

Diese Ausgangsart wird aktiviert, wenn ein Alarm im ausgewählten Bereich erzeugt wird.

1 3 Blitzleuchte

Diese Ausgangsart wird aktiviert, wenn ein Alarm im ausgewählten Bereich erzeugt wird.

1 4 Eingang

Diese Ausgangsart wird aktiviert, wenn der ausgewählte Bereich im Eingangs Modus ist.

1 5 Ausgang

Diese Ausgangsart wird aktiviert, wenn der ausgewählte Bereich im Ausgangs Modus ist.

1 6 Scharf

Diese Ausgangsart wird aktiviert, wenn der ausgewählte Bereich Intern oder Extern Scharf geschaltet ist.

1 7 Intern Scharf

Diese Ausgangsart wird aktiviert, wenn der ausgewählte Bereich Intern Scharf ist.

1 8 Bereit (ok)

Diese Ausgangsart wird aktiviert, wenn der ausgewählte Bereich zum Schärfen bereit ist.

1 9 Ausgeblendet (Bypass)

Diese Ausgangsart wird aktiviert, wenn der ausgewählte Bereich eine oder mehr ausgeblendete Zonen hat.

2 0 Sensor Reset beim Ausgang

Diese Ausgangs Art ist normalerweise aktiv und wird für 2 Sekunden inaktiviert, wenn der ausgewählte Bereich im Ausgangs Modus ist.

2 1 Sensor Reset bei Reset

Diese Ausgangs Art ist normalerweise aktiv und wird für 2 Sekunden inaktiviert, wenn der Benutzer den ausgewählten Bereich resetet.

2 2 Einzelner Impuls beim Schärfen

Diese Ausgangsart wird für 2 Sekunden aktiviert, wenn der ausgewählte Bereich Scharf geschaltet wird.

2 3 Doppelter Impuls beim Schärfen

Diese Ausgangsart wird 2mal aktiviert (2 Sekunden an) wenn der ausgewählte Bereich Scharf geschaltet wird.

2 4 Türgong

Diese Ausgangsart wird für 2 Sekunden aktiviert, wenn eine Zone, die als Gong programmiert wird, im ausgewählten Bereich ausgelöst wird.

2 5 Tür-Öffner

Diese Ausgangsart wird für 2 Sekunden aktiviert, wenn ein Zugangscode mit dem "aktiviere Türöffner Ausgang" Attribut eingegeben wird.

2 6 Zonen Überschneidung Zeit Fenster

Diese Ausgangsart wird aktiviert, wenn eine Kreuzzone ausgelöst wird und bleibt während der Dauer des Kreuzzonen Zeit-Fensters aktiv.

2 7 einzelner Impuls bei Entschärfung

Diese Ausgangsart wird für 2 Sekunden aktiviert, wenn der ausgewählte Bereich Unscharf geschaltet wird.

2 8 Reset Erforderlich

Diese Ausgangsart wird aktiviert, wenn ein Alarmzustand das Zurückstellen im ausgewählten Bereich erfordert.

2 9 Bestätigung Erforderlich

Diese Ausgangsart wird aktiviert, wenn eine Service-Störungs Bestätigung erforderlich ist.

3 0 Alarmbestätigung

Diese Ausgangsart wird aktiviert, wenn zwei unterschiedliche Zonen während einer Scharf-Periode ausgelöst werden.

3 1 Alarm Abbruch

Diese Ausgangsart wird aktiviert, wenn das System nach einem Alarmzustand Unscharf geschaltet wird (vorausgesetzt das System ist unscharf bevor die "Alarm Übertragung-Abbruch" Verzögerungszeit abgelaufen ist, siehe Seite 1).

3 2 Extern Scharf

Diese Ausgangsart wird aktiviert, wenn der Bereich Extern Scharf geschaltet wird.

3 3 Extern Scharf/ Ausgang

Diese Ausgangsart wird aktiviert, wenn der Bereich im Ausgangs Modus ist (Unscharf) und wenn der Bereich Extern scharf geschaltet wird.

3 4 Detektor-Alarm-Speicher

Diese Ausgangs Art wird zum schalten von Detektoren benutzt, die einen Speicher Eingang haben.

**3. 5. Geschäft/Alarm**

Dieser Ausgang zeigt Scharf und Alarmstatus eines Teilbereichs an. Dieser arbeitet wie folgt: Ein=Scharf; Aus=Unscharf; gepulst = Alarm.

**3. Zonen Ausgangs Arten**

Diese Gruppe enthält die Zonen Ausgangs Arten, wie nachstehend aufgeführt:

**0. 1. Zone 01 Nachahmung**

Diese Ausgangsart wird aktiviert, wenn Zone 01 ausgelöst wird und inaktiviert, wenn die Zone sicher ist.

**0. 2. Zone 02 Nachahmung**

Diese Ausgangsart wird aktiviert, wenn Zone 02 ausgelöst wird und inaktiviert, wenn die Zone sicher ist.

**0. 3. Zone 03 Nachahmung**

Diese Ausgangsart wird aktiviert, wenn Zone 03 ausgelöst wird und inaktiviert, wenn die Zone sicher ist.

**0. 4. Zone 04 Nachahmung**

Diese Ausgangsart wird aktiviert, wenn Zone 04 ausgelöst wird und inaktiviert, wenn die Zone sicher ist.

**0. 5. Zone 05 Nachahmung**

Diese Ausgangsart wird aktiviert, wenn Zone 05 ausgelöst wird und inaktiviert, wenn die Zone sicher ist.

**0. 6. Zone 06 Nachahmung**

Diese Ausgangsart wird aktiviert, wenn Zone 06 ausgelöst wird und inaktiviert, wenn die Zone sicher ist.

**0. 7. Zone 07 Nachahmung**

Diese Ausgangsart wird aktiviert, wenn Zone 07 ausgelöst wird und inaktiviert, wenn die Zone sicher ist.

**0. 8. Zone 08 Nachahmung**

Diese Ausgangsart wird aktiviert, wenn Zone 08 ausgelöst wird und inaktiviert, wenn die Zone sicher ist.

**0. 9. Zone 09 Nachahmung**

Diese Ausgangsart wird aktiviert, wenn Zone 09 ausgelöst wird und inaktiviert, wenn die Zone sicher ist.

u.s.w.

**3. 3. - 6. 4. Zone 01-32 Alarm**

Diese Ausgangsart wird aktiviert, wenn Zone XX auslöst und wird inaktiviert, wenn der Alarm zurückgesetzt wird.

Off: Der ausgewählte Ausgang wird nicht während eines Benutzertests aktiviert.

**6. Invertieren**

On: Der ausgewählte Ausgang wird umgekehrt.

Off: Der ausgewählte Ausgang ist normal.

**7. Stabil**

On: Der ausgewählte Ausgang wird gespeichert, bis das System zurückgestellt ist.

Off: Der ausgewählte Ausgang wird nicht gespeichert.

**8. Impuls**

On: Der ausgewählte Ausgang wird gepulst für die Dauer des „Ausgang Kurz-Impuls-Timers“ (siehe Seite 1).

Off: Der Ausgang reagiert normal

**Programmierung des Telefonwählgeräts**

**Telefonwählgerät-Optionen**

Das digitale Wählgerät/modem hat die folgenden Optionen:

**1. Telefonwählgerät Freigeben**

On: Das digitale Telefonwählgerät überträgt System Ereignisse zur Leitstelle.

Off: Das Telefonwählgerät überträgt keine Systemereignisse.

**2. DTMF Wählen Freigeben**

On: Das digitale Telefonwählgerät wählt mit DTMF (Mehr Frequenz) Format.

Off: Das Telefonwählgerät wählt mit dem älteren Impulsformat.

**3. Zum Impulswahlverfahren umschalten nach dem 3. Versuch**

On: Das Telefonwählgerät schaltet zum Impulswahlverfahren nach dem 3. Versuch.

Off: Das Telefonwählgerät wählt immer im DTMF Format.



Nur anwendbar, wenn Telefonwählgerät-Option 2 ermöglicht wird.

**4. Dem Europäischen Impuls-Optionen Freigeben**

On: Das Telefonwählgerät wählt mit den TIMING-Verhältnissen des europäischen Impuls-Protokolls.

Off: Das Telefonwählgerät wählt mit Timing Verhältnissen des US Impuls-Protokolls.



Nur anwendbar, wenn Telefonwählgerät-Option 2 gesperrt ist.

**5. Selbsttest-Übertragung Freigeben**

On: Das Telefonwählgerät schickt eine periodische Test Übertragung zur Leitstelle.

Off: Das Telefonwählgerät sendet keine Test Übertragung.

**6. Cancel Call Waiting Freigeben**

On: Das Telefonwählgerät wählt die Cancel Call Waiting Reihenfolge, bevor es die Leitstelle anwählt.

Off: Das Telefonwählgerät wählt nicht die Cancel Call Waiting Reihenfolge.

**7. Backup zur Leitstelle freigeben**

On: Das Telefonwählgerät überträgt immer den Alarm, an Leitstelle 1, überträgt dann aber noch ein Backup an Leitstelle 2

**Ausgangs Attribute**

Jeder Ausgang kann die folgenden Attribute haben:

**1. Für Bereich 1 freigeben**

On: Der ausgewählte Ausgang wird Bereich 1 zugewiesen.

Off: Der ausgewählte Ausgang wird nicht Bereich 1 zugewiesen.

**2. Für Bereich 2 freigeben**

On: Der ausgewählte Ausgang wird Bereich 2 zugewiesen.

Off: Der ausgewählte Ausgang wird nicht Bereich 2 zugewiesen.

**3. Für Bereich 3 freigeben (nur Premier 816)**

On: Der ausgewählte Ausgang wird Bereich 3 zugewiesen.

Off: Der ausgewählte Ausgang wird nicht Bereich 3 zugewiesen.

**4. Für Bereich 4 freigeben (nur Premier 816)**

On: Der ausgewählte Ausgang wird Bereich 4 zugewiesen.

Off: Der ausgewählte Ausgang wird nicht Bereich 4 zugewiesen.



Attribute 1 - 4 sind nur auf die Bereich Ausgangs Arten anwendbar.

**5. Für Benutzer-Test freigeben**

On: Der ausgewählte Ausgang wird während eines Benutzertests aktiviert.

Off: Das Telefonwählgerät versucht zuerst, den Alarm an Leitstelle 1 zu übertragen. Wenn aber aus irgendeinem Grund das Telefonwählgerät abbricht, nachdem es alle Versuche durchgeführt hat, versucht das Telefonwählgerät, den Alarm an Leitstelle 2 zu übertragen.

8. Blindwahl freigeben

On: Das Telefonwählgerät wartet NICHT auf ein Wählton, bevor es die Telefonnummer wählt.

Off: Das Telefonwählgerät wartet den Wählton ab, bevor es versucht, heraus zu wählen.

**LEITSTELLE 1 Wählgerät-Menü**

7. 1

Das LEITSTELLE 1 Wählgerät-Menü hat die folgenden Optionen:

- 0. Primär- und Sekundär Telfon Nummern
- 1. Kontonummern
- 2. Protokoll-Art
- 3. Wahlversuche
- 4. Bereich- Optionen
- 5. Übertragungs Optionen
- 6. Impuls-Format-Optionen
- 7. Fast Format Übertragungskanäle
- 8. Protokoll-Optionen

**Telefonnummern**

7. 1 - 0.

Leitstelle 1 hat eine primäre und eine sekundäre Telefon nummer. Die Primärnummer ist die Nummer, die zuerst gewählt wird und wenn programmiert, ist die sekundär Telefonnummer eine Backup Nummer der primär Nummer. Wenn beide Nummern programmiert werden, wechselt die Zentrale zwischen beiden, bei Anwahl der Leitstelle. Jede Telefonnummer kann bis 24 Stellen lang sein. Wenn man die Telefonnummer einträgt, können die folgenden Tasten verwendet werden:

- ☎ **betätigen** , um eine 3 sek.Pause einzufügen
- ☎ **betätigen** , um eine 10 sek.Pause einzufügen.
- ☎ **betätigen** , um ein "#" einzufügen.
- ☎ **betätigen** , um ein "\*" einzufügen.

**Kontonummern**

7. 1 - 1

Leitstelle 1, hat vier Kontonummern. Konto Nr. 1 ist für Bereich 1 und ist auch eine globale Kontonummer. Kontonummer 2 - 4 sind für Bereiche 2 - 4. Um Ereignisse auf unterschiedlichen Kontonummer zu senden, müssen Sie sicherstellen, dass das Attribut "Sperrung unterschiedlicher Ereignisse für jeden Bereich" inaktiviert ist (siehe Protokoll-Optionen). Eine Kontonummer kann bis zu 6 Stellen haben.

**Protokoll-Art**

7. 1 - 2.

Dieses ist das Übertragungsprotokoll, um mit Leitstelle 1 zu kommunizieren. Folgende Protokolle werden unterstützt:

- 0. **Sperren**  
Kommunikation gesperrt.
- 1. **Pulse-Format**
- 2. **Express Format**
- 3. **Fast Format (Großbritannien)**
- 4. **Contact ID**
- 5. **SIA Level II**

6. **Pager**

Die Zentrale überträgt an einen Pager. Wenn sie die Pagerwahl verwendet, übermittelt die Zentrale dem Pager die Daten, mit der folgenden Formatierung:

**Pager-Format = AAAAAA EE**  
**AAAAAA** 4 - 6 stellige Kontonummer  
**EE** Ereignis-Code  
 Dieser Code ist der gleiche Code, der für Pulse Formate verwendet wird (siehe Seite 41)

Wenn zum Beispiel die Kontonummer 1234 für den Aufstellungsort programmiert wurde und Zone 8 ausgelöst, und ein Alarm verursacht wurde, würde der Pager 1234 38 anzeigen.



Wenn sie die Pagerwahl verwenden, ist danach ein Pause vorzusehen, um eine einwandfreie Übertragung sicherzustellen.

Wenn man die Pagerwahl verwendet, wird der Pager normalerweise entweder mit einem, \* oder # beendet. Siehe Seite 38

Bei Verwendung des Pagers sollten die Wahlversuche auf 1 gestellt werden. Siehe Seite 36

Die Zentrale bekommt keine Bestätigung, wenn der Pager erfolgreich angewählt wurde, das bedeutet, daß eine "Kommunikations Ausfalls" Störung nie erzeugt wird.

Die Zentrale überträgt nur über die Ereignisgruppen, die in den Übertragungs-Optionen vorgewählt wurden, siehe Seite 37

**Mobil Telefon**

Dieses Protokoll kann verwendet werden, um mit Standard- oder Mobil Telefonen zu kommunizieren. Wenn ein Alarm aktiviert wird, wählt die Zentrale die programmierten Telefonnummern und spielt eine Anzahl "von Pieptönen" ab, die 10mal wiederholt werden, nach dem das Wählgerät die Verbindung beendet.

Die Anzahl der Piepstöne entspricht dem Impulsformatcode für das ausgewählte Ereignis z.B. wenn der Impulscode für Zone 4 Alarm programmiert wurde, wird die Zentrale 4 "Pieptöne" abspielen. siehe Seite 41 für Details.

**Wahlversuche**

7. 1 - 3.

Dies ist die Anzahl an Versuche, die das Telefonwählgerät versucht die Leitstelle anzuwählen.



Die Höchstzahl der Wiederholungsversuche ist bei 9 begrenzt. Das System erlaubt Ihnen nur, Werte zwischen 0 und 9 einzutragen. Die Einstellung des Wertes 0 sperrt das Telefonwählgerät für LEITSTELLE 1.

**Bereichs-Optionen**

7. 1 - 4.

Die Bereichs- Optionen werden beschrieben, wie folgt:

- 1. **Übertragung von Teilbereich 1**  
 On: Das System überträgt Ereignisse von Bereich 1 an Leitstelle 1.  
 Off: Das System überträgt keine Ereignisse von Bereich 1.
- 2. **Übertragung von Teilbereich 2**  
 On: Das System überträgt Ereignisse von Bereich 2 an Leitstelle 1.  
 Off: Das System überträgt keine Ereignisse von Bereich 2.

- ③ **Übertragung von Teilbereich 3 (nur Premier 816)**  
 On: Das System überträgt Ereignisse von Bereich 3 an Leitstelle 1.  
 Off: Das System überträgt keine Ereignisse von Bereich 3.
- ④ **Übertragung von Teilbereich 4 (nur Premier 816)**  
 On: Das System überträgt Ereignisse von Bereich 4 an Leitstelle 1.  
 Off: Das System überträgt keine Ereignisse von Bereich 4.

**Übertragungs-Optionen** ⑦ - ① - ⑤

Die Übertragungs-Optionen werden beschrieben, wie folgt:

- ① **Übertrage Prioritäts Alarm und Abbruch Ereignisse**  
 On: Das System überträgt Prioritäts Alarm und Abbruch Ereignisse an Leitstelle 1.  
 Off: Das System überträgt keine Prioritäts Alarme und Abbruch Ereignisse.
- ② **Übertrage Alarm und Abbruch Ereignisse**  
 On: Das System überträgt Alarm und Abbruch Ereignisse an Leitstelle 1.  
 Off: Das System überträgt keine Alarme und Abbruch Ereignisse
- ③ **Übertrage Auf/Zu (Open und Close) Ereignisse**  
 On: Das System überträgt Auf/Zu Ereignisse an Leitstelle 1.  
 Off: Das System überträgt keine Auf/Zu Ereignisse
- ④ **Übertrage Ausblendung & Einblendung Ereignisse**  
 On: Das System überträgt Bypass und Nicht Bypass Ereignisse an Leitstelle 1.  
 Off: Das System überträgt keine Bypass und Nicht Bypass Ereignisse
- ⑤ **Übertrage Instandhaltung Alarm Ereignisse**  
 On: Das System überträgt Wartungsalarm Ereignisse an Leitstelle 1.  
 Off: Das System überträgt keine Wartungsalarm Ereignisse
- ⑥ **Übertrage Sabotagealarm Ereignisse**  
 On: Das System überträgt Sabotagealarm Ereignisse an Leitstelle 1.  
 Off: Das System überträgt keine Sabotagealarm Ereignisse
- ⑦ **Übertrage Test Übertragungs Ereignisse**  
 On: Das System überträgt Test Übertragungs Ereignisse an Leitstelle 1.  
 Off: Das System überträgt keine Test Übertragungs Ereignisse
- ⑧ **Übertrage Wiederhergestellt Ereignisse**  
 On: Das System überträgt Wiederhergestellt Ereignisse an Leitstelle 1.  
 Off: Das System überträgt keine Wiederhergestellt Ereignisse

**Impuls-Format-Optionen** ⑦ - ① - ⑥

Die folgenden Optionen sind vorhanden:

- ① **Benutze 1900Hz Carrier**  
 On: Impuls-Formaträgerfrequenz wird auf 1900Hz eingestellt.  
 Off: Impuls-Formaträgerfrequenz wird auf 1800Hz eingestellt.
- ② **40 PPS Baudrate Verwenden**  
 On: Impuls-Formatbaudrate wird auf 40 Impulse pro Sekunde eingestellt.  
 Off: Impuls-Formatbaudrate wird auf 20 Impulse pro Sekunde eingestellt.
- ③ **Parität Freigeben**  
 On: Impuls-Format verwendet Parität.  
 Off: Impuls-Format verwendet keine Parität.

- ④ **2 Stellen Verwenden**  
 On: Pulse/Express Format benutzt 2 Stellen (3 + 2 oder 4 + 2).  
 Off: Pulse/Express Format benutzt 1 Stelle (3 + 1 oder 4 + 1).
- ⑤ **Handshake 2300Hz benutzen**  
 On: Impuls-Format benutzt Handshake 2300Hz.  
 Off: Impuls-Format benutzt Handshake 1400Hz.
- ⑥ **Benutzt 2300Hz Kiss-Off Frequenz**  
 On: Impuls-Format verwendet 2300Hz Kiss-Off Frequenz.  
 Off: Impuls-Format verwendet 1400Hz Kiss-Off Frequenz.
- ⑦ **Fast/Slow Format Verwenden**  
 On: Impuls-Format verwendet 10 PPS.  
 Off: Impuls-Format verwendet entweder 20 oder 40 PPS, wie durch Option 2 definiert (Benutze 40 PPS Baudrate).

Die Tabelle unterhalb, zeigt wie man das Common Protokoll konfiguriert:

Protokoll	Zonen LED's						
	1	2	3	4	5	6	7
Ademco Slow 3x1/4x1	-	-	-	-	-	-	<input type="checkbox"/>
Ademco Slow3x2/4x2	-	-	-	<input type="checkbox"/>	-	-	<input type="checkbox"/>
Ademco Fast 3x1/4x1	-	-	-	-	-	-	-
Ademco Fast 3x2/4x2	-	-	-	<input type="checkbox"/>	-	-	-
Silent Knight Fast 3x1/4x1	<input type="checkbox"/>	-	-	-	-	-	-
Silent Knight Fast 3x2/4x2	<input type="checkbox"/>	-	-	<input type="checkbox"/>	-	-	-
FBI (Keine Parität) 3x1/4x1	<input type="checkbox"/>	-	-	-	-	-	-
FBI (Parität) 3x1/4x1	<input type="checkbox"/>	-	<input type="checkbox"/>	-	-	-	-
Franklin 3x1/4x1	-	-	-	-	<input type="checkbox"/>	<input type="checkbox"/>	-
Franklin 3x2/4x2	-	-	-	<input type="checkbox"/>	<input type="checkbox"/>	<input type="checkbox"/>	-
Radionics 3x1/4x1	-	<input type="checkbox"/>	-	-	<input type="checkbox"/>	<input type="checkbox"/>	-
Radionics (Parität) 3x1/4x1	-	<input type="checkbox"/>	<input type="checkbox"/>	-	<input type="checkbox"/>	<input type="checkbox"/>	-
Radionics 3x2/4x2	-	<input type="checkbox"/>	-	<input type="checkbox"/>	<input type="checkbox"/>	<input type="checkbox"/>	-
Radionics (Parität) 3x2/4x2	-	<input type="checkbox"/>	<input type="checkbox"/>	<input type="checkbox"/>	<input type="checkbox"/>	<input type="checkbox"/>	-
Sescoa	<input type="checkbox"/>	-	-	-	-	-	-
Sescoa Super Fast	-	-	<input type="checkbox"/>	-	-	-	-

= Zonen LED an

**Fast Format Übertragungskanäle** ⑦ - ① - ⑦

Diese Option definiert, welche Kanäle an Leitstelle 1 übertragen werden, wenn man das FAST Format Kommunikationsprotokoll verwendet.

- ① **Übertrage Fast Format Kanal 1**  
 On: Kanal 1 wird übertragen.  
 Off: Kanal 1 wird nicht übertragen.
- ② **Übertrage Fast Format Kanal 2**  
 On: Kanal 2 wird übertragen.  
 Off: Kanal 2 wird nicht übertragen
- ③ **Übertrage Fast Format Kanal 3**  
 On: Kanal 3 wird übertragen.  
 Off: Kanal 3 wird nicht übertragen.
- ④ **Übertrage Fast Format Kanal 4**  
 On: Kanal 4 wird übertragen.

Off: Kanal 4 wird nicht übertragen

**5. Übertrage Fast Format Kanal 5**

On: Kanal 5 wird übertragen.

Off: Kanal 5 wird nicht übertragen.

**6. Übertrage Fast Format Kanal 6**

On: Kanal 6 wird übertragen.

Off: Kanal 6 wird nicht übertragen.

**7. Übertrage Fast Format Kanal 7**

On: Kanal 7 wird übertragen.

Off: Kanal 7 wird nicht übertragen

**8. Übertrage Fast Format Kanal 8**

On: Kanal 8 wird übertragen.

Off: Kanal 8 wird nicht übertragen



Der Kanal muß auch so programmiert werden, um ein Ereignis zu übertragen, siehe "Ausgänge Programmieren" auf Seite 32

**Protokoll-Optionen**

7. 1 - 8.

Diese Menü Option erlaubt Ihnen, den Betrieb bestimmter Protokollarten zu ändern. Die Protokoll-Optionen werden beschrieben, wie folgt:

**1. SIA Bereich Modifikationsblock Sperren**

On: Wenn man das SIA II Protokoll verwendet, wird der Bereich Modifizierfaktor-Datenblock (ri) nicht übertragen.

Off: Der Bereich Modifizierfaktor-Datenblock (ri) wird übertragen.

**2. Deaktiviere separate Ereignisse für jeden Teilbereich**

On: Die Zentrale überträgt, wie folgt:

- Wenn das Ereignis in einem einzelnen Bereich auftritt, überträgt die Zentrale das Ereignis mit der passenden Kontonummer für den Bereich.
- Wenn das Ereignis in mehreren Bereichen auftritt, überträgt die Zentrale das Ereignis mit der passenden Kontonummer des niedrigsten Bereichs z.B. wenn das Ereignis in Bereichen 2, 3 und 4 auftritt, wird die Zentrale das Ereignis des Bereich 2 übertragen.
- Wenn keine Kontonummern für Bereiche 2, 3 und 4 programmiert sind, wird die globale (Bereich 1) Kontonummer verwendet.

Off: Die Zentrale überträgt, wie folgt:

- Wenn das Ereignis in einem einzelnen Bereich auftritt, überträgt die Zentrale das Ereignis mit der passenden Kontonummer für den Bereich.
- Wenn das Ereignis in mehreren Bereichen auftritt, überträgt die Zentrale eine eigenes Ereignis für jeden Bereich mit der passenden Kontonummer. Z.B. wenn das Ereignis in den Bereichen 1 und 3 auftritt, überträgt die Zentrale das Ereignis von Bereich 1 mit Kontonummer für Bereich 1, dann überträgt sie das Ereignis von Bereich 3 mit der Kontonummer für Bereich 3.
- Wenn keine Kontonummern für Bereiche 2, 3 und 4 programmiert sind, wird die globale (Bereich 1) Kontonummer verwendet.

**3. Pager-Abschluß = \* (Stern)**

On: Wenn Sie das Pagerformat verwenden, überträgt die Zentrale einen \* (Stern) um den Pageranruf zu beenden.

Off: Wenn Sie das Pagerformat nicht verwenden, überträgt die Zentrale eine # (Raute) um den Pageranruf zu beenden.

**4. Pager-Abschluß Zweimal Senden**

On: Wenn Sie das Pagerformat verwenden, überträgt die Zentrale den Pager-Abschluß (\* oder #) zweimal, um den Pageranruf zu beenden.

Off: Wenn Sie das Pagerformat nicht verwenden, überträgt die Zentrale den Pager-Abschluß (\* oder #) einmal, um den Pageranruf zu beenden.

**5. DTMF Pager Töne = 500mS**

On: Wenn Sie das Pagerformat verwenden, überträgt die Zentrale die Töne des Pager DTMF mit 500mS.

Off: Wenn Sie das Pagerformat nicht verwenden, überträgt die Zentrale die Töne des Pager DTMF mit 80mS.

**6. Deaktiviere Zonen Wiederherstellung**

On: Zonen Wiederherstellung Ereignisse werden nicht zur Leitstelle geschickt, (selbst wenn Report-Wiederherstellung Ereignisse freigegeben wurden, siehe Seite 37).

Off: Zone Wiederherstellungs Ereignisse werden zur Leitstelle geschickt (vorausgesetzt die Report-Wiederherstellungs Ereignisse sind freigegeben, siehe Seite 37).

**7. Kommunikations Bestätigungston**

On: Bei erfolgreicher Übermittlung einer Alarmmeldung an eine Leitstelle wird an der Zentrale und am Bedienteil eine Piepton erzeugt.

Off: Es wird kein Bestätigungston erzeugt.

**LEITSTELLE 2 Wählgerät-Optionen**

7. 2.

Diese Option erlaubt, daß das Telefonwählgerät für die Leitstelle 2 konfiguriert wird. Es sind die gleichen Optionen möglich wie bei Leitstelle 1

**Fast Format-Wiederherstellung Kanäle**

7. 3.

Wenn entweder Leitstelle 1 oder Leitstelle 2 Protokolle als "Fast Format (Großbritannien)" programmiert werden, können die Kanäle, die einem Wiederherstellung Ereignis übertragen, ausgewählt werden.

**1. Wiederherstellung übertragen auf Kanal 1**

On: Wiederherstellung übertragen auf Kanal 1.

Off: Wiederherstellung nicht übertragen auf Kanal 1.

**2. Wiederherstellung übertragen auf Kanal 2**

On: Wiederherstellung übertragen auf Kanal 2.

Off: Wiederherstellung nicht übertragen auf Kanal 2.

**3. Wiederherstellung übertragen auf Kanal 3**

On: Wiederherstellung übertragen auf Kanal 3.

Off: Wiederherstellung nicht übertragen auf Kanal 3.

**4. Wiederherstellung übertragen auf Kanal 4**

On: Wiederherstellung übertragen auf Kanal 4.

Off: Wiederherstellung nicht übertragen auf Kanal 4.

**5. Wiederherstellung übertragen auf Kanal 5**

On: Wiederherstellung übertragen auf Kanal 5.

Off: Wiederherstellung nicht übertragen auf Kanal 5.

**6. Wiederherstellung übertragen auf Kanal 6**

On: Wiederherstellung übertragen auf Kanal 6.

Off: Wiederherstellung nicht übertragen auf Kanal 6.

**7. Wiederherstellung übertragen auf Kanal 7**

On: Wiederherstellung übertragen auf Kanal 7

Off: Wiederherstellung nicht übertragen auf Kanal 7.

**8. Wiederherstellung übertragen auf Kanal 8**

On: Wiederherstellung übertragen auf Kanal 8

Off: Wiederherstellung nicht übertragen auf Kanal 8.



Der Kanal muß auch so programmiert werden, um ein Ereignis zu übertragen, siehe "Ausgänge Programmieren" auf Seite 32

Der Kanal muß auch so programmiert werden, um zur Leitstelle zu übertragen, siehe "Fast Format Übertragungs Kanäle" auf Seite 37

### Fast Format Auf/Zu Kanäle

7<sub>ops</sub> 4<sub>ops</sub>

Wenn entweder Leitstelle 1 oder Leitstelle 2 Protokolle als "Fast Format (Großbritannien)" programmiert werden, können die Kanäle, die einem Auf/Zu Ereignis übertragen, vorgewählt werden.

#### ① Auf/Zu übertragen auf Kanal 1

On: Auf/Zu übertragen auf Kanal 1.

Off: Auf/Zu nicht übertragen auf Kanal 1.

#### ② Auf/Zu übertragen auf Kanal 2

On: Auf/Zu übertragen auf Kanal 2.

Off: Auf/Zu nicht übertragen auf Kanal 2.

#### ③ Auf/Zu übertragen auf Kanal 3

On: Auf/Zu übertragen auf Kanal 3.

Off: Auf/Zu nicht übertragen auf Kanal 3.

#### ④ Auf/Zu übertragen auf Kanal 4

On: Auf/Zu übertragen auf Kanal 4.

Off: Auf/Zu nicht übertragen auf Kanal 4.

#### ⑤ Auf/Zu übertragen auf Kanal 5

On: Auf/Zu übertragen auf Kanal 5.

Off: Auf/Zu nicht übertragen auf Kanal 5.

#### ⑥ Auf/Zu übertragen auf Kanal 6

On: Auf/Zu übertragen auf Kanal 6.

Off: Auf/Zu nicht übertragen auf Kanal 6.

#### ⑦ Auf/Zu übertragen auf Kanal 7

On: Auf/Zu übertragen auf Kanal 7

Off: Auf/Zu nicht übertragen auf Kanal 7.

#### ⑧ Auf/Zu übertragen auf Kanal 8

On: Auf/Zu übertragen auf Kanal 8

Off: Auf/Zu nicht übertragen auf Kanal 8.



Der Kanal muß auch so programmiert werden, um ein Ereignis zu übertragen, siehe "Ausgänge Programmieren" auf Seite 32  
Der Kanal muß auch so programmiert werden, um zur Leitstelle zu übertragen, siehe "Fast Format Übertragungs Kanäle" auf Seite 37

### Cancel Call Waiting Reihenfolge

7<sub>ops</sub> 5<sub>ops</sub>

Dies ist die Nummer die die Zentrale wählt um das Call Waiting zu sperren. Die Nummer kann bis 24 Stellen haben. Die Cancel Call Waiting Option muß freigegeben sein, siehe Wählgerät-Optionen auf Seite 35

### Programmier - Check Liste

Die folgende Tabelle zeigt eine Checkliste:

Protokoll	0 - Telefon-Nr.	1 - Konto Nr.	2 - Protokoll-Art	3 - Wahl-Versuche	4 - Bereich- Optionen	5 - ÜbertragsOptionen	6 - Pulse-Format-Optionen	7 - Fast Format-Kanäle	8 - Protokoll-Optionen	73 - Fast Format-Wiederherstellung Kanäle	74 - Fast Format-Auf/Zu Kanäle	Anmerkungen
Pulse-Format	<input type="checkbox"/>	<input type="checkbox"/>	<input type="checkbox"/> 1	<input type="checkbox"/>	<input type="checkbox"/>	<input type="checkbox"/>	<input type="checkbox"/> 2		<input type="checkbox"/> 3			1. Programmiere zu Typ 1. 2. Verwende Tabelle Seite 37 3. Option 6 einstellen.
Express Format	<input type="checkbox"/>	<input type="checkbox"/>	<input type="checkbox"/> 1	<input type="checkbox"/>	<input type="checkbox"/>	<input type="checkbox"/>	<input type="checkbox"/> 2		<input type="checkbox"/> 3			1. Programmiere zu Typ 2. 2. Option 4 freigeben, wenn das 2 Stelle Format benötigt wird 3. Option 6 einstellen.
Fast Format (Großbritannien)	<input type="checkbox"/>	<input type="checkbox"/>	<input type="checkbox"/> 1	<input type="checkbox"/>				<input type="checkbox"/> 2		<input type="checkbox"/> 3	<input type="checkbox"/> 4	1. Programmiere zu Typ 3.. 2. Wähle Kanäle, die zur Übertragung benötigt werden. Auch die Kanäle für die relevante Art programmieren, 3. Kanäle vorwählen, die eine Wiederherstellung erfordern um übertragen zu werden. 4. Kanäle vorwählen, die AUF/ZU übertragen müssen
Contact ID	<input type="checkbox"/>	<input type="checkbox"/>	<input type="checkbox"/> 1	<input type="checkbox"/>	<input type="checkbox"/>	<input type="checkbox"/>			<input type="checkbox"/> 2			1. Programmiere zu Typ 4.. 2. Optionen 2 und 6 einstellen.
SIA Level II	<input type="checkbox"/>	<input type="checkbox"/>	<input type="checkbox"/> 1	<input type="checkbox"/>	<input type="checkbox"/>	<input type="checkbox"/>			<input type="checkbox"/> 2			1. Programmiere zu Typ 5.. 2. Optionen 1, 2 und 6 einstellen.
Pager	<input type="checkbox"/>	<input type="checkbox"/>	<input type="checkbox"/> 1	<input type="checkbox"/>	<input type="checkbox"/>	<input type="checkbox"/>			<input type="checkbox"/> 2			1. Programmiere zu Typ 6.. 2. Optionen 3, 4, 5 und 6 einstellen.
Mobil Telefon	<input type="checkbox"/>	<input type="checkbox"/>	<input type="checkbox"/> 1	<input type="checkbox"/>	<input type="checkbox"/>	<input type="checkbox"/>			<input type="checkbox"/> 2			1. Programmiere zu Typ 7.. 2. Option 6 einstellen.



## Programmieren der Download-Optionen

### Download-Menü (7 pp) (6 mn) - (0...)

Das Download-Menü hat die folgenden Optionen:

- 0. Download-Optionen
- 1. Download-Telefonnummer
- 2. Download-Paßwort
- 3. Download-Rückruf Versuche
- 4. Download-Ring-Zählung

### Download-Optionen (7 pp) (6 mn) - (0...)

Das System hat die folgenden Download Optionen:

#### 1. Download Freigeben

On: Das System erlaubt nur Downloadzugang, wenn ein Benutzer das Downloading autorisiert hat.

Off: Das System erlaubt unbeaufsichtigten Downloadzugang.

#### 2. Nicht überwachter Rückruf freigeben

On: Das System ruft den Remotecomputer zurück, bevor das System gedownloadet werden kann.

Off: Rückruf ist nicht erforderlich.

#### 3. 2-call Answer Phone defeat

- On: Die Zentrale beantwortet eingehende Anrufe, wie folgt:
- Die Zentrale muß einen oder mehrere Anrufe ermitteln, dann muß das klingeln aufhören.
  - Wenn das Klingeln aufhört, startet die Zentrale einen 60-Sekunden- verzögerungstimer.
  - Wenn die Zentrale Klingeln detektiert, bevor die Verzögerung, abgelaufen ist, beantwortet die Zentrale den Anruf, nach dem spezifizierten "Download-Ring-Zählimpuls", siehe unten.

Off: Die Zentrale beantwortet eingehende Anrufe, nach dem spezifizierten "Download-Ring-Zählimpuls", siehe unten.

#### 4. Download einschränken, bei Scharf

On: Downloadzugang ist eingeschränkt, wenn das System Scharf geschaltet ist (siehe Option 5).

Off: Die Zentrale kann jederzeit gedownloadet werden.

#### 5. Download, als der Teil Scharfe

Wenn Option 4 oben freigegeben ist, dann wird das Downloading wie folgt eingeschränkt:

On: Die Zentrale erlaubt den Downloadzugang, wenn das System das Teil Scharf geschaltet ist (einer oder mehrere Bereiche Unscharf).

Off: Die Zentrale erlaubt nur Downloadzugang, wenn alle Bereiche Unscharf sind.

### Download-Rückruf Nummer (7 pp) (6 mn) - (1)

Dieses ist die Telefonnummer, die verwendet wird, um den Remotedownloadencomputer anzuwählen, wenn das System für unbeaufsichtigten Rückruf konfiguriert wurde, siehe Download-Optionen.

### Download-Paßwort (7 pp) (6 mn) - (2...)

Wenn der Computer das System anwählt, überprüft die Zentrale die Codes. Stimmen die Codes überein ist ein Zugriff gewährleistet, andernfalls wird Zugang verweigert. Die Sicherheit, die in dieser Option programmiert ist, MUSS im Kundenkonto auf dem Remotedownloadencomputer auch programmiert werden. Der Sicherheits Code kann bis 8 Buchstaben haben.

### Download-Wahl-Versuche (7 pp) (6 mn) - (3...)

Wenn das "unbeaufsichtigter Rückruf freigeben" Leistungsmerkmal, freigegeben ist, (siehe Download-Optionen), steuert diese Option die Anzahl der Versuche die die Zentrale hat um den Downloadcomputer anzuwählen.



Die Höchstzahl der Wiederholung der Wahl Versuche wird bei 9 begrenzt. Das System erlaubt Ihnen nur, Werte zwischen 0 und 9 einzutragen. Die Einstellung des Wertes 0 sperrt beim Modem das heraus wählen.

### Download-Anzahl Rufe (7 pp) (6 mn) - (4...)

Die Zählersteuerung, zählt die die Anzahl der Klingelzeichen um einen eingehenden Anruf zu beantworten.



Wenn der "Download-Ring-Zählimpuls" bei 0 eingestellt wird, beantwortet die Zentrale keine eingehenden Anrufe.

## Programmierung Übertragungscodes

### Zone Alarm/Restore Codes (7 pp) (7 pp)

Diese Menü Option erlaubt Ihnen, den alarm/restore Ereigniscodes für jede Zone zu ändern. Diese Codes werden mit Pulse-Format, Express Format, Pager und Mobil Telefon verwendet.



Um die Zone vom Übertragen eines Ereignisses zu sperren, muß die erste und zweite Stelle als 00 programmiert werden.

### Zonen Bypass/Unbypass Codes (7 pp) (8 mn)

Diese Menü Option erlaubt Ihnen, die Bypass/Unbypass Ereigniscodes für jede Zone zu ändern. Diese Codes werden mit Pulse-Format, Express Format, Pager und Mobil Telefon verwendet.



Um die Zone vom Übertragen eines Ereignisses zu sperren, muß die erste und zweite Stelle als 00 programmiert werden.

### Nicht Zonen Alarm/Restore Codes (7 pp) (9 mn)

Diese Menü Option erlaubt Ihnen, die Nicht Zonen Ereigniscodes zu ändern. Diese Codes werden mit Pulse-Format, Express Format, Pager und Mobil Telefon verwendet



Um die Zone vom Übertragen eines Ereignisses zu sperren, muß die erste und zweite Stelle als 00 programmiert werden.

Die Tabelle folgend zeigt die Fallzahlen für Alarm und Wiederherstellung für jede Fallart:

Ereignis-Art	Alarm Ereignis-Nr.	Wiederherstellung Ereignis-Nr.
Netzausfall	00	01
schwache Batterie	02	03

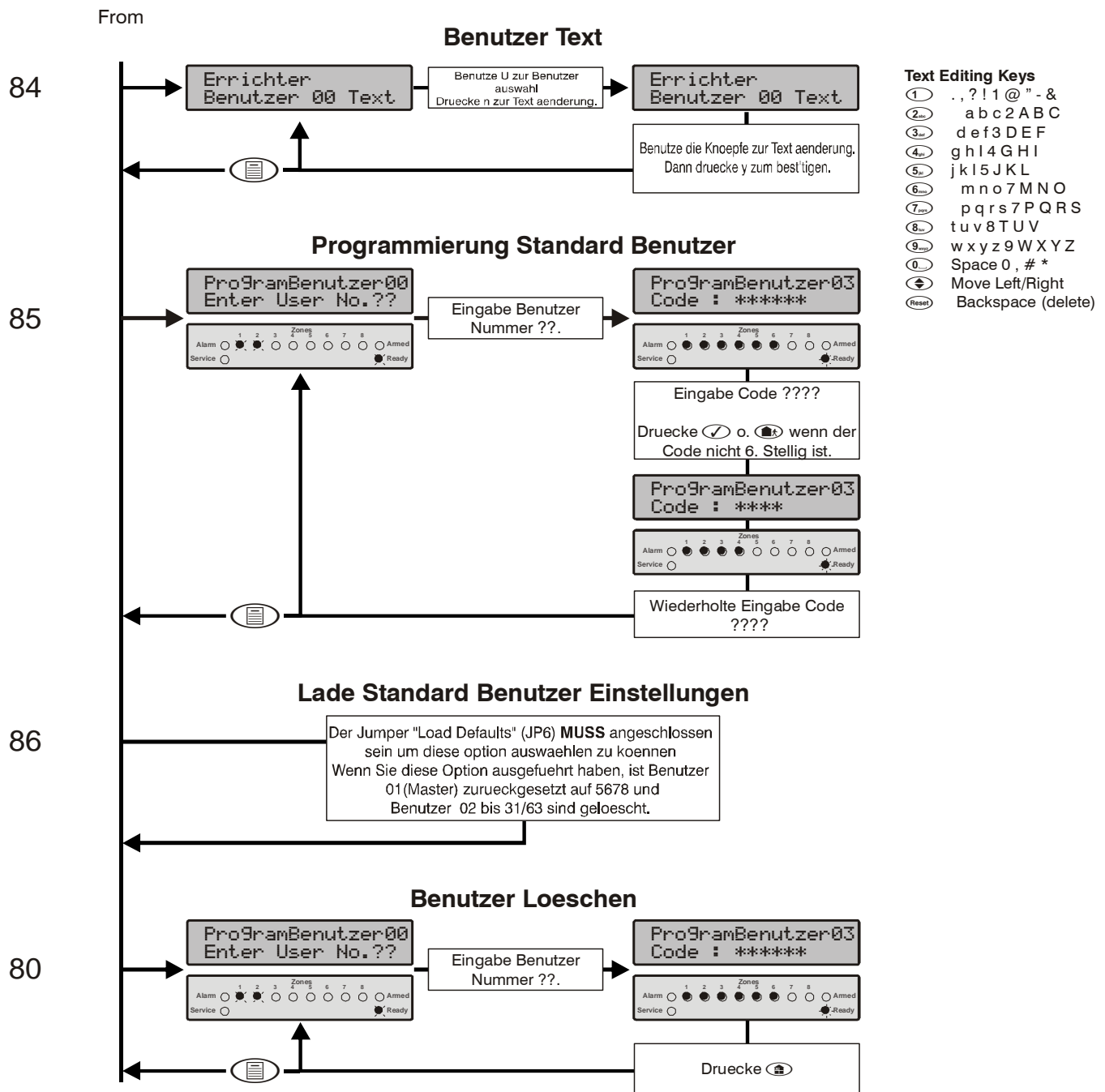
Ereignis-Art	Alarm Ereignis-Nr.	Wiederherstellung Ereignis-Nr.
Telefonleitung Störung	04	05
Kommunikationss törung	06	07
Auf/Zu	08	09
Neues Schließen	10	11
Auto Auf /Zu	12	13
Autoscharf	14	15
Fern Auf/Zu	16	17
Schnell Scharf	18	19
Nach Alarm (Abbruch) Öffnen	20	21
Anfang Downloaden	22	23
Ende Downloaden	24	25
Gruppe Bypass/Unbypass	26	27
Ereignisspeicher (80%) voll	28	29
Bedienteil-Sperrung	30	31
Code Sabotage-Alarm	32	33
Manuelle Test-Übertragung	34	35
Automatische Test-Übertragung	6	37
Benutzer-Zone Test Start/Ende	38	39
AUX Spannungsversorgung Störung/Wiederherstellung	40	41
Sirene Ausgang Störung / Wiederherstellung	42	43
Installateur-Programmierenanfang	44	45
Installateur-Programmierenende	46	47
Störung Herausnehmen	48	49
Überprüfte Kreuzzone Alarm	50	51
Langzeittest	52	53
Feuer-Zone Störung	54	55
Systemleistung ok	56	57
Swinger Abschaltung	58	59
Benutzer-Code	60	61

Ereignis-Art	Alarm Ereignis-Nr.	Wiederherstellung Ereignis-Nr.
Ausgang Begonnen	62	63
Eingang Begonnen	64	65
Sirene Aktiv	66	67
Alarm Aktiv	68	69
Bedienteil-Sabotage	70	71
Bedienteil Medizin	72	73
2-draht Rauchmelder/ Bedienteil-Feuer	74	75
Bedrohung-Code-Alarm	76	77
Bedienteil Leises PA	78	79
Bedienteil Hörbares PA/Auxiliary PA	80	81
Gehäuse-Sabotage	82	83
Zonen Sabotage	84	85
Zonen Störung	86	87
Zonenerweiterung/Remote Störung	88	89
Zusätzlicher Sabotage-Eingang	90	91
Datum geändert	92	93
Zeit geändert	94	95
System Reset	96	97
Remote Control	98	99

### Contact ID und SIA Codes

Diese Codes können nur mittels Wintex Software konfiguriert werden.

## Programmieren der Benutzer



### Benutzer programmieren

Die Programm-Benutzerwahl erlaubt dem Errichter, neue Benutzer für das Alarmssystem zuzuweisen. Jedem Benutzer werden die folgenden Attribute zugewiesen:

- **Zugangscod**  
Dieses ist ein einzigartiger 4, 5 oder 6 Stelle Code, der dem Benutzer zugewiesen wird. Das System erlaubt eine Mischung der unterschiedlichen Länge der Zugangscodes. Der Zugangscodes müssen an einem Bedienteil eingegeben werden, bevor der Benutzer das Alarmssystem in Betrieb nehmen kann.
- **Benutzer-Optionen 1**

Benutzer-Optionen 1, für Details siehe unten.

- **Benutzer-Optionen 2**  
Benutzer-Optionen 2, für Details siehe unten.
- **Benutzer-Optionen 3**  
Benutzer-Optionen 3, für Details Siehe unten.

## Benutzer-Optionen 1 (8<sub>ser</sub>) (1)

Benutzer-Optionen 1 können für einen ausgewählten Benutzer freigegeben oder gesperrt werden. Die folgenden Optionen sind vorhanden:

### (1) Für Bereich 1 freigeben

On: Der Benutzer hat Zugriff auf Bereich 1.

Off: Der Benutzer hat keinen Zugriff auf Bereich 1.

### (2<sub>ser</sub>) Für Bereich 2 freigeben

On: Der Benutzer hat Zugriff auf Bereich 2.

Off: Der Benutzer hat keinen Zugriff auf Bereich 2.

### (3<sub>ser</sub>) Für Bereich 3 (nur Premier 816 freigeben)

On: Der Benutzer hat Zugriff auf Bereich 1.

Off: Der Benutzer hat keinen Zugriff auf Bereich 3.

### (4<sub>ser</sub>) Für Bereich 4 (nur Premier 816 freigeben)

On: Der Benutzer hat Zugriff auf Bereich 1.

Off: Der Benutzer hat keinen Zugriff auf Bereich 1.

### (5<sub>ser</sub>) Scharfschalte Berechtigung

On: Der Benutzer kann die Bereiche Schärfe, zu denen er Zugang hat.

Off: Der Benutzer kann keine Bereiche Schärfe.

### (6<sub>ser</sub>) Bypass Berechtigung

On: Der Benutzer kann Zonen in den Bereichen umgehen, zu denen er Zugang hat.

Off: Der Benutzer kann keine Zonen umgehen.

### (7<sub>ser</sub>) Unschärf Berechtigung

On: Der Benutzer kann die Bereiche Entschärfen, zu denen er Zugang hat.

Off: Der Benutzer kann keine Bereiche Entschärfen.



Der Errichtercode (Benutzer 0) kann das System nur Entschärfen, wenn das System mit dem Errichtercode Scharf geschaltet wurde.

### (8<sub>ser</sub>) Benutzer-Funktionen freigeben

On: Der Benutzer kann die folgenden Benutzerfunktionen freigeben:

- Reset
- Ansicht-Ereignisspeicher
- Ansicht-Service-Störungen
- Gong
- Ändern eigener Code

Off: Der Benutzer kann die oben genannten Benutzerfunktionen nicht freigeben.

## Benutzer-Optionen 2 (8<sub>ser</sub>) (2<sub>ser</sub>)

Benutzer-Optionen 2 können für einen ausgewählten Benutzer freigegeben oder gesperrt werden. Die folgenden Optionen sind vorhanden:

### (1) Einmal Benutzer Zugangscod

On: Der Zugangscod kann nur einmal verwendet werden, um das System zu Schärfe und zu Entschärfen. Nachdem der Zugangscod verwendet worden ist, wird er automatisch gelöscht.

Off: Der Zugangscod benimmt sich normal.

### (2<sub>ser</sub>) Zeit-gesperrter Code mit Steuertimer 1

On: Wenn Steuertimer 1 eingeschaltet ist-, wird der Zugangscod nicht durch das System angenommen. Wenn Steuertimer 1 aus ist-, wird der Zugangscod durch das System angenommen. Zu Information über die Programmierung der Steuertimer, siehe Seite 27

Off: Der Zugangscod wird ständig angenommen.

### (3<sub>ser</sub>) Aktivier Open Report

On: Das System überträgt einen „Offen“Status zur Leitstelle, wenn der Zugangscod verwendet wird, um einen oder mehrere Bereiche zu Entschärfen.

Off: Das System überträgt nicht den „Offen“ Status.



Die Zentrale sendet immer ein „Offen“ Signal nach einem Alarm, selbst wenn diese Option nicht freigegeben wurde.

### (4<sub>ser</sub>) Aktiviere Close Report

On: Das System überträgt ein „Geschlossen“ Signal zur Leitstelle, sobald der Zugangscod zur Scharfschaltung eines oder mehrerer Bereiche verwendet wird.

Off: Das System überträgt kein „Geschlossen“ Signal.

### (5<sub>ser</sub>) Benutzercode sendet Überfall an LS

On: Die Eingabe des Zugangscodes veranlaßt die Zentrale eine Zwangsmeldung zu übertragen.

Off: Keine Zwangsmeldung.

### (6<sub>ser</sub>) Tür-Öffner Schalt-Ausgang Aktivieren

On: Wenn ein Benutzercode eingegeben wird, wird die Ausgangs Art "Tür-Schlag" für 2 Sekunden aktiviert.

Off: Der Benutzercode aktiviert nicht die "Tür-Schlag" Funktion.

### (7<sub>ser</sub>) Ausschalten von Überfall/Feueralarm erlauben

On: Sowohl 2-draht Rauchmelder als auch zusätzliche Panik Alarm Eingänge sind global, d.h. automatisch allen Bereichen zugeordnet. Wenn eine Alarm von irgendeinem dieser Eingänge auftritt, kann der Benutzer den Alarm für alle Bereiche stumm schalten, aber sie können nur die Alarm für die Bereiche zurückstellen, die ihrem Code zugewiesen sind.

Off: Wenn eine Alarm von irgendeinem dieser Eingänge auftritt, kann der Benutzer nur den Alarm für die Bereiche, die ihrem Code zugewiesen sind stummschalten / reseten.

## Benutzer-Optionen 3 (8<sub>ser</sub>) (3<sub>ser</sub>)

Benutzer-Optionen 3 können für einen ausgewählten Benutzer freigegeben oder gesperrt werden.

Die folgenden Optionen sind vorhanden:

### (1) Die Errichter-Code-Programmierung freigeben

On: Der Zugangscod kann Benutzer 00 (Errichter) im neuen Programm-Benutzermenü (Menü 80) freigeben machen.

Off: Der Zugangscod kann nicht Benutzer 00 im neuen Programm-Benutzermenü freigeben.

### (2<sub>ser</sub>) Errichter Code Sperrung

On: Der Zugangscod wird freigegeben um den NVM ein – oder auszuschalten (vorausgesetzt die Option "Errichter Programmierung möglich" ist freigegeben). Sobald der NVM gesperrt ist, sind die "Werkseinstellungen" Überbrückerstifte von der Hauptplatine inaktiviert. So wird verhindert, daß die Zentrale zurückgesetzt werden kann. Weiterhin ist der Zugangscod zur programmierung des Telefonwählgeräts innerhalb der Menüs 70-79 freigegeben.

Off: Der Zugangscode kann nicht die NVM oder den Zugang Programmierenmenüs des Telefonwählgeräts 70 – 79 sperren/freigeben.

**3. Die Errichter-Programmierung freigeben**

On: Der Zugangscode kann die Programmiermenüs des Errichters zugänglich machen.

Off: Der Zugangscode kann nicht die Programmiermenüs des Errichters zugänglich machen.

**4. Test-Anruf-Übertragung freigeben**

On: Der Zugangscode kann eine Testübertragung zur Leitstelle durchführen ( siehe Seite 47).

Off: Der Zugangscode kann nicht eine Testübertragung durchführen.

**5. Alarm/Störung Bestätigungsfreigabe**

On: Der Zugangscode kann verwendet werden, um Alarme und Störungen zu bestätigen und zurückzustellen.

Off: Der Zugangscode kann nicht verwendet werden, um Alarme und Störungen zu bestätigen und zurückzustellen.

**6. Benutzerprogrammierung freigeben**

On: Der Zugangscode kann die Benutzerprogrammenüs (Menü 90 - 96) zugänglich machen.

Off: Der Zugangscode kann nicht die Benutzerprogrammenüs zugänglich machen.

**7. Benutzercodeprogrammierung freigeben**

On: Der Zugangscode kann den Benutzern 01 bis 31 die Anwenderprogrammierenmenüs (Menüs 80 - 83) zugänglich machen.

Off: Der Zugangscode kann nicht Benutzer 01 bis 31 die Anwenderprogrammierenmenüs zugänglich machen.

**8. Nur lokaler Teilbereich- Zugriff**

On: Der Zugangscode kann nur verwendet werden, um die Bereiche zu Schärpen und zu Entschärpen, die dem Bedienteil zugewiesen werden. Z.B. wenn der Benutzer allen vier Bereichen zugewiesen wird und sie einen Bedienteil benutzen, das nur Bereich 1 zugewiesen wird, werden sie nur die Erlaubnis haben, Bereich 1 an diesem bestimmten Bedienteil zu Schärpen und zu Entschärpen.

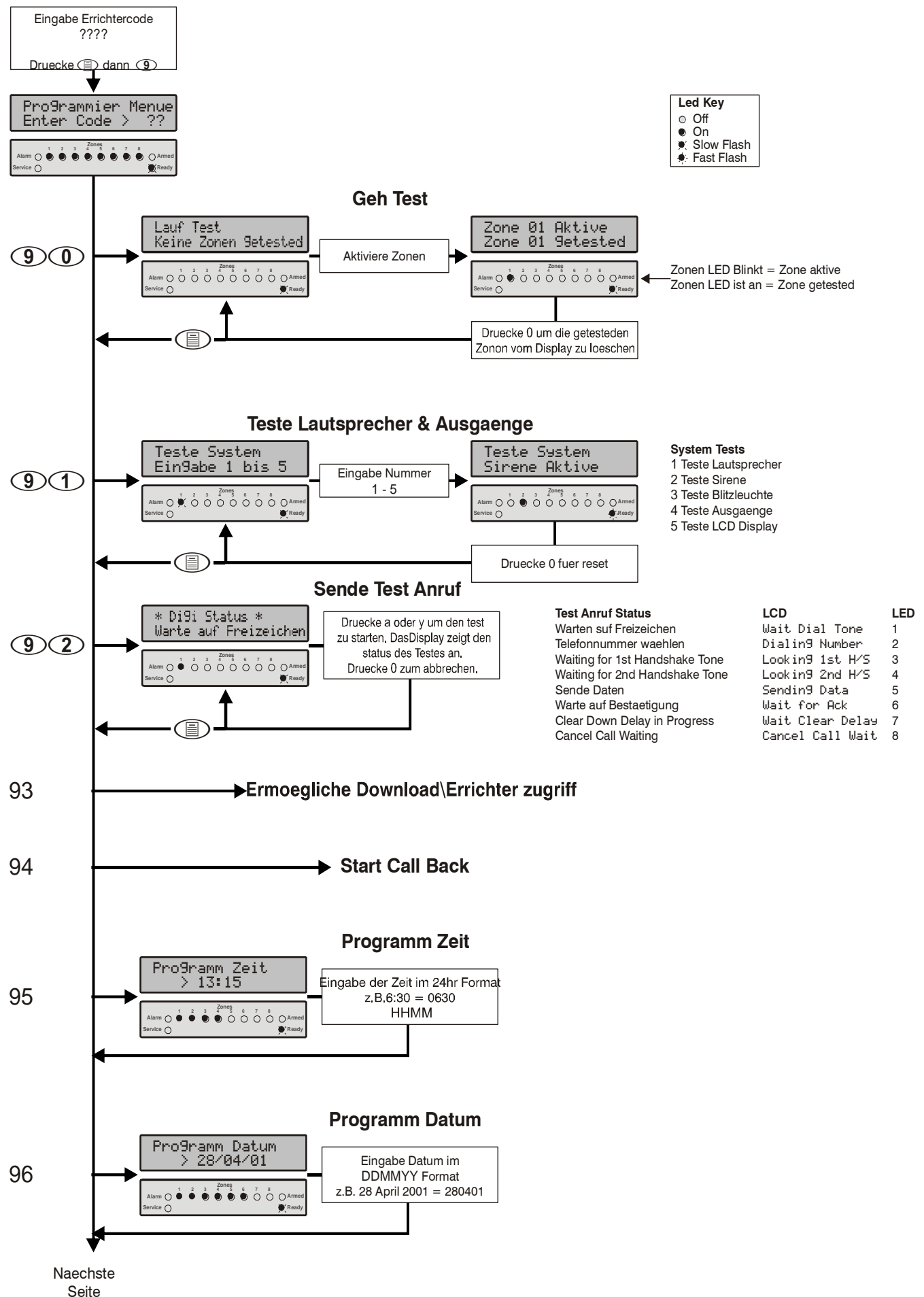
Off: Der Zugangscode kann an jedem Bedienteil (globaler Zugang) verwendet werden.

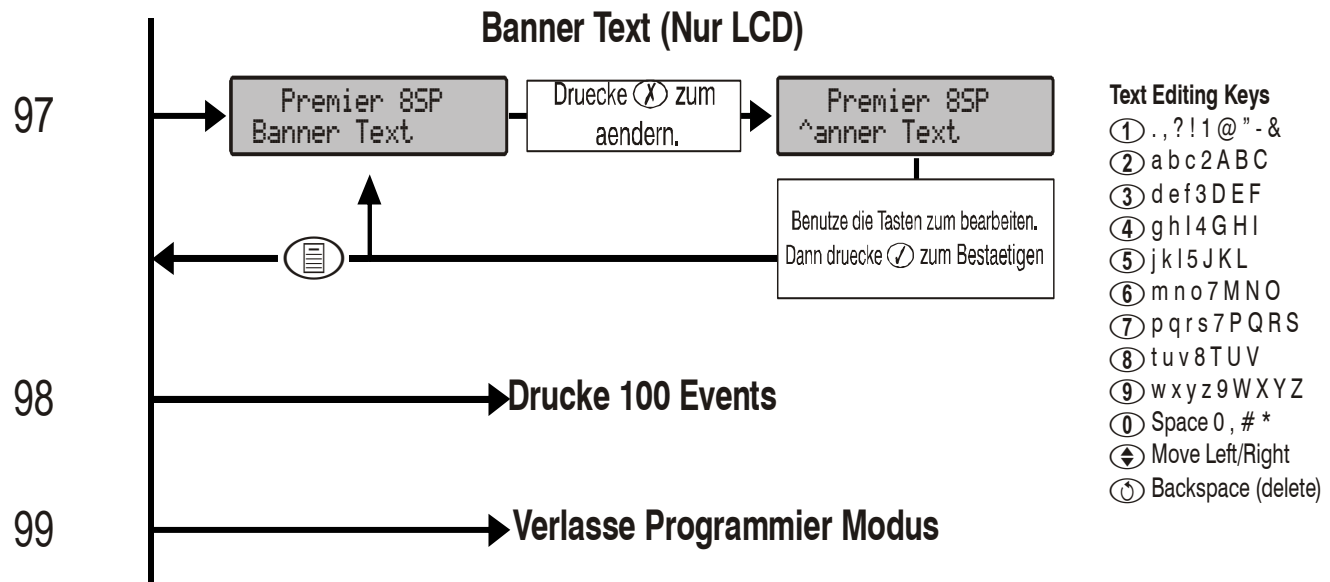
**Benutzer-Text (Nur Lcd)**

8. 4

Wenn das System entweder mit einem *Premier LCD* oder *LCDL Remote Bedienteil* ausgestattet ist, können Sie bis 8 Buchstaben Text jedem Benutzer zuweisen. Dieser Text wird, wenn man den System Ereignisspeicher ansieht angezeigt. Die Texteingabe erfolgt vergleichbar wie bei Mobiltelefonen. Für Details , siehe Seite 20

# System Test & Zubehör





**Geh-Test** (9) (0)

Die Geh-Testeigenschaft kann nur durchgeführt werden, wenn der Bereich Unscharf geschaltet wird. 24 Stunden Zonen (ausgenommen Feuer, Sabotage und Störung) sind während des Zonentests außer Betrieb, um Panikalarm etc. zu prüfen.

**NOTE** Wenn der Rückruf erfolglos ist, ertönt am Bedienteil der Störungs Ton.

**Lautsprecher & Ausgänge Testen** (9) (1)

Die Wahl dieses Menüs erlaubt Ihnen, die folgenden Tests durchzuführen:

- ① Test-Lautsprecher
- ② Test Sirene
- ③ Test-Röhrenblitz
- ④ Test-Systemausgaben

**NOTE** Nur Ausgänge mit der Option (Freigabe Benutzertest), sind in Test 4 eingeschlossen.

**Zeit programmieren** (9) (5)

Diese Option erlaubt Ihnen, die Alarmzentralen-Zeit einzustellen.

**Datum programmieren** (9) (6)

Diese Option erlaubt Ihnen, das Datum an der Alarmzentrale einzustellen.

**Test-Anruf Senden** (9) (2)

Die Option dieses Menüs erlaubt Ihnen, ein Testanruf zu Ihrer Leitstelle zu schicken. Wenn der Errichtercode verwendet wird, um diese Option auszuwählen, zeigt das Bedienteil den Status des Anrufs an.

**Banner Text (nur LCD) programmieren** (9) (7)

Wenn das System entweder mit einem Premier LCD oder LCDL Remote Bedienteil ausgestattet ist, können Sie bis zu 16 Buchstaben Text der Anzeige zuweisen. Die Anzeige wird auf der oberen Zeile der LCD Anzeige während des normalen unscharfen Zustandes angezeigt. Die Eingabe erfolgt wie bei Mobiltelefonen. Für Details über die Texteingabe, siehe Seite 20

**Download/Errichter Zugang freigeben** (9) (3)

Diese Option freigeben den Fernzugriff zur Alarmzentrale über den Downloading und Errichter Zugang (wenn en 50131-1 Anforderungen freigegeben wurden. Sobald freigegeben, erlaubt die Alarmzentrale Zugang bis 12.00 Uhr, danach ist der Fernzugriff und Errichter-Zugang gesperrt.

**100 Ereignisse Drucken** (9) (8)

Diese Menü Option erlaubt Ihnen, die letzten 100 Fälle im System Ereignisspeicher zum Druckerport (Com1) zu schicken.

**NOTE** Wenn die "Werkseinstellungen" Steckbrücke (JP6), innerhalb dieses Menüs gesteckt wird, wird der Errichtercode auf die Werkseinstellung 1234 zurückgestellt. (vorausgesetzt der NVM ist nicht gesperrt).

**Errichter Ausloggen** (9) (9)

Diese Menü Option erlaubt Ihnen, sich aus dem Menü auszuloggen.

**Start Rückruf** (9) (4)

Diese Option veranlaßt die Alarmzentrale, einen Rückruf einzuleiten. Dies freigegeben dem Remotedownloadecomputer den Zugriff auf die Alarmzentrale.

## 4. Spezifikationen

### Alarmzentrale

#### Spg.Versorgungsteil

##### Maximaler Strom

16.5VAC, 25VA:	Transformator	1 ADC
16.5VAC, 40VA:	Transformator	1.ÄDC

**Oberwellen:** < 5%

Bitte Installations und Sicherheitshinweise beachten

#### Elektrisch

##### Stromaufnahme

Ruhestrom:	< 50mA
Alarm:	< 150mA

##### Sicherungen

Netz	125mA, 250V, 20mm (Sicherheitshinweise beachten)
------	---

Batterie:	1A, 250V, 20mm
AUX:	1A, 250V, 20mm
Sirene:	1A, 250V, 20mm
Daten:	1A, 250V, 20mm

**Bereitschaftsbatterie-Kapazität:** 1.2Ah bis 7Ah  
(Sicherheitshinweise beachten)

##### Zonen

Premier 412:	4
Premier 816:	8
EOL Widerstand-Wert:	3K3

##### Zentralen Ausgänge

Ausgang 1 - Überwacht:	1A geschaltet zu 0V
Ausgang 2 - Überwacht:	1A geschaltet zu 0V
Ausgänge 3 - 8:	100mA geschaltet zu 0V

##### Sirenen-Ausgang Überwacht

Lautsprecher-Modus:	Minimale Last 4 Ω
Sirene Modus:	1A geschaltet zu 0V

##### 2-Wire Rauchmelder:

ESL429CT  
System Sensor 2100TS

##### Datenübertragungsweg

+: —:	+12V 0V
T:	Sende Daten
R:	Empfange Daten

##### Bedienteile:

Bis zu sechs

##### Digitales Telefonwählgerät

Protokolle:	Impuls-Format, Express Format, Fast Format, Kontakt Identifikation, SIA Niveau II, Pager und Mobil Telefon
Telefonnummern:	4 bis 24 Stellen
Wählende Formate:	Impuls oder DTMF
REN:	1
Zulassung:	CTR21

#### Umwelt

<b>Betriebstemperatur:</b>	-10 °C bis +45 °C
<b>Lagertemperatur:</b>	-20 °C bis +60 °C
<b>Maximale Feuchtigkeit:</b>	95% nicht-kondensierend
<b>EMC Umgebung:</b>	Privat/Kommerziell/Klein-

Industrie oder Industrie

#### Maße

**Maße:** 282mm x 225mm x 80mm

### Bedienteile

#### Elektrisch

**Betriebsspannung:** 9 - 13.7VDC

##### Stromaufnahme

Nominal:	35mA
Wenn komplett beleuchtet:	85mA

##### Zonen Anzeigen

Premier RKP4:	4
Premier RKP8:	8
Premier RKP16:	16
Premier RKP16 Plus:	16
Premier LCD:	32 Standard Buchstaben LCD
Premier LCDL:	32 Große Buchstaben LCD

##### Statusanzeigen

Alarm:	Rot
Service:	Gelb
Scharf:	Rot
Bereit:	Grün
Feuer (RKP16 Plus):	Rot
Bypass (RKP16 Plus/LCD):	Rot
Sofort (RKP16 Plus):	Rot
Intern scharf (RKP16 Plus):	Rot

##### Datenübertragungsweg:

4-draht bis 250m Stern, Verkettung oder Kombination

#### Umwelt

<b>Betriebstemperatur:</b>	-10 °C bis +45 °C
<b>Lagertemperatur:</b>	-20 °C bis +60 °C
<b>Maximale Feuchtigkeit:</b>	95% nicht-kondensierend
<b>EMC Umgebung:</b>	Privat/Kommerziell/Klein- Industrie oder Industrie

#### Maße

##### Maße:

Premier RKP4/8/16	140mm x 105mm x 35mm
Premier RKP16 Plus/LCD	145mm x 115mm x 30mm

**Verpacktes Gewicht:** 380g

### Remotezone Zonenerweiterung

#### Elektrisch

**Betriebsspannung:** 9 - 13.7VDC

##### Stromaufnahme

Nominal:	35mA
Bei Alarm mit Lautsprecher:	180mA

##### Datenübertragungsweg:

4-draht bis 100m Stern, Verkettung oder Kombination

##### Zonen

Zahl:	8
EOL Widerstand-Wert:	3K3

##### Lautsprecher Gab Aus:

Minimale Last 4 Ω

##### Ausgänge

O/P 1:	100mA geschaltet zu 0V
O/P 2:	100mA geschaltet zu 0V

#### Umwelt

<b>Betriebstemperatur:</b>	-10 °C bis +45 °C
<b>Lagertemperatur:</b>	-20 °C bis +60 °C



<b>Maximale Feuchtigkeit:</b>	95% nicht-kondensierend
<b>EMC Umgebung:</b>	Privat/Kommerziell/Klein-Industrie oder Industrie

Maße	
<b>Maße:</b>	125mm x 65mm x 30mm
<b>Verpacktes Gewicht:</b>	200g

### Lokale Zone Zonenerweiterung

Elektrisch	
<b>Betriebsspannung:</b>	9 - 13.7VDC
<b>Stromaufnahme</b>	
Nominal:	35mA
<b>Anschluß:</b>	Stecker auf Alarmzentrale
<b>Zonen</b>	
Zahl:	8
EOL Widerstand-Wert:	3K3

Umwelt	
<b>Betriebstemperatur:</b>	-10 °C bis +45 °C
<b>Speichertemperatur:</b>	-20 °C bis +60 °C
<b>Maximale Feuchtigkeit:</b>	95% nicht-kondensierend
<b>EMC Klima:</b>	Privat/Kommerziell/Klein-Industrie oder Industrie

Maße	
<b>Maße:</b>	83mm x 50mm x 12mm
<b>Verpacktes Gewicht:</b>	50g

### Europäische Standards



2004/108/EC (CE directive): hiermit erklärt Texecom, dass diese Komponente den grundsätzlichen Anforderungen und anderen relevanten Vorgaben der Directive 2004/108/EC entspricht.

Konformitätserklärungen unter [www.secplan.de/ce](http://www.secplan.de/ce)



**Weee Directive:** 2002/96/EC (WEEE Directive): Produkte mit diesem Zeichen können nicht unsortiert entsorgt werden und muß dem Lieferanten zurückgegeben werden oder ordnungsgemäß entsorgt werden.

### En 50131-1/6

Um den Anforderungen von EN 50131-1 und von EN 50131-6 gerecht zu werden, müssen die folgenden Programmierungen und Anlagenkonfigurationen vorgenommen werden:

- EN 50131-1 Anforderungen müssen programmiert werden.
- Die Option "Ständige Bedienteil-Statusanzeige" muß für alle Bedienteile inaktiviert werden. Weiterhin darf der Verzögerungstimer nicht über 180 Sekunden (Werkseinstellung = 60) eingestellt werden.
- Die "Bereichs- Eingangsverzögerung" darf nicht über 45 Sekunden (Werkseinstellung 30) programmiert werden, siehe Seite 25

- Die "Bereichs Sirenen Verzögerung" darf nicht über 10 Minuten (Werkseinstellung = 0) programmiert werden, siehe Seite 25
- Die "Bereichs- Sirenen Dauer" muß zwischen 2 und 3 Minuten (Werkseinstellung = 15) programmiert werden, siehe Seite 25
- Die Optionen "Schnellscharf" und "Schnellunscharf" und "schnell Bypass" muß für alle Bedienteile inaktiviert werden, siehe Seite 30
- Die Option "Sabotage-Alarmer verursachen eine Störung, während Unscharf" muß freigegeben sein.
- Nicht mehr als 10 nichtspannungsversorgte Detektoren (z.B. Magnetkontakte) pro Zone vorsehen.
- Nicht mehr als einen Detektor ohne Alarmspeicher pro Zone vorsehen.
- Mischen Sie keine nichtspannungsversorgten Detektoren mit Detektoren ohne Alarmspeicher an einer Zone.
- Sowohl Grad 1 als auch Grad 2 fordern eine Batteriebereitschaftszeit von 12 Stunden. Um diese Anforderung zu erfüllen, darf die max. Stromaufnahme folgende Werte nicht übersteigen:

Transformator	Bereitschaftsbatterie	Maximaler Strom
16.5VAC, 25VA	7.0Ah	600mA
16.5VAC, 40VA	17.0Ah	1.Á

### Garantie

Alle Texecom Produkte sind für zuverlässigen und störungsfreien Betrieb entwickelt worden. Qualität wird sorgfältig durch die umfangreiche automatisierte Prüfung überwacht. Infolgedessen wird die Alarmzentrale durch eine zweijährige Garantie gegen Defekte in Materialien oder in der Fertigung abgedeckt.

Da die Alarmzentrale ein nicht komplettes Alarmssystem, sondern nur ein Teil davon darstellt-, kann Texecom keine Verantwortung oder Verbindlichkeit für irgendwelche Beschädigungen akzeptieren basierend auf einem Anspruch, falls die Alarmzentrale folgedessen nicht richtig arbeitet.

Aufgrund unserer Qualitätspolitik der ununterbrochenen Verbesserung, behält sich Texecom das Recht vor, Spezifikationen ohne vorherige Nachricht zu ändern.

### Sicherheitshinweise

1. Die Netzspannung ist nicht einstellbar wenn bereits ein Transformator werkseitig installiert wurde – beachten Sie den Aufkleber auf dem Transformator.
2. Ausbau des werkseitige installierten Transformators ist verboten und führt zur Erlöschung der Garantie.
3. Nur speziell dafür vorgesehene Batterien benutzen.
4. Benutzte Batterien entsprechend den Anweisungen des Herstellers behandeln und entsorgen.
5. Die Batterie nur innerhalb in der Zentrale am vorgesehenen Platz einbauen.
6. Dieses System ist nur für trockenen Innengebrauch bestimmt.
7. Falls Sie eine Sicherung ersetzen, verwenden Sie NUR die spezifizierten Typen und Werte. Nichtbeachtung ist gefährlich und führt zum Erlöschen der Garantie. Sicherungen müssen der Norm IEC 127 entsprechen.
8. Der beiliegende Kunststoffbeutel darf nicht innerhalb der Zentrale gelagert werden.

Schnelle Referenzanleitung

Menü	Funktion	Seite
<b>Programmierzonen</b>		
1 0	<b>Alle Zonen Optionen</b>	22
1 1	<b>Zone Art</b>	22
Null 0 0	1 0 Sabotage 24-Std	
0 1 verzögert 1	1 1 Störung	
0 2 verzögert 2	1 2 24-Std - Gas	
0 3 Intern folgend	1 3 24-Std - Wasser	
0 4 Intern Sofort	1 4 24-Std - Hohe Temperatur	
0 5 Außenhaut Sofort	1 5 24-Std - Niedrige Temperatur	
0 6 Feuer	1 6 Impuls	
0 7 PA still	1 7 Schlüsselschalter	
0 8 PA hörbar	1 8 Stabil	
0 9 medizin	1 9 Schlüsselschalter	
	1 0 Push To Set	
1 2	<b>Zonen Verdrahtung</b>	23
0 Normal Geschlossen	5 Einzelne EOL - O/C Sabotage	
1 Normal Geöffnet	6 Einzelne EOL - S/C Sabotage	
2 Einzelne EOL - N/C U. N/O	7 Doppelte EOL	
3 Einzelne EOL - N/O (Feuer)	8 Zonen Verdopplung	
4 Einzelne EOL - N/C		
1 3	<b>Zonen Attribute 1</b>	23
1 Freigabe Sofortiger Interner Warnton	5 Sofortiger Röhrenblitz freigeben	
2 Sirene freigeben	6 Benutzer-Gong Freigeben	
3 Verzögerte Sirene	7 Übertragung Freigeben Verzögert	
4 Pulsierte Sirene	8 Übertragung Freigeben	
1 4	<b>Zonen Attribute 2</b>	23
1 Freigabe manueller Bypass	5 Freigabe Zonenkombination	
2 Freigabe Intern scharf Bypass	6 Langzeittest	
3 erzwungen Scharf Freigeben	7 Freigabe Alarmwiederholung-Abschaltung	
4 Schnelle Reaktionszeit	8 Freigabe Doppel-Auslösung	
1 5	<b>Zonen Attribute 3</b>	24
1 Wechselt zu Verzögerung 1 bei Intern-Scharf		
2 Wechselt zu einer folgenden Zone bei Intern Scharf		
3 Schlüsselschalter sofort Scharf		
4 Schlüsselschalter schaltet intern Scharf/Unscharf		
5 Schlüsselschalter Inaktivierung bei extern Scharf		
6 Ausgangsmodus-Störungen Sperren		
7 Löscht Ausgangsverzögerungszeit		
8 Kontrollierter Gehetest		
1 6	<b>Zone Bereiche U. Gruppen</b>	1
1 Bereich 1	5 Bypass Gruppe 1 freigeben	
2 Bereich 2	6 Bypass Gruppe 2 freigeben	
3 Bereich 3	7 Bypass Gruppe 3 freigeben	
4 Bereich 4	8 Bypass Gruppe 4 freigeben	
1 7	<b>Zonen Text</b>	25
1 ? ! 1 @ - u.	7 p q r s 7 P Q R S	
2 ein b c 2 A B C	8 t u v 8 T U V	
3 d e f 3 D E F	9 W x y z 9 W x Y Z	
4 g h l 4 G H I	0 Raum 0, # *	
5 J k L 5 J K L	5 Verschieben Left/Right	
6 m n O 7 M N O	6 Rückschritt (Löschung)	

Menü	Funktion	Seite
<b>Bereiche Programmieren</b>		
2 0	<b>Bereich- Ausgangsverzögerung</b>	25
2 1	<b>Bereich- Eingangsverzögerung 1</b>	25
2 2	<b>Bereich- Eingangs Verzögert 2</b>	25
2 3	<b>Bereich-Wählgerät Verzögert</b>	25
2 4	<b>Bereich Sirene Verzögert</b>	25
2 5	<b>Bereich- Sirenen Dauer</b>	25
2 6	<b>Bereich Optionen</b>	25
1 Freigabe Auto-Bypass Modus		
2 Ausgang intern scharf stummgeschaltet		
3 Freigabe Fernscharfschaltung		
4 Freigabe Fernunscharfschaltung		
5 Freigabe lokaler Ausgangston		
6 Intern Scharf Eingangszone meldet sofort		
7 Intern Scharf Ausgangszone wird verzögert		
8 Ausgangsmodus nur beginnen, wenn Bereich bereit ist		
2 7	<b>Bereich Auto Scharf/Unscharf Optionen</b>	26
1 Bereich Auto Scharfschalten mit Steuertimer 1		
2 Bereich Auto Scharfschalten mit Steuertimer 2		
3 Bereich Auto Scharfschalten mit Steuertimer 3		
4 Bereich Auto Scharfschalten mit Steuertimer 4		
5 Bereich Auto Unscharfschalten mit Steuertimer 1		
6 Bereich Auto Unscharfschalten mit Steuertimer 2		
7 Bereich Auto Scharfschalten mit Steuertimer 3		
8 Bereich Auto Scharfschalten mit Steuertimer 4		
<b>Globale Optionen Programmieren</b>		
3 0	<b>System Timer</b>	26
0 0 Netzausfall Verzögerung	0 7 Übertragungs Abbruchverzögerung	
0 1 Telefonleitung Störung Verzögerung	0 8 Test-Übertragungs-Intervall	
0 2 Mehrfachzonen Zeit-Fenster	0 9 Komfort Verzögert	
0 3 Langzeit-Test Zeit	1 0 Service-Timer	
0 4 Wiederherstellung Reportverzögerung	1 1 Überprüfte, Daß Rauch 2-Wire Verzögert	
0 5 Ausgang Kurzimpuls Zeit	1 2 Alarm	
	Bestätigungsverzögerung 1 3	
	Funktionskontrolle Zeit-Fenster	
0 6 Zonen Reaktionszeit		
3 1	<b>System Zähler/Pegel</b>	27
1 Zähler Alarmwiederholungsabschaltung		
1 Zentrale Lautsprecher Lautstärke		
2 Gong Lautstärke		
3 Uhrzeit Justierung		
4 Sprache einstellen		
5 Ländercode		
3 2	<b>Systemsteuerung-Timer</b>	27
3 3	<b>System Optionen 1</b>	27
1 60Hz Netz-Frequenz		
2 Batterie-Anschluß-Überwachung		
3 Batterietest		
4 Reset auf Werkseinstellung gesperrt		
5 Strom sparen während des Netz Ausfalls		
6 Leitungsstörung inaktiviert Sirenenverzögerung		
7 Zwei-Draht Rauch-Detektion auf O/P 1		
8 Sireneausgang mit Spannung oder Lautsprecher		

Menü	Funktion	Seite
③ ④	<b>System Optionen 2</b>	27
①	Sabotage-Alarme verursacht eine Störung, bei Unscharfer Anlage	
②	Sabotage-Alarmen verursachen eine Störung, während Aufenthalt Scharfe	
③	Übertragungsverzögerung der Nicht-Zonen Wiederherstellung	
④	Verzögerungstimer verwenden zur Aufschiebung der Nicht Zonen Wiederherstellung	
⑤	Schlüsselschalter Betrieb nach EOL Sabotage sperren	
⑥	Extern Scharf inaktiviert Alarmübertragungs-verzögerung	
⑦	Übertragungsverzögerung der Zonen Wiederherstellung	
⑧	Verzögerungstimer verwenden zur Aufschiebung der Zonen Wiederherstellung	
③ ⑤	<b>System Optionen 3</b>	28
①	Extern Scharf Ausgangsstörung unterdrückt Sirene	
②	Zonen Test – Still wenn geschlossen	
③	Alarm Status-LED Zeigt Feuer an	
④	Eingang/Ausgang Töne für Zentrale Lautsprecher freigeben	
⑤	Freie Bereichswahl freigeben	
⑥	En 50131-1 Anforderungen Freigeben	
⑦	Überbrückte Zonen wiedereinsetzen bei Unscharf	
⑧	Invertiere Zentrale Sirenen-Ausgang	
⑥	<b>Hardwareoptionen</b>	28
①	Zentralenausgang 1 Störungsüberwachung	
②	Zentralenausgang 2 Störungsüberwachung	
③	Sirenen Ausgang Störungsüberwachung	
④	Zentralen-Sabotage-Schalter Überwachung	
⑤	AUX Sicherung Störungsüberwachung	
⑥	Batterie Störungsüberwachung	
⑦	Netzspannungs Störungsüberwachung	
⑧	Telefonleitung Störungsüberwachung	
③ ⑦	<b>AUX-Eingang Optionen</b>	29
①	Nicht Verwendet	
②	Zusätzlicher Sabotage	
③	Remote zurückstellen	
④	Telefonleitungs Überwachung	
⑤	Eingang Panikalarm	
⑥	Stiller Panikalarm Eingang	
⑦	Dauer Schlüsselschalter Eingang	
③ ⑧	<b>Verschiedene Optionen 1</b>	29
①	Sirenen Bestätigung bei EXTERN Scharf/Unscharf freigeben	
②	Sirenen Bestätigung bei INTERN Scharf/Unscharf freigeben	
③	Netz-Ausfallbestätigung Sperren	
④	Inaktiviere Öffnungs- und Schliessungsnachricht bei Intern Scharf	
⑤	Cross/Doppel Auslöse-Timer in Minuten	
⑥	Zonen Bypass sperren, wenn Scharf	
⑦	Aktivierte Zonen verursachen Alarm während des Ausganges	
⑧	Timer 4 Steuert Batterie-Test	
③ ⑨	<b>Verschiedene Optionen 2</b>	30
①	Service-Störung Bestätigung Sperren	
②	Benutzer freigeben, Alarme zurückzustellen	
③	Online Drucken Sperren	
④	BRITISCHES Sirenen Modul Freigeben	

Menü	Funktion	Seite
<b>Programmierende der Bedienteile</b>		
④ ①	<b>Bedienteil-Optionen 1</b>	30
①	Betrieb Bereich- 1	
②	Betrieb Bereich- 2	
③	Betrieb Bereich- 3	
④	Betrieb Bereich- 4	
⑤	Dauerhaft-Bedienteil-Statusanzeige	
⑥	Jeder Tastendruck aktiviert Anzeige	
⑦	Anzeige Zonen vs. Bereiche	
⑧	Falscher Code-Versuch erzeugt Code-Sabotage	
④ ①	<b>Bedienteil-Optionen 2</b>	1
①	Code Sabotage erzeugt Sabotage Alarm	
②	Bedienteil-Aktivierung des Feueralarms	
③	Bedienteil-Aktivierung des medizinischen Alarms	
④	Bedienteil-Aktivierung des Überfall (PA) Alarm	
⑤	Stiller Bedienteil PA Alarm	
⑥	Schnelle Schärfung mit Bedienteil Scharf Taste	
⑦	Schnelle Unscharf schaltung mit Unscharf Taste	
⑧	Schneller Bypass mit BYPASS Taste	
④ ②	<b>Bedienteil-Optionen 3</b>	31
①	Feuersignal-Töne vom Bedienteil	
②	Einbruch-Warntöne vom Bedienteil	
③	Service Töne vom Bedienteil	
④	Annahme-Töne vom Bedienteil	
⑤	Störung Töne vom Bedienteil	
⑥	Gong-Töne vom Bedienteil	
⑦	Eingangs Töne vom Bedienteil	
⑧	Ausgang Töne vom Bedienteil	
④ ③	<b>Bedienteil-Optionen 4</b>	31
①	Bedienteil-Zonen Freigeben	
②	Bedienteil-Gehäuse Sabotageschalter Sperren	
③	Zone Verschiebung um 4	
④	Zone Verschiebung um 8	
⑤	Zone Verschiebung um 12	
<b>Programmieren der Remote Zonenerweiterung</b>		
⑤ ①	<b>Zonenerweiterungs-Bereiche</b>	1
①	Betrieb Bereich- 1	
②	Betrieb Bereich- 2	
③	Betrieb Bereich- 3	
④	Betrieb Bereich- 4	
⑤ ①	<b>Zonenerweiterung-Töne</b>	32
①	Feuersignal-Töne von Zonenerweiterung	
②	Burglary-Alarm Töne von Zonenerweiterung	
③	Störung-Töne von Zonenerweiterung	
④	Annahme-Töne von Zonenerweiterung	
⑤	Störung Töne von Zonenerweiterung	
⑥	Gong-Töne von Zonenerweiterung	
⑦	Eingangs Töne von Zonenerweiterung	
⑧	Ausgang Töne von Zonenerweiterung	
⑤ ②	<b>Zonenerweiterungs-Lautstärke</b>	32

Menü	Funktion	Seite
<b>Programmiersystem-Ausgänge</b>		
6.0	<b>Zentralen Ausgänge</b>	32
6.1	<b>Fast Format Kanäle</b>	32
6.2	<b>Zonenerweiterung Ausgänge</b>	32
6.5	<b>Bedienteil-Ausgänge</b>	32
1	<b>Systemausgabe-Arten</b>	
00	Komfort	16 Ausgang 1 Störung
01	Erfolgreiche Übertragung	17 Ausgang 2 Störung
02	Ereignisspeicher 80% Voll	18 Sirenen Störung
03	Programmierungsbetrieb ausgewählt	19 Sensor Störung des Rauchmelders
04	Download in Durchführung	20 AUX Sicherungs Störung
05	Countdownzeit zum Schärfen	21 Batterie-Störung
06	Zonen-Langzeittest	22 Service-Notwendig/ Test Fehler
07	Ausfall Zonen-Langzeittest	23 Verbindungsstörung
08	Netz Ausgefallen	24 Steuertimer 1 Aktiv
09	Telefonleitung Störung	25 Steuertimer 2 Aktiv
10	Alarm Feuer	26 Steuertimer 3 Aktiv
11	Gehäuse/Aux Sabotage-Alarm	27 Steuertimer 4 Aktiv
12	Datum-Zeit-Verlust	PC PC Ausgang 1
13	Zonen Störung/Sabotage	PC PC Ausgang 2
14	Bedienteil Sabotage/Entfernt	30 Geh-Test
15	Service-Störung	
2	<b>Bereich- Ausgangs Arten</b>	
00	PA Alarm	18 Bereit
01	Bedrohungsalarm	19 Bypass
02	Alarmanlage	20 Sensor zurückgestellt auf Ausgang
03	Medizinische Alarm	21 Sensor zurückgestellt auf Zurückstellen
04	24Std - Wasser-Alarm	22 einzelner Impuls bei Scharf schaltung
05	24Std - Gas-Alarm	23 doppelter Impuls bei Scharf schaltung
06	24Std - Niedrige Temperatur Alarm	24 Gong
07	24Std - Hohe Temperatur Alarm	25 Tür-Schlag
08	Sabotage	26 Kreuzzone Zeit Aktiv
09	Störung	27 einzelner Impuls bei Entschärfung
10	Feuer	28 Reset Erforderlich
11	Feuer-Störung	29 Bestätigung Erforderlich
12	Sirene	30 Bestätigung Alarm
13	Röhrenblitz	31 Alarm Abbruch
14	Eingangs	32 Extern Scharf
15	Ausgang	33 Extern Scharf/ Ausgang
16	Scharf	34 Detektor-Alarm-Speicher
17	Intern Scharf	
3	<b>Zone Ausgang Arten</b>	
01	Zone 01 Nachahmung	09 Zone 09 Nachahmung
02	Zone 02 Nachahmung	10 Zone 10 Nachahmung
03	Zone 03 Nachahmung	11 Zone 11 Nachahmung
04	Zone 04 Nachahmung	12 Zone 12 Nachahmung
05	Zone 05 Nachahmung	13 Zone 13 Nachahmung
06	Zone 06 Nachahmung	14 Zone 14 Nachahmung
07	Zone 07 Nachahmung	15 Zone 15 Nachahmung
08	Zone 08 Nachahmung	16 Zone 16 Nachahmung
	<b>Ausgang Attribute</b>	
1	Bereich 1	5 Benutzer-Test
2	Bereich 2	6 Umgekehrt
3	Bereich 3	7 Sperren
4	Bereich 4	8 Pulsiert

Menü	Funktion	Seite
<b>Programmierung des Telefonwählergeräts</b>		
7.0	<b>Wählergerät-Optionen</b>	35
1	Telefonwählergerät Freigeben	
2	DTMF Wählen Freigeben	
3	Zum Impulswahlverfahren umschalten nach dem 3. Versuch	
4	Dem Europäischen Impuls-Optionen Freigeben	
5	Selbsttest-Übertragung Freigeben	
6	Cancel Call Waiting Freigeben	
7	Backup zur Leitstelle freigeben	
8	Blindwahl freigeben	
7.1	<b>LEITSTELLE 1 Wählergerät-Menü</b>	36
0	<b>Primär- und Sekundär Telfon Nummern</b>	
1	<b>Kontonummern</b>	
2	<b>Protokoll-Art:</b>	
0	Sperren	
1	Pulse-Format	
2	Express Format	
3	Fast Format	
4	Contact ID	
5	SIA Level II	
6	Pager Mobil	
7	Mobil Telefon	
3	<b>Wahlversuche</b>	
4	<b>Bereichs- Optionen:</b>	
1	Übertragung von Bereich 1	
2	Übertragung von Bereich 2	
3	Übertragung von Bereich 3 (nur Premier 816)	
4	Übertragung von Bereich 4 (nur Premier 816)	
5	<b>Übertrags Optionen:</b>	
1	Übertrage Prioritäts Alarmund Abbruch Ereignisse	
2	Übertrage Alarm und Abbruch Ereignisse	
3	Übertrage Auf/Zu Ereignisse	
4	Übertrage Bypass und Nicht Bypass Ereignisse	
5	Übertrage Wartungsalarm Ereignisse	
6	Übertrage Sabotagealarm Ereignisse	
7	Übertrage Test Übertragungs Ereignisse	
8	Übertrage Restore Ereignisse	
6	<b>Impuls-Format-Optionen:</b>	
1	Benutze 1900Hz Carrier	
2	40 PPS Baudrate Verwenden	
3	Parität Freigeben	
4	2 Stellen Verwenden	
5	Handshake 2300Hz benutzen	
6	Benutzt 2300Hz Kiss-Off Frequenz	
7	Fast/Slow Format Verwenden	
7	<b>Fast Format Übertragungskanäle</b>	
1	Report-Kanal 1	
2	Report- Kanal 2	
3	Report- Kanal 3	
4	Report- Kanal 4	
5	Report- Kanal 5	
6	Report- Kanal 6	
7	Report- Kanal 7	
8	Report- Kanal 8	
6	<b>Protokoll-Optionen:</b>	
1	SIA Modifikationsblöcke Sperren	
2	Unterschiedliche Fälle für jeden Bereich sperren	
3	Pager-Abschluß = * (Stern)	
4	Pager-Abschluß Zweimal Senden	
5	DTMF Pager Töne = 500mS	
6	Zone Wiederherstellung Sperren	
7	<b>LEITSTELLE 2 Wählergerät-Optionen</b>	38

Menü	Funktion	Seite
7. 3.	<b>Fast Format-Wiederherstellung Kanäle</b>	38
1.	Wiederherstellung übertragen auf Kanal 1	
2.	Wiederherstellung übertragen auf Kanal 2	
3.	Wiederherstellung übertragen auf Kanal 3	
4.	Wiederherstellung übertragen auf Kanal 4	
5.	Wiederherstellung übertragen auf Kanal 5	
6.	Wiederherstellung übertragen auf Kanal 6	
7.	Wiederherstellung übertragen auf Kanal 7	
8.	Wiederherstellung übertragen auf Kanal 8	
7. 4.	<b>Fast Format Auf/Zu Kanäle</b>	39
1.	Auf/Zu übertragen auf Kanal 1	
2.	Auf/Zu übertragen auf Kanal 2	
3.	Auf/Zu übertragen auf Kanal 3	
4.	Auf/Zu übertragen auf Kanal 4	
5.	Auf/Zu übertragen auf Kanal 5	
6.	Auf/Zu übertragen auf Kanal 6	
7.	Auf/Zu übertragen auf Kanal 7	
8.	Auf/Zu übertragen auf Kanal 8	
7. 5.	<b>Cancel Call Waiting Reihenfolge</b>	39
<b>Programmieren der Download-Optionen</b>		
7. 6.	<b>Download-Menü</b>	41
0.	<b>Download-Optionen:</b>	
1.	Download Freigeben	
2.	Nicht überwachter Rückruf freigeben	
3.	2-call Answer Phone defeat	
4.	Download einschränken, bei Scharf	
5.	Download, bei Teil Scharf	
1.	<b>Download-Telefon-Nr.</b>	
2.	<b>Download-Kennwort</b>	
3.	<b>Download-Wahl-Versuche</b>	
4.	<b>Download-Ring-Zählimpuls</b>	
<b>Programmierung Übertragungs-codes</b>		
7. 7.	<b>Zone Alarm/Restore Codes</b>	41
7. 8.	<b>Zone Bypass/Unbypass Codes</b>	41
7. 9.	<b>Nicht Zone Alarm/Restore Codes</b>	41
<b>Programmieren der Benutzer</b>		
8. 0.	<b>Benutzer programmieren</b>	43
8. 1.	<b>Benutzer-Optionen 1</b>	44
1.	für Bereich 1 freigeben	
2.	für Bereich 2 freigeben	
3.	für Bereich 3 freigeben	
4.	für Bereich 4 freigeben	
5.	Scharfschalte Berechtigung	
6.	Bypass Berechtigung	
7.	Unscharf Berechtigung	
8.	Benutzer-Funktionen freigeben	

Menü	Funktion	Seite
8. 2.	<b>Benutzer-Optionen 2</b>	44
1.	Einmal Benutzer Zugangscode	
2.	Zeit-Verriegelungs Code mit Steuertimer 1	
3.	Offen Status übertragen	
4.	„Geschlossen“ Status übertragen	
5.	Benutzer als Zwangs-Code übertragen	
6.	Tür-Schlag-Ausgang Aktivieren	
7.	Globaler Panik Alarm / stiller Feuer Alarm	
8. 3.	<b>Benutzer-Optionen 3</b>	44
1.	Die Errichter-Code-Programmierung freigeben	
2.	NVM / Wählgerätprogrammierung	
3.	Die Errichter-Programmierung freigeben	
4.	Test-Anruf-Übertragung freigeben	
5.	Alarm/Störung Bestätigungsfreigabe	
6.	Benutzerprogrammierung freigeben	
7.	Benutzercodeprogrammierung freigeben	
8.	Nur lokaler Bereich- Zugang	
8. 4.	<b>Benutzer-Text</b>	45
1.	? ! 1 @ "- u.	7. p q r s 7 P Q R S
2.	ein b c 2 A B C	8. t u v 8 T U V
3.	d e f 3 D E F	9. W x y z 9 W x Y Z
4.	g h l 4 G H I	0. Raum 0, # *
5.	J k L 5 J K L	➡ Verschieben Left/Right
6.	m n O 7 M N O	⏪ Rückschritt (Löschung)
<b>Prüfungen der Anlage und Dienstprogramme</b>		
9. 0.	<b>Geh-Test</b>	47
9. 1.	<b>Lautsprecher und Ausgänge prüfen</b>	47
0.	Test-Lautsprecher	2. Test-Röhrenblitz
1.	Test Sirene	3. Test-Ausgänge
9. 2.	<b>Test-Anruf Senden</b>	47
9. 3.	<b>Download/Errichter Zugang freigeben</b>	47
9. 4.	<b>Download Beginnen</b>	47
9. 5.	<b>Zeit Programmieren</b>	47
9. 6.	<b>Datum Programmieren</b>	47
9. 7.	<b>Banner Text (nur LCD) programmieren</b>	47
1.	? ! 1 @ "- u.	7. p q r s 7 P Q R S
2.	ein b c 2 A B C	8. t u v 8 T U V
3.	d e f 3 D E F	9. W x y z 9 W x Y Z
4.	g h l 4 G H I	0. Raum 0, # *
5.	J k L 5 J K L	➡ Verschieben Left/Right
6.	m n O 7 M N O	⏪ Rückschritt (Löschung)
9. 8.	<b>100 Ereignisse Drucken</b>	47

Störungen , die auf LED Bedienteilen angezeigt werden	
LED	Störungs-Zustand
1	Netz-Ausfall
2	Telefonleitung Störung
3	2 draht Rauchmelder Alarm
4	<b>Gehäuse-Sabotage &amp; AUX (zusätzlicher) Eingang:</b> Drücke (4) um Typ zu sehen, LED 1- 3 leuchten auf: LED 1 = Gehäuse-Sabotage LED 2 = AUX (zusätzliche) Sabotage LED 3 = AUX (zusätzliche) PA
5	Datum oder Zeit verloren
6	<b>Zonen Sabotage / Störung</b> Drücke (6) um Zonennummer zu sehen
7	<b>Bedienteil Sabotage/Entfernt</b> Drücke (7) um Bedienteilnummer zu sehen
8	<b>Ausrüstung Störungen</b> Drücke (8) um Art der Störung anzusehen: LED 1 = Ausgang 1 Fehler LED 2 = Ausgang2 Fehler LED 3 = Sirenen Störung LED4 = 2 draht Rauchmelder Störung LED5 = AUX Sicherung defekt LED6 = Batterie-Störung LED7 = Service Timer/ZonenLangzeittest Ausfall LED8 = Kommunikations Störung

Störungen , die auf LCD Bedienteilen angezeigt werden	
Lcd	Bedingung Störung
Netz Ausfall	Netz Ausfall
Leitungsstörung	Telefonleitungs Störung
2d Rauch Alarm	2 draht Rauchmelder Alarm
Box/Aux Sabo	Gehäuse-Sabotage
AUX Sabo	AUX Zusätzliche Sabotage
AUX-PA Warnung	AUX Zusätzliches PA
Datum/Zeit Stoe	Datum oder Zeit verloren
Sabo-Zone > 01	Zonen Sabotage / Störung
Sabo-Bedienteil > 1	Bedienteil Sabotage/Entfernt
Ausgang 1 Störung	Ausgang 1 Störung
Ausgang 2 Störung	Ausgang 2 Störung
Sirene-Störung	Sirenen Störung
2d Rauch Fehler	2 draht Rauchmelder Störung
Aux. Sich Fehler	AUX Sicherung defekt
Batterie-Störung	Batterie-Störung
Service Erforder	Service Timer/ZonenLangzeittest Ausfall
Coms Fiel Aus	Kommunikation Störung

Benutzer-Funktionen	
Benutzer-Code Eingeben ( ? ? ? ? ) gefolgt von:	
Menu (0)	Alarm/Störungen Zurückstellen
Menu (1)	Letzten Alarm Ansehen
Menu (2)	Anschauen/ Bestätigen Service-Störungen
Menu (3)	Anti-Code Remote Reset
Menu (4)	Gong an und aus
Menu (5)	Eignes Passwort ändern
Menu (6)	Ereignisspeicher (Nur Lcd) Ansehen
Menu (7)	Kommunikationen Abbrechen
Menu (9)	Benutzerprogrammiermodus auswählen

Für Irrtümer und Druckfehler keine Haftung

SECPLAN Technik GmbH – Buchenstraße 15 –  
64385 Reichelsheim  
Tel. 0 61 64 / 6420-400 – Fax 0 61 64 / 6420-416  
Email: [info@secplan.de](mailto:info@secplan.de) - [www.secplan.de](http://www.secplan.de)

